



**ТЕРМОКРАФТ**  
**Согрей Себя**

# КОТЕЛ ОТОПИТЕЛЬНЫЙ **ZEUS**



## РУКОВОДСТВО ПО ЭКСПЛУАТАЦИИ

Подробное изучение настоящего руководства до монтажа изделия является **ОБЯЗАТЕЛЬНЫМ**  
Сохраняйте данное руководство в течение всего гарантийного срока!



## *Уважаемый Покупатель!*

Благодарим Вас за покупку отопительного котла **ZEUS**.

Настоятельно рекомендуем ознакомиться с условиями, изложенными в данном руководстве.

Твердотопливные стальные котлы **ZEUS** предназначены для отопления индивидуальных жилых домов и зданий коммунально-бытового назначения, оборудованных системой водяного отопления с принудительной или естественной циркуляцией, в открытых и закрытых системах отопления с максимально допустимой температурой теплоносителя 95°C и максимально допустимым давлением 2,5 бара.

Особенностями данного котла являются небольшие габаритные размеры, экономичность, надежность, простота обслуживания и эксплуатации, автоматическая регулировка мощности прямотодействующим регулятором тяги, современная и усовершенствованная конструкция позволяет эффективно работать на каменном угле.

Высокий КПД котлов данной серии обеспечивает продолжительность работы до 16 часов в **режиме поддержания**, при соответствующих настройках горения.

Котлы предназначены для работы на твердом топливе: угле, дровах и топливных брикетах.

В котле предусмотрена возможность установки блока ТЭН, служащего для поддержания положительной температуры теплоносителя при окончании работы котла, либо при отсутствии основного топлива. Блок ТЭНов и пульт управления им в комплект котла не входит.

Котёл должен устанавливаться в закрытом помещении, оборудованном приточно-вытяжной вентиляцией. Система вентиляции должна учитывать индивидуальные особенности помещения котельной и обеспечивать нормальную работу котла.

### **ВНИМАНИЕ!**

- Не допускайте превышения давления в котле сверх указанной в технических характеристиках
- Не оставляйте котел с водой при температуре воздуха ниже +2°C
- Не запускайте котел при отсутствии в нем теплоносителя
- Не запускайте котел в случае замерзания теплоносителя в котле и/или в системе отопления
- Не устанавливайте запорную арматуру на линии подачи теплоносителя из котла при отсутствии предохранительного клапана, установленного до запорной арматуры и рассчитанного на давление не более 2,5 бара.
- В системе отопления котла обязательна установка смесительного клапана, либо контура рециркуляции.
- Не используйте в качестве топлива **кокс и антрацит**. Котел не будет работать в режиме стоп-поддержание.

Различная производительность котлов **ZEUS** позволяет подобрать модель с такой мощностью, которая гарантирует самую высокую эффективность и наиболее экономичную работу в Вашем доме.

Котлы **ZEUS** рассчитаны на отопление помещений площадью от 60 кв.м. до 450 кв.м.

Котлы **ZEUS** прошли обязательную сертификацию и имеют международный сертификат соответствия.

### **ВНИМАНИЕ!**

Монтаж, наладку и сервисное обслуживание котла, а также запуск в эксплуатацию должны выполнять квалифицированные специалисты, имеющие разрешение на обслуживание котлов данного типа.

При монтаже обязательна отметка в Акте пуско-наладочных работ данного руководства. Самостоятельный монтаж и пуск котла в эксплуатацию запрещен! При нарушении данного требования Производитель снимает с себя гарантийные обязательства.

*Российская производственная компания «Термокрафт» продолжает вести работу по усовершенствованию конструкции и внешнему оформлению котлов **ZEUS**, поэтому в "Руководстве по эксплуатации" могут быть не отражены некоторые произошедшие изменения.*

*Последнюю версию Вы можете скачать с официального сайта компании [WWW.TERMOKRAFT.RU](http://WWW.TERMOKRAFT.RU).*

**СОДЕРЖАНИЕ**

1	Устройство котла .....	5
2	Технические характеристики .....	7
3	Монтаж котла .....	8
3.1	Установка котла.....	8
3.2	Гидравлические подключения котла.....	9
3.3	Заполнение отопительной системы теплоносителем.....	11
3.4	Требования к дымоходу .....	11
3.5	Потребность котла в воздухе и требования к котельной.....	12
3.5	Укладка шамотных кирпичей .....	13
4	Эксплуатация котла .....	13
4.1	Установка и настройка регулятора тяги.....	13
4.2	Применяемое топливо .....	14
4.3	Розжиг котла.....	15
4.4	Настройка третичного воздуха.....	16
4.5	Регулирование тяги в дымоходе.....	17
4.6	Дозагрузка топлива .....	17
4.7	Чистка котла .....	18
4.8	Причины возникновения конденсата.....	18
4.9	Остановка работы котла .....	18
5	Техническое обслуживание .....	19
6	Меры безопасности .....	20
7	Хранение .....	20
8	Комплектация котла .....	21
9	Транспортирование .....	21
10	Утилизация .....	21
11	Гарантийные обязательства .....	21
12	Свидетельство о приемке .....	24
13	Сведения о продаже .....	24
14	Акт пуско-наладочных работ .....	25
15	Талон гарантийного ремонта .....	26
16	Сертификат соответствия .....	27

## УСТРОЙСТВО КОТЛА

Принцип действия котла основан на передаче тепловой энергии, высвобождаемой при сжигании топлива, теплоносителю системы отопления.

Котлы серии **ZEUS** – это 3-х ходовые полуавтоматические котлы шахтного типа.

Горение топлива происходит в топке внутри корпуса котла. Теплонагруженные части корпуса котла выполнены из конструкционной стали толщиной 4 мм. Корпус котла покрыт термостойкой эмалью, выдерживающей температуру до 800°C.

Жаротрубный и пластинчатый теплообменники (рис.1 поз.2), встроенные в корпус котла, максимально увеличивают КПД котла, сохраняя при этом его небольшие габариты. Для оптимизации процесса горения в топке котла расположены съемные чугунные подогреватели вторичного воздуха (рис.1 поз.13).

Для дожига уходящих газов предусмотрены каналы подачи третичного воздуха. Объем подачи третичного воздуха регулируется заслонками (рис.1 поз.28), установленными с обеих сторон котла.

Камера дожига уходящих газов снабжена шамотными камнями (рис.1 поз.17), которые необходимо установить в посадочные места перед запуском котла в эксплуатацию. Шамотные камни несут в себе функцию дожига всех остатков пиролизных газов. За счет чего повышается КПД котла и сводятся к минимуму выбросы вредных веществ в атмосферу.

Наружные поверхности котла облицованы теплоизолирующим материалом (рис.1 поз.36), на основе базальтового волокна и защитно-декоративными панелями (рис.1 поз.34), которые предохраняют владельца котла от контакта с горячими поверхностями корпуса.

Загрузка и дозагрузка топлива в котел производится через верхнюю загрузочную дверцу (рис.1 поз.7).

При растопке, загрузке и дозагрузке топлива в котле предусмотрена заслонка прямого хода (рис.1 поз.20). Благодаря такому конструктивному решению максимально снижена возможность попадания дыма в помещение, в котором установлен котел.

В зольной части котла установлен шуровочный механизм (рис.1 поз.14). Механизм приводится в действие рычагом (рис.1 поз.22) и предназначен для прочистки прозоров горизонтальных колосников (рис.1 поз.11).

Пожаробезопасная зольная камера с вместительным зольным ящиком (рис.1 поз.29) удобна при чистке котла.

**ВНИМАНИЕ!** Не допускается эксплуатация котла без установленного зольного ящика. Эксплуатация котла без установленного зольного ящика приводит к прогоранию и деформации не охлаждаемых теплоносителем поверхностей котла и лакокрасочного покрытия. В случае нарушений условий эксплуатации котла, рекламации не принимаются.

Для чистки теплообменников котла предусмотрена дверца прочистки теплообменников (рис.1 поз.8). Для снятия тепловой нагрузки с дверцы прочистки в котле установлен отбойник пламени (рис.1 поз.21). Отбойник крепится на болтах, размещенных в верхней части теплообменной части котла. Чтобы снять пластину необходимо открутить болты и потянуть ее на себя.

Зола и сажа после прочистки теплообменников котла попадает в камеру чистки (рис.1 поз.18), которая находится в нижней части котла. Для освобождения камеры от золы и сажи необходимо открыть дверцу прочистки камеры (рис.1 поз.19) с помощью ручки (рис.1 поз.24).

**ВНИМАНИЕ!** Не допускается эксплуатация котла, без установленного отбойника пламени (рис.1 поз.21). Без него возможен быстрый выход из строя дверцы прочистки. **В случае нарушений условий эксплуатации котла, рекламации не принимаются.**

**ВНИМАНИЕ!** Дверца прочистки (рис.1 поз.19) должна быть плотно закрыта! С открытой дверцей котел не выходит на номинальную мощность. **В случае нарушений условий эксплуатации котла, рекламации не принимаются.**

**ВНИМАНИЕ!** Чистку котла и теплообменников выполняйте только на остановленном и остывшем котле!

Стандартные чугунные колосниковые решетки (рис.1 поз.11), расположенные в камере сгорания котла, удобно чистить и при необходимости легко заменить. Колосники зафиксированы пластиной (рис.1 поз.16). Наклонные передние чугунные колосники (рис.1 поз.12) улучшают процесс горения и позволяют легко удалить спекшиеся куски золы из топки котла.

Температуру и давление теплоносителя в котле показывает термоманометр (рис.1 поз.27), встроенный в корпус котла.

Для повышения удобства монтажа котла, фланцы подключения отопительного контура (рис.1 поз.31,32) выполнены как в левом, так и в правом исполнении.

Дверца зольной камеры (рис.1 поз.3) удобна для розжига дров и удаления золы. На ней расположена заслонка подачи первичного воздуха (рис.1 поз.4) с ручкой регулировки (рис.1 поз.5).

Для автоматической регулировки горения необходимо установить регулятор тяги (рис.1 поз.26) (входит в комплект поставки котла) в патрубок, расположенный на боковой стенке котла. Принцип действия регулятора - механический, соответственно при его использовании энергонезависимость котла полностью сохраняется.

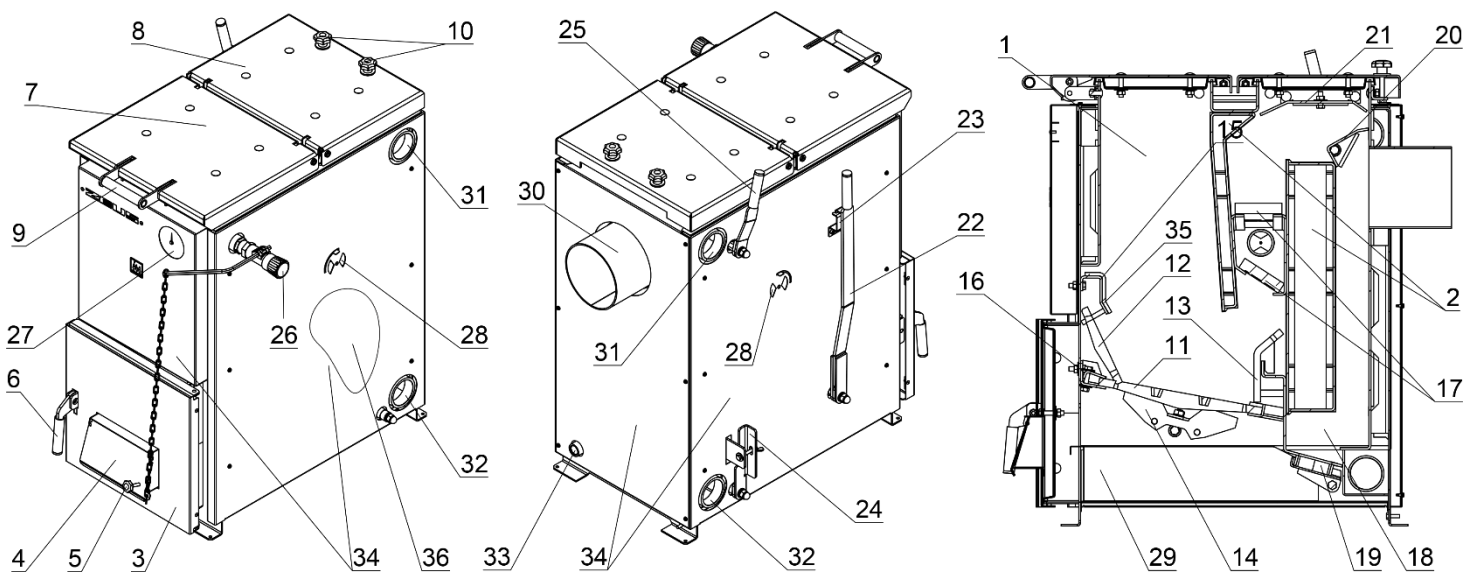
**Необходимо производить чистку внутренних поверхностей котла один раз в неделю, так как скапливающаяся сажа толщиной 1мм на поверхностях котла снижает его КПД и мощность на 10%.**

В нижней части котла в один из патрубков обратки (рис.1 поз.32) может устанавливаться блок ТЭН. В случае установки блока ТЭН его подключают к электрической сети через панель управления, которая обеспечивает поддержание заданной температуры теплоносителя по датчику «вода» и регулирует мощность нагрева, т.е. разделяет мощность блока ТЭНов на 3 ступени равной мощности.

Датчик температуры панели управления имеет конструкцию накладного типа и устанавливается на линию подачи, на расстоянии не менее 0,5метра и не более 1,5 метров от патрубка подающей линии.

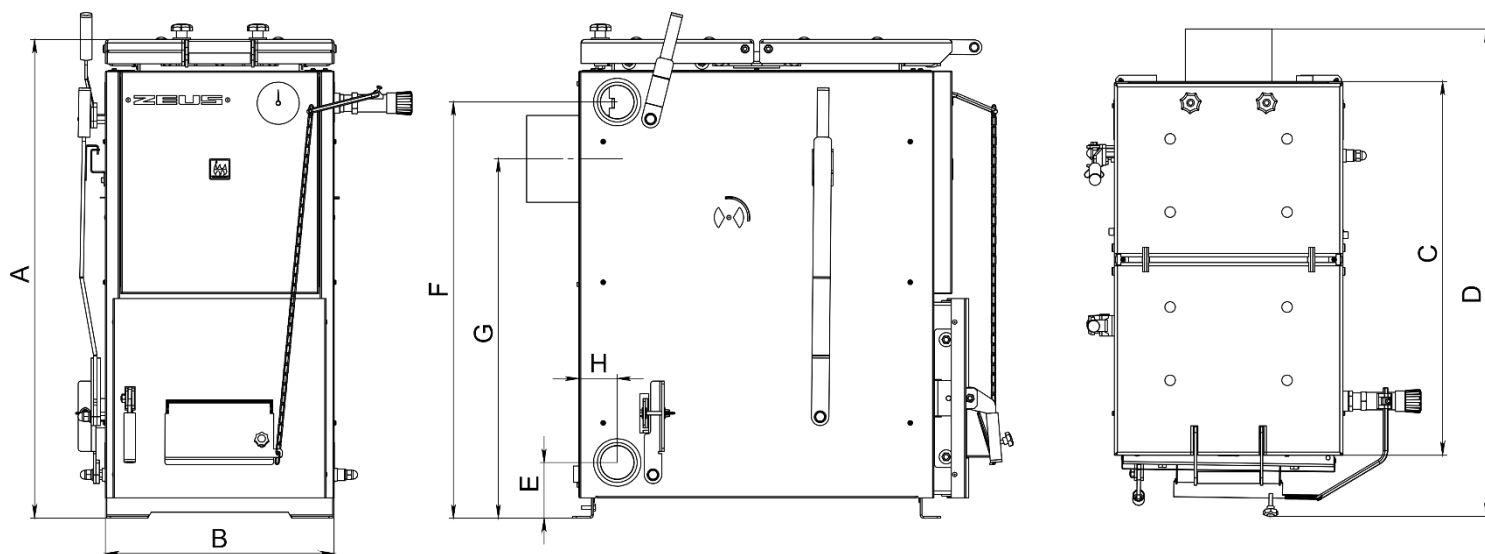
**ВНИМАНИЕ!** Датчик необходимо теплоизолировать!

Блок ТЭН и панель управления не входят в комплект котла и поставляются по отдельному заказу.



**Рис. 1 Устройство котла ZEUS**

1 – корпус котла, 2 – пластинчатый и жаротрубный теплообменники, 3 – дверца зольной камеры, 4 – заслонка подачи первичного и вторичного воздуха, 5 – винт ручной регулировки подачи воздуха, 6 – ручка-защелка нижней дверцы, 7 – загрузочная дверца, 8 – дверца чистки теплообменника котла, 9 – ручка-защелка загрузочной дверцы, 10 – зажимные гайки дверцы чистки теплообменника, 11 – колосниковая решетка, 12 – передняя колосниковая решетка, 13 – подогреватель вторичного воздуха, 14 – механизм очистки решетки, 15 – держатель передней колосниковой решетки, 16 – фиксатор колосников, 17 – шамотные кирпичи, 18 – камера сбора золы, 19 – дверца прочистки камеры сбора золы, 20 – заслонка прямого хода, 21 – отбойник пламени, 22 – рычаг механизма очистки решетки, 23 – фиксатор рычага механизма очистки решетки, 24 – ручка дверцы камеры сбора золы, 25 – ручка управления заслонкой прямого хода, 26 – регулятор горения, 27 – термоманометр, 28 – заслонки подачи третичного воздуха в камеру дожига, 29 – зольный ящик, 30 – патрубок подключения дымохода, 31 – фланец подающей линии, 32 – фланец обратной линии и подключения блока ТЭН, 33 – фланец подключения крана залива и слива воды, 34 – защитно-декоративные панели котла, 35 – держатель передних (наклонных) колосников, 36 – базальтовый утеплитель.

**ТЕХНИЧЕСКИЕ ХАРАКТЕРИСТИКИ**

**Рис. 2 Основные размеры котла**
**Таблица 1. Основные размеры и технические характеристики:**

Модель котла	ZEUS 9	ZEUS 12	ZEUS 16	ZEUS 20	ZEUS 24	ZEUS 32	ZEUS 45
Теплопроизводительность, кВт	9	12	16	20	24	32	45
Площадь отапливаемых помещений Н=2,7м, м <sup>2</sup>	65-90	90-120	120-160	160-200	200-240	250-320	340-450
КПД, %	87	87	87	87	87	87	87
Разрежение за котлом, Па	10-12	12-14	15-17	19-21	23-25	25-27	32-34
Греющие поверхности котла, м <sup>2</sup>	0,8	1	1,2	1,4	1,7	2,4	3
Объем загрузочной камеры, л	25	30	35	45	50	55	70
Объем воды, л	40	42	45	55	60	65	85
Высота котла (А), мм	765	815	865	865	915	965	965
Ширина котла (В), мм	350	390	390	490	490	490	590
Глубина котла (С/Д), мм	640/850	640/850	640/850	640/850	640/850	705/915	705/915
Глубина топки, мм	270	270	270	270	270	270	270
Объем зольного ящика, л	8	10	10	14	14	15	18
Масса котла, кг.	140	165	175	205	225	250	290
Сечение загрузочного люка, мм	200x220	200x270	200x270	200x370	200x370	200x370	200x470
Высота фланца подающей линии (F), мм	660	710	760	760	810	860	860
Высота фланца обратной линии (E), мм	95	95	95	95	95	95	95
Высота подключения дымохода (G), мм	563	613	663	663	713	738	738
Расстояние от задней стенки до фланца (H), мм	65	65	65	65	65	65	65
Сечение дымоходного патрубка котла, мм	∅ 150	∅ 150	∅ 150	∅ 150	∅ 150	∅ 200	∅ 200
<b>Диаметр дымохода, мм *****</b>	<b>150</b>	<b>150</b>	<b>150</b>	<b>150/180</b>	<b>150/180</b>	<b>200</b>	<b>200</b>
<b>Рекомендуемая высота дымохода, метры</b>	<b>5</b>	<b>6</b>	<b>7</b>	<b>9/8</b>	<b>9/8</b>	<b>8</b>	<b>10</b>
Макс. рабочее давление воды в котле, бар	<b>2,5 *****</b>						
Максимальная температура воды на выходе, °С	95						
Номинальная температура оборотной воды*, °С	65						
Температура уходящих газов при номинальной мощности, °С	200-250						
Температура уходящих газов при минимальной мощности, °С	100-150						
Подключения отопительного контура	G 2"						
Основное топливо **	Каменный уголь **						
Дополнительное топливо	Бурый уголь *** и Электричество ****						



Рекоменд. мощность блока ТЭНов, до кВт ****	6	6	6	9	9	9	9
Напряжение питания ТЭНов, В	220/380	220/380	220/380	380	380	380	380

\* При понижении температуры оборотной воды происходит интенсивное выделение конденсата и оседание сажи на внутренних поверхностях котла. При повышении температуры возникает опасность закипания воды в котле. Для поддержания номинальной температуры оборотной воды не менее 60°C необходима обязательная установка смесительного клапана, либо рециркуляционного насоса.

\*\* Каменный уголь **сорт ДО** (марка – длиннопламенный, размерность кусков – орех (25-50мм)).

**Не используйте в качестве топлива кокс и антрацит. Котел на данных видах топлива не будет работать в режиме стоп-поддержание.**

\*\*\* Теплопроизводительность котла может снизиться при использовании бурого угля на 10-20%

\*\*\*\* Панель управления блоком ТЭНов позволяющая работать автоматически приобретается отдельно. Использование электричества возможно только для поддержания положительной температуры (не более 35°C) в отопительной системе.

\*\*\*\*\* Не устанавливайте запорную арматуру на линии подачи теплоносителя из котла при отсутствии **предохранительного клапана**, установленного до запорной арматуры и рассчитанного на давление не более **2,5 бара**.

\*\*\*\*\* Данные по высоте дымохода являются только ориентировочными значениями. Тяга зависит от диаметра, высоты, шероховатости поверхности дымовой трубы и разницы температур между сжигаемым топливом и наружным воздухом. А также зависит от расположения зоны ветрового подпора. Поэтому, обязательно поручите проведение точного расчета дымовой трубы специалисту по системам отвода дымовых газов.

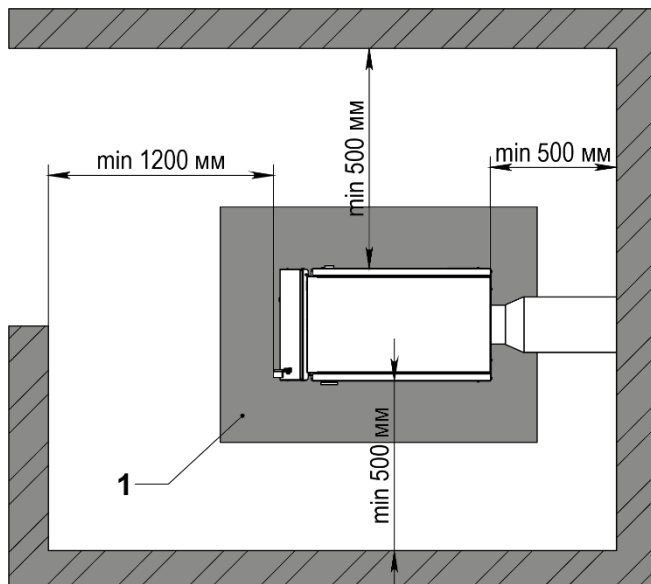
## МОНТАЖ КОТЛА

Твердотопливные стальные котлы **ZEUS** предназначены для отопления индивидуальных жилых домов и зданий коммунально-бытового назначения, оборудованных системой водяного отопления с принудительной или естественной циркуляцией, в открытых и закрытых системах отопления с максимально допустимой температурой теплоносителя 95°C и максимально допустимым давлением 2,5 бара.

Монтаж котла, отопительной системы и дымохода должны выполнять квалифицированные специалисты, имеющие лицензию на проведение соответствующих работ, в соответствии с проектом и расчетом тепловых потерь помещения.

## УСТАНОВКА КОТЛА

**Установка отопительного котла и монтаж дымовой трубы должны производиться в соответствии со СП 7.13130.2009 г.**



Расстояния безопасности от котла до возгораемых материалов должны быть не менее 500 мм, между верхом котла и потолком 1200 мм, а до противоположной стены 1200 мм.

Фундамент (поз. 1 рис 3) должен быть больше основания котла. С передней стороны не менее чем на 300 мм, с других сторон примерно на 100 мм.

При установке котла на пол из горючих материалов под котлом и перед ним на 500 мм предварительно устанавливается огнезащитная прокладка, состоящая из стального листа на слое картона асбестового, пропитанного глиняным раствором.

Несгораемое основание или фундамент должны быть ровными и горизонтальными.

**Рис. 3 Установка котла**



Запрещается укладывать топливо за котлом или возле котла на расстоянии менее 1000мм. В лучшем случае рекомендуется хранить топливо в другом помещении, где нет котла.

## ГИДРАВЛИЧЕСКИЕ ПОДКЛЮЧЕНИЯ КОТЛА

Котел проходит обязательную опрессовку на заводе-изготовителе. Но, для предотвращения непредвиденных утечек теплоносителя при работе котла, **ПЕРЕД** его пуском в эксплуатацию, котел необходимо дополнительно проверить на герметичность сварных и резьбовых соединений. Однократно опрессуйте котел, отключенный от системы отопления, давлением в 1,3 раза больше, чем допустимое номинальное рабочее давление. В случае обнаружения утечки теплоносителя, котел не допускается к эксплуатации и подлежит гарантийному ремонту, либо замене.

Об обнаруженном дефекте, монтажной организацией делается соответствующая запись и отметка в Акте пуско-наладочных работ.

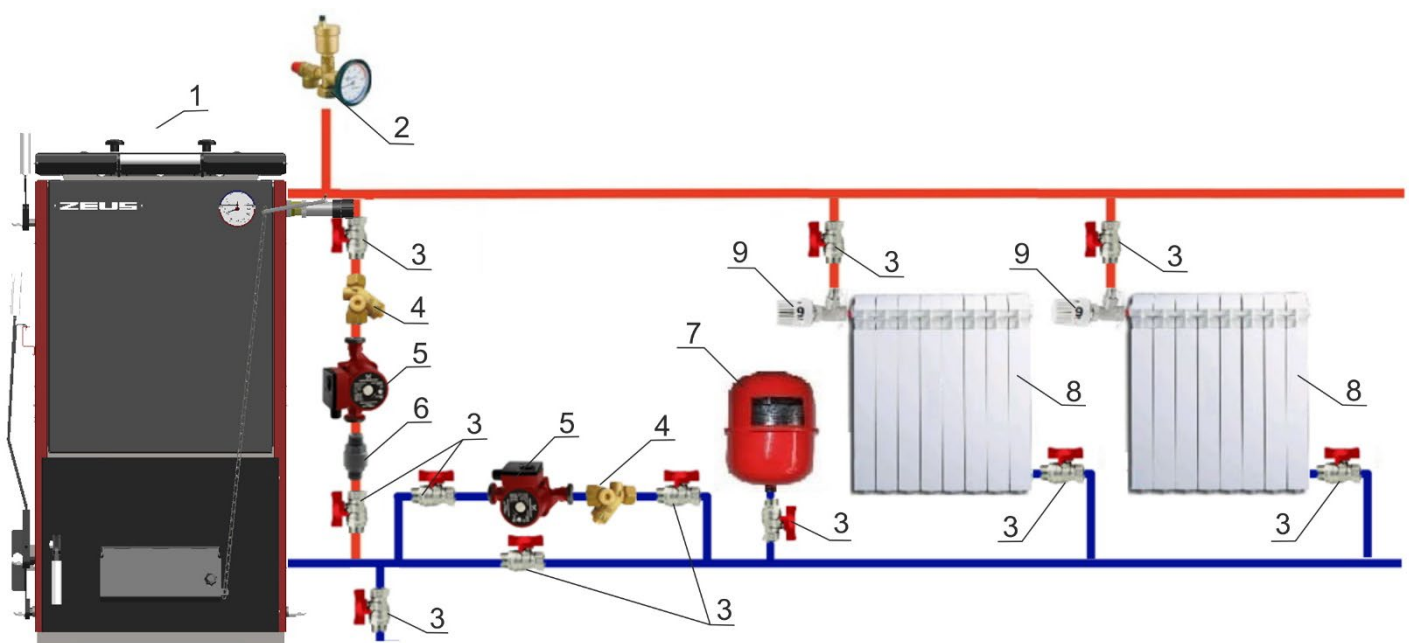
Для уменьшения образования конденсата от продуктов сгорания и для продления срока службы котла **НЕОБХОДИМО** обеспечить повышение температуры обратной линии, что препятствует охлаждению воды в контуре отопления ниже 60°C. Для поддержания номинальной температуры обратной воды не менее 60°C необходима обязательная установка смесительного клапана, либо рециркуляционного насоса.

Систему отопления также заполнять под давлением не более 2,5 бар.

Площадь теплосъема системы отопления должна соответствовать мощности котла. Не уменьшайте количество радиаторов, это может привести к превышению температурного режима.

При эксплуатации котла не допускается повышение температуры воды выше 95°C.

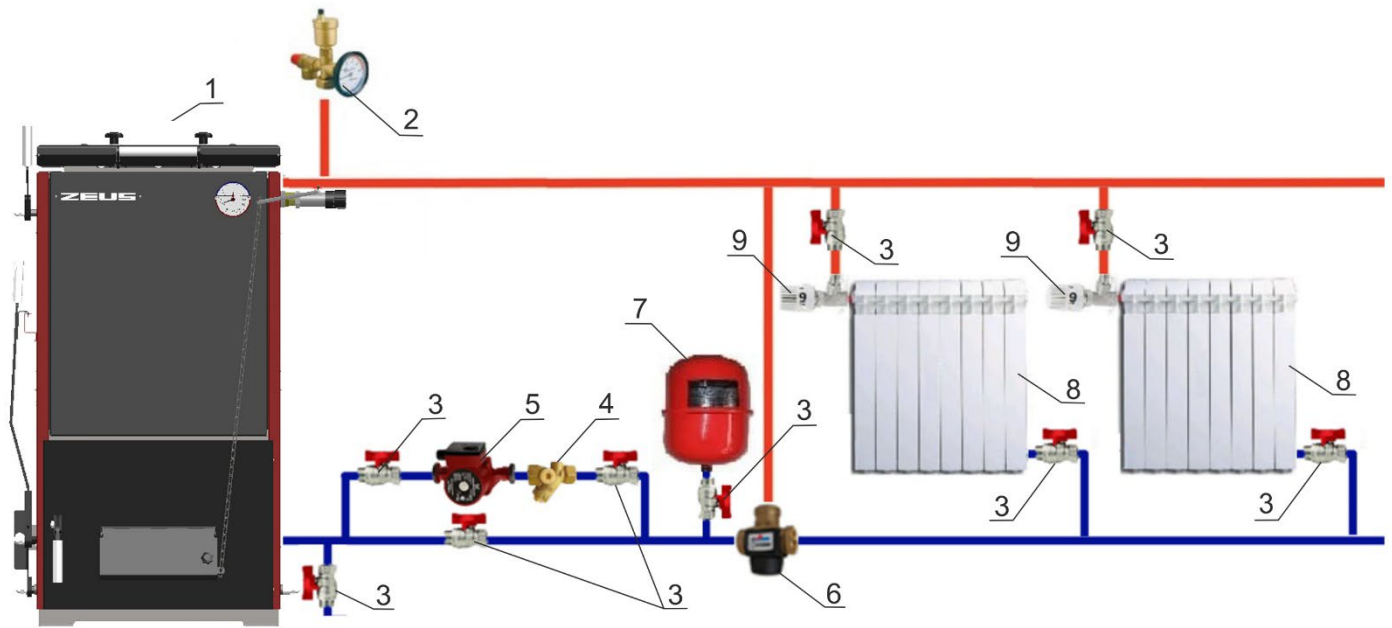
**ВНИМАНИЕ!** Запрещено устанавливать запорную арматуру на линии подачи теплоносителя между котлом и предохранительным клапаном. В случае невыполнения данного условия, рекламации не принимаются.



**Рис. 4** Схема подключения котла к закрытой системе с принудительной циркуляцией теплоносителя с рециркуляционным насосом<sup>1</sup>

1 – котел, 2 – группа безопасности (предохранительный клапан не более 2,5 бара, автоматический воздушный клапан, термоманометр), 3- кран шаровой, 4 – сетчатый фильтр, 5 – циркуляционный насос, 6 – обратный клапан, 7 – расширительный бак мембранного типа, 8 – радиаторы отопления, 9 – термостатическая головка

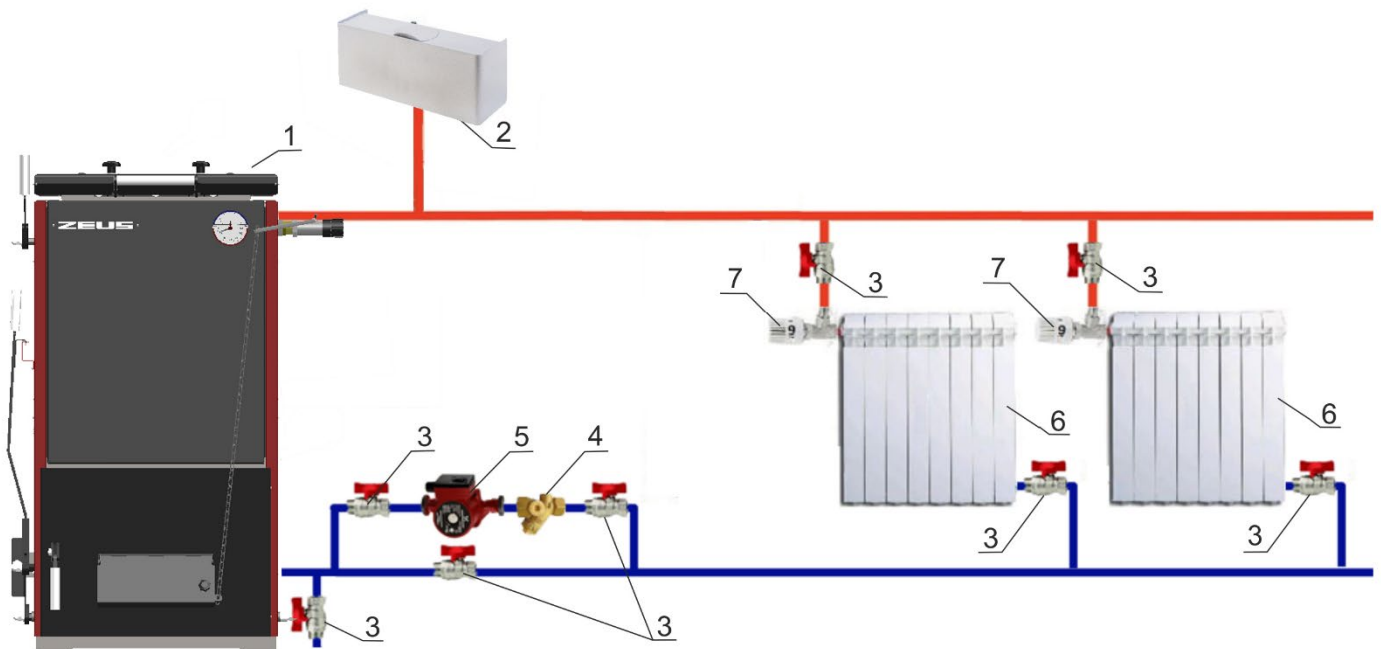
1 - Представленная гидравлическая схема не заменяет проектного чертежа системы центрального отопления и предназначена только для просмотра!



**Рис. 5** Схема подключения котла к закрытой системе с принудительной циркуляцией теплоносителя с термостатическим смесительным клапаном<sup>1</sup>

1 – котел, 2 – группа безопасности (предохранительный клапан не более 2,5 бара, автоматический воздушный клапан, термоманометр), 3- кран шаровой, 4 – сетчатый фильтр, 5 – циркуляционный насос, 6 – термостатический смесительный клапан, 7 – расширительный бак мембранного типа, 8 – радиаторы отопления, 9 – термостатическая головка

1 - Представленная гидравлическая схема не заменяет проектного чертежа системы центрального отопления и предназначена только для просмотра!



**Рис. 6** Схема подключения котла к открытой системе с принудительной циркуляцией теплоносителя<sup>1</sup>

1 – котел, 2 – расширительный бак открытого типа, 3- кран шаровой, 4 – сетчатый фильтр, 5 – циркуляционный насос, 6 – радиаторы отопления, 7 – термостатическая головка

1 - Представленная гидравлическая схема не заменяет проектного чертежа системы центрального отопления и предназначена только для просмотра!



В закрытой системе отопления обязательно должен устанавливаться расширительный бак мембранного типа. Объем расширительного бака зависит от объема системы отопления и рассчитывается при разработке проекта системы отопления.

В системе отопления необходима обязательная установка предохранительных устройств, рассчитанных на давление не более 2,5 бара, приборов контроля давления, а также автоматических воздушных клапанов. Предохранительный клапан располагается на расстоянии не более 1 метра от котла.

**ВНИМАНИЕ!** Не устанавливайте запорную арматуру на линии подачи теплоносителя между котлом и предохранительным клапаном!

Если в системе отопления предусматривается заполнение и подпитка котла из водопроводной сети, необходимо перед краном подпитывающего патрубка установить редуктор давления, настроенный на давление не более 2,5 бар и обратный клапан.

## ЗАПОЛНЕНИЕ ОТОПИТЕЛЬНОЙ СИСТЕМЫ ТЕПЛОНОСИТЕЛЕМ

Во избежание повреждения котла из-за напряжения материала, возникающего вследствие разницы температур, заполняйте систему только в холодном состоянии (температура подающей линии не должна превышать 40°C).

В процессе заполнения теплоносителем необходимо выпускать воздух из системы отопления.

В качестве теплоносителя для заполнения отопительной системы применяется вода. Вода должна быть чистой и бесцветной, без суспензий, масла и химически агрессивных веществ, общей жесткостью не более 2,0 мг-экв/л. Применение жесткой воды в качестве теплоносителя вызывает образование накипи в котле, что снижает его теплотехнические параметры, а также становится причиной повреждения блока ТЭН. Отложение 1мм известняка на внутренних поверхностях котла снижает передачу тепла от металла к воде в данном месте на 10%.

Если жесткость воды не соответствует данным требованиям она должна быть обязательно обработана.

**Повреждение блока ТЭН из-за образования накипи не является гарантийным случаем.**

Если котел и система отопления незащищены от замерзания, то рекомендуется заполнить систему антифризом с низкой точкой замерзания и антикоррозионными добавками. При использовании этих теплоносителей необходимо выполнять требования по их применению в системах отопления

- **Запрещается разбор теплоносителя из котла и отопительной системы для разных нужд.**
- **В качестве теплоносителя запрещено использование жидкостей, не предназначенных для систем отопления.**

## ТРЕБОВАНИЯ К ДЫМОХОДУ

**При монтаже дымоходной системы, необходимо использовать дымовые трубы круглого сечения из нержавеющей стали с термоизоляцией типа – сэндвич. Рекомендуемая толщина стали дымовой трубы не менее 0,8мм, марка стали AISI 430.**

**Не допускается монтаж дымоходной системы котла в кирпичный дымоход.**

Ключевое влияние на работу котла оказывает правильный выбор высоты и диаметра дымовой трубы.

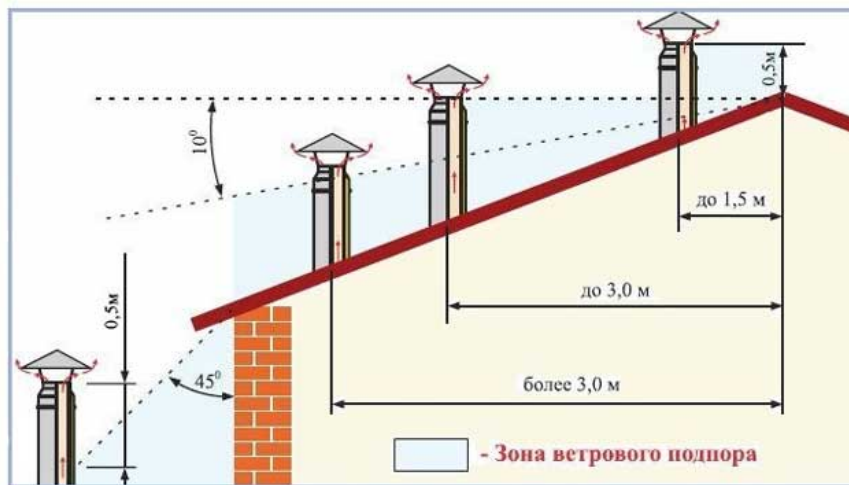
При подборе диаметра дымохода не должно создаваться сужений относительно выходного патрубка котла.

При подборе трубы запрещается увеличивать диаметр уменьшая высоту, это снижает скорость потока дымовых газов. Низкая скорость потока способствует образованию конденсата на стенках дымовой трубы.

Высоту дымовых труб, размещаемых на расстоянии равном или большем высоты сплошной конструкции, выступающей над кровлей, следует принимать:  
- не менее 500 мм над плоской кровлей;

- не менее 500 мм над коньком кровли - при расположении трубы от него на расстоянии до 1,5 м;
- не ниже конька кровли или парапета - при расположении трубы от него на расстоянии от 1,5 до 3 м;
- не ниже линии, проведенной от конька вниз под углом 10° к горизонту - при расположении трубы от него на расстоянии более 3 м.

В любом случае дымовые трубы необходимо выводить выше кровли более высоких зданий, пристроенных к зданию с котельным отоплением.



**Рис. 7 Высота дымохода.**

Данные по высоте дымохода, указанные в табл. 1 и на рис. 7, являются только ориентировочными значениями.

Тяга зависит от диаметра, высоты, шероховатости поверхности дымовой трубы и разницы температур между сжигаемым топливом и наружным воздухом. А также зависит от расположения зоны ветрового подпора. Поэтому, обязательно поручите проведение точного расчета дымовой трубы специалисту по системам отвода дымовых газов.

## **ПОТРЕБНОСТЬ КОТЛА В ВОЗДУХЕ И ТРЕБОВАНИЯ К КОТЕЛЬНОЙ**

Для правильной работы котла, в помещении, где установлен котел, необходимо обеспечить поступление свежего воздуха через отверстия вентиляции в стенах помещения. Из-за недостатка воздуха для сгорания топлива возможно засмаливание, образование полукоксового газа и ухудшение тяги.

### **Требования к помещению котельной:**

- Котёл должен размещаться в отдельном помещении котельной;
- Входная дверь в котельную должна открываться наружу, быть изготовлена из негорючих материалов;
- В котельной должно присутствовать искусственное и дневное освещение;
- В котельной должна быть положительная температура от +5 до +40°C;
- Не рекомендуется монтировать и эксплуатировать котел в помещении с повышенной влажностью. Это может привести к быстрому выходу котла из строя;
- Расположение котла в котельной с учетом пространства на обслуживание котла показано на (рис.3);
- Объем котельной не может составлять менее 15 кубометров. На каждый киловатт мощности котла следует дополнительно выделять 0,2 кубических метра площади;
- Высота потолка – не менее 2,2 метров;
- Обязательно наличие естественной или принудительной приточно-вытяжной вентиляции с производительностью подачи воздуха минимум на 10 % больше, чем потребность котла, указанная в таблице 2.

### **Требования к вентиляции:**

Интенсивность вытяжки должна в час обеспечивать трехкратный воздухообмен. Возвратный воздушный приток должен полностью компенсировать объем вытяжки и превышать ее на количество воздуха, необходимого для поддержания горения энергоносителя (таблица 2).

Котельную необходимо оборудовать окном с форточкой. В нижней части двери должен обязательно находиться зазор или решетка для притока воздуха. Сечение зазора – не менее 0,25 кв. метров.

**Таблица 2.** Потребность котлов различной мощности в воздухе:

Мощность котла, кВт	<b>ZEUS 9</b>	<b>ZEUS 12</b>	<b>ZEUS 16</b>	<b>ZEUS 20</b>	<b>ZEUS 24</b>	<b>ZEUS 32</b>	<b>ZEUS 45</b>
V <sub>возд.</sub> м <sup>3</sup> /час	16	20	25	35	40	52	70

## УКЛАДКА ШАМОТНЫХ КИРПИЧЕЙ

Корпус котла имеет внутри частичную **шамотную обмуровку**.

Группа шамотных камней, расположенная выше зоны горения, приостанавливает раскаленные газы, идущие в каналы теплообменников, что способствует лучшей передаче тепла воде отопления.

А также, раскаляясь, дожигает летучие вещества, выделяемые из топлива во время горения, тем самым достигается более полное сгорание топлива.

Для горения газов, в зону раскаленного шамота подводится дополнительный воздух по воздушным каналам третичного воздуха, устроенных с обеих сторон котла. Подача воздуха регулируется специальными заслонками (рис.1 поз. 28).

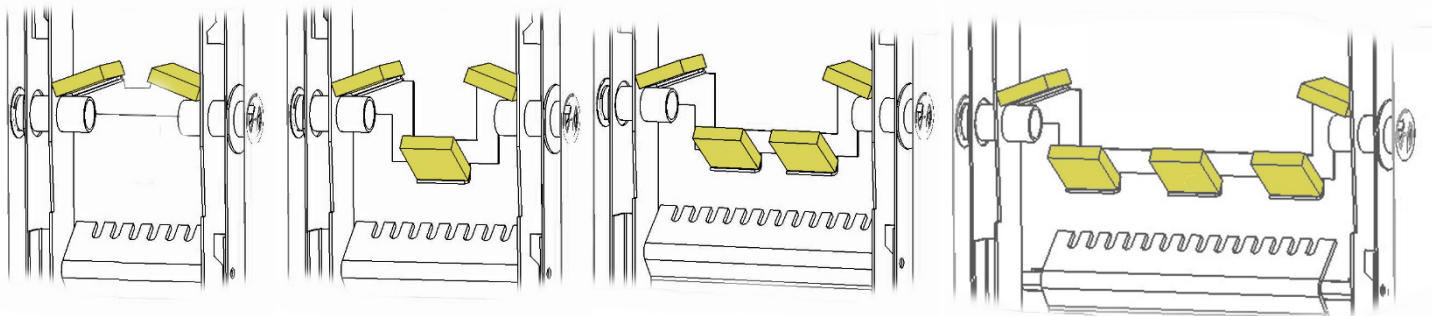
Перед пуском котла в эксплуатацию необходимо произвести укладку шамотных кирпичей

**9 кВт**

**12-16 кВт**

**20-32 кВт**

**45кВт**



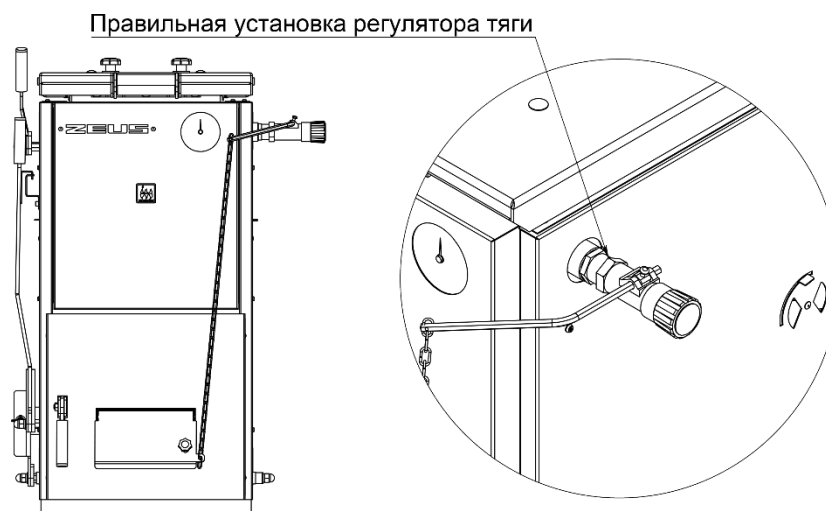
**Рис. 8** Схема укладки шамотных кирпичей.

## ЭКСПЛУАТАЦИЯ КОТЛА

Для пуска установки в эксплуатацию нужно создать необходимое нормальное рабочее давление, минимум 1 бар избыточного давления (относится к закрытым установкам).

## УСТАНОВКА И НАСТРОЙКА РЕГУЛЯТОРА ТЯГИ

Для полноценного регулирования подачи воздуха в зону горения установить регулятор тяги в соответствующий патрубок.



**Рис. 9** Установка регулятора тяги

Для автоматической регулировки подачи воздуха необходимо настроить регулятор тяги:

1. Смонтируйте регулятор: привинтите регулятор  $\frac{3}{4}$ “ наружной резьбой к штуцеру в котле с  $\frac{3}{4}$ “ внутренней резьбой. Резьбовое соединение уплотните соответствующими материалами.
2. Выньте транспортировочную пластмассовую трубку и вместо нее вставьте шестигранный рычаг передней стороной, в которой нет отверстия и зафиксируйте рычаг затянув винт. Вставьте большой крючок цепочки в отверстие рычага. Регулятор тяги при этом должен быть установлен зажимным винтом вверх (рис. 9).
3. Рас топите котел с открытой дверцей зольной камеры, для более быстрого набора температуры воды.
4. Установите вращением ручки регулятора значение 60. При достижении и стабилизации температуры котловой воды  $60^{\circ}\text{C}$  закрепите второй конец цепочки на заслонке подачи воздуха (рис. 1 поз. 4). При этом заслонка должна быть приоткрыта на 2-3мм (регулируется ручкой (рис. 1 поз.5), а цепь должна быть немного свободной.

**ВНИМАНИЕ!** Не закрывайте заслонку полностью, так как при этом не происходит полного сгорания топлива и на поверхностях нагрева котла образуется смола.

Установите необходимую температуру на регуляторе тяги. При снижении температуры теплоносителя в котле заслонка подачи воздуха начнет открываться под действием натягиваемой регулятором тяги цепочки. Как только температура теплоносителя в котле начнет приближаться к установленной, регулятор тяги закроет заслонку.

**ВНИМАНИЕ!** Не устанавливайте на регуляторе тяги температуру ниже  $65^{\circ}\text{C}$ , так как при слишком низкой отопительной нагрузке на поверхностях нагрева может возникнуть конденсат. Конденсат стекает вниз и попадает в зольную камеру котла и теплообменника.

Возникновение конденсата в загрузочной камере указывает на повышенное содержание влаги в топливе. В этом случае конденсат может возникнуть при температуре котла выше  $65^{\circ}\text{C}$ .

Установка регулятора тяги в твердотопливный котел **ZEUS** позволит:

1. Стабилизировать тягу в дымоходе.
2. Оптимизировать объем подаваемого воздуха в топочную камеру.
3. Обеспечить непрерывность и равномерность горения топлива.
4. Экономить расход топлива до 20%
5. Более точно регулировать и поддерживать температуру воды в котле и далее по всей системе отопления.

Встроенный термостат измеряет температуру теплоносителя в котле и регулирует подачу воздуха в зону горения путем открывания или закрывания заслонки. При повышении заданной температуры регулятор понижает количество подаваемого воздуха в зону горения, а когда происходит понижение температуры воды - увеличивает.

**ВНИМАНИЕ!** При использовании регуляторов тяги необходимо учесть, что длина погружной части регулятора не должна быть более 53 мм. Настройку регулятора тяги производить согласно его инструкции по эксплуатации.

## ПРИМЕНЯЕМОЕ ТОПЛИВО

Выбор топлива является основополагающим фактором правильной и безукоризненной работы отопительного котла. Основным видом топлива котлов **ZEUS** – каменный уголь определенных сортов.

Для котла наилучшим вариантом является применение каменного угля сорта **ДО**. Марка – длиннопламенный, размерность кусков – орех (25-50мм).

Также возможно применение сортов угля **ДОМ** (длиннопламенный орех с мелким) и **ДКО** (длиннопламенный крупный орех). Применение сортов угля **ДОМ** не рекомендуется на постоянной основе, так как мелкий уголь будет перекрывать доступ воздуха через колосниковую решетку.

Еще один важный показатель — это теплотворная способность топлива. Удельная теплота сгорания выбранного угля должна быть не менее 5800 ккал/кг. Применение топлива с теплотворной способностью ниже указанного предела приведет к снижению мощности котла и в следствии повышению расхода топлива. В некоторых случаях может наблюдаться низкая температура воды на выходе из котла.

**Зольность.** Это основной показатель качества угля. Он зависит от количества негорючих примесей в топливе. Высокая зольность топлива приводит к забиванию колосниковой решетки золой и преждевременному снижению теплопроизводительности котла. При наличии в топливе большого количества песка и других включений, происходит увеличение количества зольных остатков и коксование топлива.

Большое содержание пыли и мелкой фракции в топливе препятствует поступлению воздуха для его эффективного сгорания. Это приводит к спеканию топлива и снижению теплопроизводительности котла.

Обращайте внимание на показатель влажности топлива. Влажность оказывает прямое влияние на теплопроизводительность, чем влажность выше, тем больше требуется энергии на ее нагрев и испарение из котла, и как следствие образование конденсата на теплообменных поверхностях котла.

**Таблица 3.** Виды и характеристики используемого топлива

Вид топлива	Фракция	Теплопроизводительность, не менее	Влажность, не более	Зольность, не более	Температура топлива, не менее
Ед. измерения	мм	ккал/кг	%	%	°С
<b>Уголь ДО</b>	20-50	5800	25	20	10
<b>Уголь ДР</b>	5-300	5800	25	20	10
<b>Дрова</b>	-	3000	30	1,5	15
<b>Угольные брикеты</b>	30-40	6000	2	1,5	10

**ВНИМАНИЕ!** Не используйте в качестве топлива кокс и антрацит. Котел на данных видах топлива не будет работать в режиме стоп-поддержание, а также это приводит к значительному сокращению срока службы котла и уменьшению эксплуатационных свойств расходных материалов.

Хранить топливо необходимо в сухом месте при температуре не менее 5°С, не допуская попадания на него влаги. Высокая влажность и низкая температура топлива приводит к существенному снижению теплопроизводительности котла и времени его работы на одной загрузке. При этом уменьшается температура уходящих газов, увеличивается количество отложений на теплообменных поверхностях котла и дымовой трубы, что крайне негативно складывается на работе котла.

При отсутствии возможности хранения большого количества топлива в теплом и сухом месте, организуйте промежуточное хранение порции топлива равной одной полной загрузке в котел в помещении вашей котельной.

## РОЗЖИГ КОТЛА

**Розжиг котла допускается только после заполнения системы отопления теплоносителем. При нарушении данного требования гарантия на котел не распространяется.**

**При запуске и работе котла в дымовой трубе может образовываться конденсат. Перед запуском котла нужно проверить работу накопления и отвода конденсата.**

**Убедитесь в том, что приточно-вытяжная вентиляция обеспечивает необходимое количество воздуха для процесса горения топлива в котле.**

Перед первой растопкой не забудьте удалить все дополнительные принадлежности из зольника и камеры сгорания котла. В результате нагрева термостойкой эмали, которая достигает своей окончательной устойчивости только после первого нагрева, появится запах, исчезающий через несколько часов. Перед растопкой проверьте наличие тяги по отклонению огня спички, поднесенной к поддувалу. При отсутствии тяги допускается ее провоцировать введением факела в дымоход.

Для розжига котла необходимо открыть заслонку прямого хода и закрыть заслонки подачи третичного воздуха, расположенные на боковых панелях котла.

Откройте шибер на дымоходе (в комплект поставки не входит) для увеличения тяги в дымоходе. Розжиг котла производится вручную, с использованием спичек, бумаги и дров.

**Запрещается для розжига использовать любые горючие жидкости.**

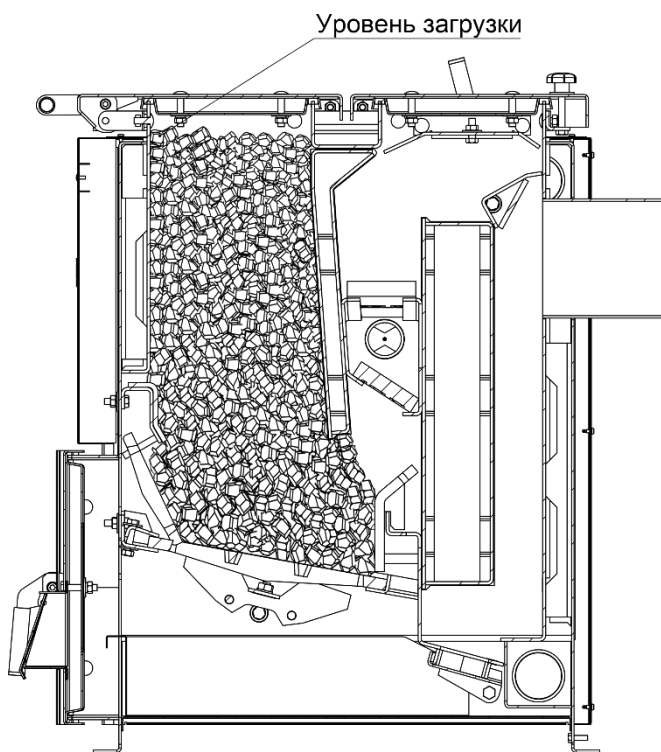
Далее необходимо растопить котёл сухими дровами, загрузив их в камеру сгорания через загрузочную дверцу (розжиг дров производить через дверцу зольника).

После возгорания дров, когда горящие угли покроют всю колосниковую решетку, загрузить уголь. Рекомендуемые размеры кусков угля не должны быть менее 20мм и превышать 50 мм. При загрузке не оставляйте надолго открытой загрузочную дверцу, чтобы не допустить прорыва большого количества холодного воздуха в топку. Зольная дверца во время растопки котла должна быть открыта.

**ВНИМАНИЕ!** При первом запуске котла возможно дымление из-под уплотнений дверец котла из-за не устойчивой тяги и не прогретого дымохода.

После засыпки угля необходимо закрыть зольную дверцу, установить регулятор тяги на нужную температуру, закрыть заслонку прямого хода и отрегулировать по пламени подачу третичного воздуха.

**ВНИМАНИЕ!** Регулировку подачи третичного воздуха производите после того как котел выйдет на рабочий режим.



**Рис. 10** Уровень загрузки топлива

**Загрузку угля производить не выше нижней кромки загрузочной дверцы (рис. 10).**

**Помните, слишком большое количество горящего угля не увеличит мощности котла и не изменит продолжительности горения.**

**Никогда не закрывайте полностью дверцу подачи первичного воздуха, если не используете регулятор тяги.**

## НАСТРОЙКА ТРЕТИЧНОГО ВОЗДУХА

Первичный и вторичный воздух засасываются через регулируемую воздушную заслонку дверцы зольной камеры. Вторичный воздух подводится в топочную камеру через подогреватель, расположенный на теплообменнике.

Подача третичного воздуха через регулируемые отверстия в боковых стенках котла способствуют лучшему горению. Их размер зависит от применяемого топлива и теплопроизводительности (примерно 5-10мм). Но они никогда не должны быть менее 5мм.



Качество горения зависит от правильной настройки подачи третичного воздуха в топочную камеру. Количество подаваемого воздуха можно регулировать открытием или закрытием заслонок в соответствии с применяемым топливом. **Правильное количество третичного воздуха достигнуто при желтом или светло-красном пламени.** При его недостаточном количестве пламя темно-красное с черными краями. При избыточном количестве третичного воздуха пламя короткое, белое или фиолетовое.

## РЕГУЛИРОВАНИЕ ТЯГИ В ДЫМОХОДЕ

При необходимости **силу тяги в дымоходе можно изменить** поворотом шибер (в комплект котла не входит).

**Полностью закрытый шибер может привести к дымлению котла через какое-то время после разгорания топлива. Поэтому никогда не закрывайте шибер полностью.**

При ограничении интенсивности горения (**переводе котла в тлеющий режим**) рекомендуем следить за температурой дымовой трубы, которая не должна быть ниже **100°C**, что гарантирует отсутствие отложения битумов на поверхности трубы и поддержание естественной устойчивой тяги.

**Не допускайте повышения температуры дымовых газов выше 250°C**

Для отслеживания температуры дымовых газов рекомендуется установить в дымовую трубу термометр с интервалом измеряемых температур до 450°C.

**Отсутствие устойчивой тяги или обратная тяга на холодной трубе являются препятствием для правильной работы котла. В данном случае будет наблюдаться снижение температуры воды на выходе из котла, а также дымление котла при его работе.**

Также для создания устойчивой тяги необходимо поступление воздуха в зону горения через колосниковую решетку. При большой зольности угля и его спекаемости происходит перекрытие прозоров колосника, которые необходимо прочищать.

Равномерное и полное сгорание угля, а также удаление шлака через колосниковую решётку обеспечить периодической шуровкой топлива путем качания рычага **механизма очистки** (рис.1 поз.22).

## ДОЗАГРУЗКА ТОПЛИВА

Для экономии топлива, а также максимально правильной настроенной работы котла рекомендуется эксплуатировать котел в **режиме поддержки**. Для этого по мере необходимости необходимо пополнять количество топлива в бункере котла.

Если при падении температуры уходящих газов ниже **50°C**, начинает происходить падение температуры теплоносителя, и далее в течении 30 минут не происходит ни роста температуры уходящих газов – свыше **100°C** (переход котла в режим горения), ни динамики роста температуры теплоносителя к ранее установленной, это означает что котел уходит в режим затухания и необходимо добавить топливо.

**ВНИМАНИЕ!** Если зольность топлива слишком большая, то при дозагрузке топлива необходимо удалить золу, а также разрыхлить спекшееся топливо.

**При дозагрузке топлива в котел необходимо:**

- ✓ установить терморегулятор тяги на температуру 30°C, для того чтобы закрылась заслонка подачи первичного воздуха.
- ✓ открыть заслонку прямого хода для увеличения тяги и снижения выхода дыма в помещение.
- ✓ закрыть заслонки третичного воздуха.
- ✓ немного приоткрыть верхнюю загрузочную дверцу на 20-30сек. для вытяжки дыма, скопившегося в камере загрузки через дымовую трубу.
- ✓ затем полностью открыть верхнюю загрузочную дверцу. Разрыхлить угли кочергой и заполнить углем загрузочную камеру до верхней кромки переднего теплообменника.
- ✓ закрыть верхнюю загрузочную дверцу и заслонку прямого хода.
- ✓ установить регулятор тяги на нужное значение и отрегулировать подачу третичного воздуха.



## ЧИСТКА КОТЛА

Для устойчивой работы котла необходимо производить чистку внутренних поверхностей, и в особенности теплообменника **один раз в неделю**, так как скапливающаяся сажа на поверхностях котла снижает его КПД и мощность.

При чистке котла, необходимо очищать поверхности колосников. Равномерное и полное сгорание угля, а также удаление шлака через колосниковую решётку, обеспечить периодической шуровкой топлива. Для чистки теплообменника рекомендуется использовать металлический ершик.

Во время чистки необходимо убирать шамотные кирпичи, чтобы не повредить их. После чистки необходимо установить их на место.

После чистки трубчатого теплообменника необходимо удалить сажу из камеры сбора золы (рис.1 поз.18).

Для этого необходимо открутить гайку-барашек на ручке дверцы камеры сбора золы (рис.1 поз.24) и опустить ручку вниз, при этом дверца прочистки теплообменника (рис.1 поз.19) откроется, и зола из камеры ссыплется в зольный ящик (рис.1 поз.29).

После чистки теплообменника необходимо закрыть дверцу прочистки в обратном порядке.

**ВНИМАНИЕ!** Следите за тем, чтобы гайка была закручена полностью, так как не плотное прилегание дверцы к окну прочистки вызовет подсос воздуха и соответственно падение тяги в котле.

После очистки котла и камеры сгорания от золы необходимо очистить ящик зольника.

Переполнение ящика зольника может привести к перегреву колосника и деформации механизма очистки, а также не полному выгоранию закладки топлива.

Своевременно производите очистку зольного ящика, чтобы избежать этого.

Чистку котла от смолистых отложений рекомендуется проводить не реже одного раза в три месяца. Прогретый до 80°C котел упростит процесс очистки.

**ВНИМАНИЕ!** Все действия по чистке котла и его теплообменников необходимо выполнять на остановленном и остывшем котле!

**ВНИМАНИЕ!** Будьте осторожны! Не выгребайте шлак из котла руками, так как он может оказаться очень горячим. Используйте для этих целей обычную кочергу.

После очистки камеры сгорания от золы необходимо очистить ящик зольника. Шлак и золу укладывайте в негорючую емкость с крышкой.

## ПРИЧИНЫ ВОЗНИКНОВЕНИЯ КОНДЕНСАТА

**Не устанавливайте на регуляторе тяги температуру ниже 65°C**, так как при слишком низкой отопительной нагрузке на поверхностях нагрева может возникнуть конденсат.

Конденсат стекает вниз и попадает в зольную камеру котла и теплообменника.

Возникновение конденсата в загрузочной камере указывает на повышенное содержание влаги в топливе. В этом случае конденсат может возникнуть при температуре котла выше 65 °C.

## ОСТАНОВКА РАБОТЫ КОТЛА

При отключении котла и прекращении работы **в конце отопительного сезона**, поверхности котла необходимо тщательно очистить от сажи и смол для предотвращения коррозии, слить теплоноситель.

**Для экстренной остановки** котла в случае возникновения опасных ситуаций, например закипание теплоносителя в котле при выключении электроэнергии при использовании закрытых систем отопления, не оборудованных источниками бесперебойного питания для циркуляционных насосов, необходимо:

- максимально снизить подачу воздуха в зону горения, т.е. необходимо закрыть заслонку первичного воздуха, повернув ручку настройки на регуляторе тяги в положение 30°C.

- закрыть шибер-заслонку на переходнике котла, для снижения тяги в дымовой трубе. При этом необходимо следить, чтобы не произошло дымление котла из-под дверей и крышек из-за недостаточной тяги. При возникновении дымления шибер-заслонку необходимо открыть.

При возникновении вышеуказанной опасной ситуации, внимательно следите за показанием термоманометра в котле, если температура теплоносителя поднялась **свыше 95°C**, незамедлительно выполните действия в следующем порядке:

1. Наденьте защитные перчатки, выдерживающие высокие температуры.
2. Максимально снизьте подачу воздуха в зону горения, т.е. необходимо закрыть заслонку первичного воздуха, повернув ручку настройки на регуляторе тяги в положение 30°C.
3. Закройте заслонки третичного воздуха.
4. Немного приоткройте верхнюю загрузочную дверцу на 20-30сек. для вытяжки дыма, скопившегося в камере загрузки через дымовую трубу.
5. Затем полностью откройте верхнюю загрузочную дверцу.
6. Удалите остатки **не горящего топлива**, через загрузочную дверцу.
7. Закройте загрузочную дверцу.
8. При большом остатке горящего топлива, при необходимости, можно произвести его извлечение через дверцу зольника с помощью шуровочного механизма и кочерги.

При возникновении аварийной ситуации **на длительный срок**, необходимо удалить остатки не сгоревшего топлива из загрузочной камеры котла.

**ВНИМАНИЕ! Обязательно при работе используйте очки и защитные перчатки.**

## ТЕХНИЧЕСКОЕ ОБСЛУЖИВАНИЕ

При эксплуатации системы необходимо поддерживать уровень теплоносителя в системе.

Котёл, система циркуляции теплоносителя и дымоход должны проходить профилактический осмотр не реже одного раза в год, в том числе перед началом отопительного сезона.

При отключении котла и прекращении работы в зимнее время воду из системы отопления требуется слить. Замерзание теплоносителя в котле может привести к выходу его из строя. Слить теплоноситель из котла и системы отопления можно через сливной кран (рис.1 поз.33).

Необходимо производить чистку внутренних поверхностей котла и в особенности его теплообменников один раз в неделю, так как скапливающаяся сажа на поверхностях котла снижает его КПД и мощность.

При возникновении неисправности попытайтесь ее устранить или сообщите об этом специалисту. Лица, эксплуатирующие котел, могут проводить только простую замену колосниковой решетки и уплотнений дверец.

**Таблица 4.** Возможные неисправности и методы их устранения

Возможные неисправности	Причина неисправностей	Метод устранения
Термоманометр показывает заниженную температуру воды	Загрязнен датчик	Спустить воду из системы, выкрутить датчик, очистить и закрутить обратно.
Выход дыма в помещение котельной	Засорение дымовой трубы	Очистить дымоход от сажи и золы
	Холодный воздух в дымовой трубе (наблюдается в межсезонье)	Прогреть дымоход и восстановить тягу путем сжигания легковоспламеняющихся материалов. Например: бумага
Температура воды в котле 95 °С, а отопительные радиаторы холодные	Утечка воды в системе. Воздух в отопительной системе. Слишком большое гидравлическое сопротивление	Пополнить систему водой. Стравить воздух с системы отопления. Проверить правильность монтажа системы.
	Не работает циркуляционный насос	Устранить неисправность или заменить насос

Течь котла по резьбовым соединениям	Неплотности в резьбовых соединениях	Перебрать резьбовые соединения
Мощность котла слишком мала	Плохо закрыта загрузочная дверца идет подсос воздуха	Проверить уплотнение дверцы, выровнять их или заменить.
	Недостаточная тяга	Увеличить высоту дымовой трубы
	Теплотворная способность топлива слишком мала	Использовать топливо с более высокой теплотворной способностью
Течь корпуса котла	Прогар металла, разрывы, трещины по сварке	Капитальный ремонт спец. предприятием или заводом-изготовителем
Быстрый выход из строя колосниковой решетки	Высокая температура горения топлива	Заменить колосниковую решетку и уменьшить подачу воздуха в зону горения
Вода в зольном ящике	Образующийся конденсат	Утеплить дымовую трубу
		Организовать конденсатоотвод
Запах продуктов горения	Неисправность дымохода	Проверить герметичность соединений, отсутствие засорений

## МЕРЫ БЕЗОПАСНОСТИ

1. Котёл соответствует всем требованиям, обеспечивающим безопасность жизни, здоровья покупателя и, при условии выполнения всех требований к установке и эксплуатации котла, обеспечивает предотвращение нанесения вреда имуществу покупателя.

2. К монтажу, эксплуатации и обслуживанию котла допускаются лица, ознакомленные с его устройством и настоящим паспортом и руководством по эксплуатации.

3. При заполнении системы тосолом или другим антифризом требуется обеспечить гарантированную герметичность всей системы отопления, так как этиленгликоль, входящий в их состав, ядовит и летуч. Для сборки такой системы отопления требуется специальная квалификация персонала и специальные комплектующие системы отопления. Например: при сборке такой системы нельзя использовать намотку льна и чугунные секционные радиаторы, негерметичные расширительные баки. Недопустимо наличие следов влаги на соединениях или сварных швах, а котёл и расширительный бак должны быть вынесены в нежилое помещение.

4. Во избежание пожаров котёл не допускается устанавливать на сгораемые детали помещений, под котлом и перед загрузочной дверцей на 0,5 м необходима прокладка стальных листов толщиной не менее 1,0 мм по асбестовому или базальтовому картону, толщиной 6-8 мм

5. Запрещено оставлять котёл с теплоносителем при температуре окружающего воздуха ниже 0°C. Запрещено запускать котёл при отсутствии в нем теплоносителя и в случае замерзания теплоносителя.

6. Запрещено устанавливать запорную арматуру на линии подачи теплоносителя между котлом и предохранительным клапаном, рассчитанного на давление не более 2,5 бара.

7. Используйте топливо надлежащего качества в соответствии с требованиями настоящего паспорта и руководства по эксплуатации.

8. Не открывайте дверцы во время работы котла.

9. После окончания отопительного сезона необходимо почистить котёл от остатков топлива и сажи, осмотреть на наличие повреждений и неисправностей, при необходимости заменить вышедшие из строя детали.

10. Монтаж, подключение к электросети и последующая эксплуатация ТЭНб и панели управления ТЭНб должны производиться в соответствии с требованиями «Правил устройства электроустановок потребителей» и «Правил техники безопасности при эксплуатации электроустановок потребителей» и настоящего инструкции.

**ВНИМАНИЕ!** При неквалифицированной установке, неправильной эксплуатации нагревательного элемента и панели управления возможно поражение электрическим током!

11. Котёл и система отопления теплоснабжения подлежат заземлению. При отсутствии заземления работа котла запрещена.

## ХРАНЕНИЕ

Хранить котёл в сухом помещении. Не допускать попадания атмосферных осадков.

Срок хранения изделия в условиях хранения 4 по ГОСТ 15150— 1 год.

## КОМПЛЕКТАЦИЯ КОТЛА

Таблица 5. Комплектность котла

Котел отопительный в сборе.....	1 шт.
Чугунные колосники и подогреватели .....	1 комплект
Ящик зольника.....	1 шт.
Заглушка G 1/2”.....	1 шт.
Заглушка G 2”.....	2 шт.
Регулятор тяги .....	1 шт.
Шамотный камень.....	1 комплект
Термоманометр (встроенный в корпус) .....	1 шт.
Руководство по эксплуатации .....	1 шт.

\* В комплектации могут быть не отображены изменения.

Таблица 6. Комплектность чугунных колосниковых решеток и шамотного кирпича

Мощность котла, кВт	ZEUS 9	ZEUS 12	ZEUS 16	ZEUS 20	ZEUS 24	ZEUS 32	ZEUS 45
Колосник чугунный 300x100, шт	2	1	1	2	2	2	-
Колосник чугунный 300x150, шт	-	1	1	1	1	1	3
Передняя чугунная решетка 130мм	-	2	2	-	-	-	2
Передняя чугунная решетка 180мм	1	-	-	2	2	2	1
Подогреватель воздуха чугунный 130мм	-	2	2	-	-	-	2
Подогреватель воздуха чугунный 180мм	1	-	-	2	2	2	1
Кирпич шамотный, шт	2	3	3	4	4	4	5

**ВНИМАНИЕ!** Чугунные колосниковые решетки, передние колосниковые решетки, подогреватели воздуха держатель передней колосниковой решетки, фиксатор колосников, шамотные камни и уплотнительные шнуры дверец котла являются расходными материалами и замене по гарантии не подлежат.

## ТРАНСПОРТИРОВАНИЕ

Отопительный котел необходимо транспортировать до места установки в заводской упаковке на паллете **только в вертикальном положении в один ярус**. При необходимости закрепить котел ленточными стропами.

**Завод изготовитель не несет ответственности за целостность изделия при несоблюдении данного требования.** При нарушении данного требования гарантия на котел не распространяется.

## УТИЛИЗАЦИЯ

После отключения от всех систем питания, котёл не представляет опасности для жизни, здоровья людей и окружающей среды.

Перед утилизацией очистить наружные и внутренние поверхности котла от загрязнений.

Производить утилизацию по правилам утилизации лома чёрного металла.

## ГАРАНТИЙНЫЕ ОБЯЗАТЕЛЬСТВА

Гарантийный срок службы котла **12 месяцев** со дня продажи через торговую сеть. Расчетный срок эксплуатации котла — **10 лет**. По окончании 10-ти летнего срока, эксплуатация котла может быть продлена при положительном заключении сервисно-монтажной организации.

При отсутствии в настоящем руководстве даты продажи и штампа торговой организации гарантийный срок исчисляется с даты выпуска изделия.

Предприятие-изготовитель гарантирует:

1. Соответствие характеристик котла паспортным данным
2. Надежную и безаварийную работу котла при условии соблюдения всех требований настоящего руководства по эксплуатации, квалифицированного монтажа котла, дымохода и системы отопления в целом, правильной эксплуатации, а также соблюдения условий транспортирования и хранения
3. Безвозмездный ремонт или замену котла (при невозможности ремонта) в течении гарантийного срока при соблюдении всех условий, указанных в настоящем руководстве

#### **Условия вступления в силу гарантийных обязательств:**

1. Продавцом и Покупателем заполнены «Сведения о продаже»
2. Транспортировка котла до места установки производится в заводской упаковке на деревянном паллете и только в вертикальном положении.
3. Работы по монтажу котла, подбору и установке комплектующего оборудования котла и системы отопления в целом должны проводиться опытными, квалифицированными специалистами, имеющими разрешение на монтаж отопительных систем.
4. Соблюдены все условия по монтажу и эксплуатации котла, отраженные в данном руководстве.
5. Обязательна установка предохранительных устройств, клапанов и приборов контроля давления согласно гидравлической схеме подключения
6. Монтажной организацией заполнен «Акт пуско-наладочных работ»

**Гарантия не распространяется, рекламации на работу котла не принимаются, бесплатный ремонт и замена котла не производятся, если:**

- ✓ Не выполнены условия вступления в силу гарантийных обязательств;
- ✓ Монтаж или техническое обслуживание котла производились с нарушением инструкций по монтажу, техническому обслуживанию и требованию настоящего руководства, а также с нарушением действующих строительных норм и правил;
- ✓ Не заполнен акт пуско-наладочных работ или монтаж проводился не специализированной организацией;
- ✓ В системе отопления отсутствует предохранительный клапан, рассчитанный на давление не более 2,5 бар или клапан установлен с нарушениями согласно настоящего руководства по эксплуатации;
- ✓ Отсутствует проведение водоподготовки, использовался не соответствующий требованиям данного руководства теплоноситель;
- ✓ Использовался запрещенный вид топлива с теплотворной способностью свыше 6500ккал/кг;
- ✓ Отказы в работе котла вызваны несоблюдением правил руководства по эксплуатации;
- ✓ Отопительный котел использовался не по назначению;
- ✓ Параметры в гидравлической, электрической, топливопитающей сетях не соответствуют техническим характеристикам котла;
- ✓ Нарушены условия транспортирования и хранения котла, как потребителем, так и любой другой организацией;
- ✓ Дефекты возникли в случаях, вызванных стихийными бедствиями или преднамеренными действиями потребителя;
- ✓ Производился самостоятельный ремонт котла потребителем, а также были внесены самовольные изменения в конструкцию котла;
- ✓ К телу котла были приварены патрубки подачи или обратки системы отопления, а также какие-либо переходники, углы, тройники и т.п. к выходному патрубку дымохода;
- ✓ Прогар и температурная деформация водонехолаждаемых поверхностей (дна, дверей котла, поверхности котла) не является гарантийным случаем, потому что является следствием неправильной эксплуатации;



- ✓ Отсутствие данного руководства по эксплуатации при наступлении гарантийного случая.

**ВНИМАНИЕ!** При выходе из строя котла завод–изготовитель не несет ответственности за остальные элементы системы, техническое состояние объекта в целом, в котором использовалось данное изделие, а также за возникшие последствия.

**ВНИМАНИЕ!** Котел утративший товарный вид по вине потребителя, а также находившийся в работе обмена и возврату по гарантийным обязательствам не подлежит.

Чугунные колосниковые решетки, передние колосниковые решетки, подогреватели воздуха держатель передней колосниковой решетки, фиксатор колосников, шамотные камни и уплотнительные шнуры дверец котла являются расходными материалами и замене по гарантии не подлежат.

Данные расходные материалы приобретаются у Вашего продавца либо на заводе-изготовителе, по мере необходимости.

По вопросам качества и работы котла необходимо обращаться к представителю предприятия-изготовителя, в котором приобретался данный котел.

С условиями гарантии ознакомлен \_\_\_\_\_ / \_\_\_\_\_ /

подпись Покупателя

ФИО покупателя



**СВИДЕТЕЛЬСТВО О ПРИЕМКЕ**

Котел отопительный:

ZEUS 9	ZEUS 12	ZEUS 16	ZEUS 20	ZEUS 24	ZEUS 32	ZEUS 45

Заводской номер: № **TRZ** \_\_\_\_\_

Дата выпуска: « \_\_\_\_ » \_\_\_\_\_ 20 \_\_\_\_ г.

Изготовлен согласно конструкторской документации и соответствует ТУ 4931-015-62923181-2017. Котёл соответствует требованиям безопасности и признан годным для эксплуатации. Упакован в соответствии с комплектом поставки.

Контролёр качества \_\_\_\_\_ / \_\_\_\_\_ /  
подпись ФИО

Котёл упакован в соответствии с комплектом поставки

Упаковщик \_\_\_\_\_ / \_\_\_\_\_ /  
подпись ФИО

**СВЕДЕНИЯ О ПРОДАЖЕ**

Котел отопительный:

ZEUS 9	ZEUS 12	ZEUS 16	ZEUS 20	ZEUS 24	ZEUS 32	ZEUS 45

Заводской номер: № **TRZ** \_\_\_\_\_

Дата выпуска: « \_\_\_\_ » \_\_\_\_\_ 20 \_\_\_\_ г.

Продан \_\_\_\_\_  
наименование предприятия торговли, адрес, контактный телефон

Дата продажи « \_\_\_\_ » \_\_\_\_\_ 20 \_\_\_\_ г.

Подпись продавца: \_\_\_\_\_

МП

**Комплектация котла проверена. Следов повреждения не выявлено.  
 Претензий к внешнему виду котла не имею.**

Подпись покупателя: \_\_\_\_\_







**ЕВРАЗИЙСКИЙ ЭКОНОМИЧЕСКИЙ СОЮЗ  
ДЕКЛАРАЦИЯ О СООТВЕТСТВИИ**

**Заявитель** Общество с ограниченной ответственностью "Термокрафт"

Место нахождения: 630554, Россия, Новосибирская область, Новосибирский район, село Барышево, улица Ленина, дом 247, Основной государственный регистрационный номер 1095404020469

Телефон: 83832936635 Адрес электронной почты: sales@termokraft.ru

в лице директора Мартынова Василия Петровича

**заявляет, что** Котлы твердотопливные водогрейные, торговые марки "ZEUS", "ZEUS Turbo"

Изготовитель Общество с ограниченной ответственностью "Термокрафт"

Место нахождения: 630554, Россия, Новосибирская область, Новосибирский район, село Барышево, улица Ленина, дом 247

Продукция изготовлена в соответствии с ТУ 4931-015-62923181-2017 "Котлы отопительные водогрейные "ZEUS"; ТУ 4931-018-62923181-2017 "Котлы отопительные водогрейные "ZEUS Turbo".

Код (коды) ТН ВЭД ЕАЭС: 8403

Серийный выпуск

**соответствует требованиям**

ТР ТС 010/2011 "О безопасности машин и оборудования"

**Декларация о соответствии принята на основании**

протокола испытаний № Д082018051 от 08.08.2018 Испытательной лаборатории Общества с ограниченной ответственностью "РПК-Сервис", сертификат о признании компетентности испытательной лаборатории РОСС RU.31218.ИЛ.00001

Схема декларирования соответствия: 1д

**Дополнительная информация**

Условия и сроки хранения стандартные при нормальных значениях климатических факторов внешней среды. Срок службы (годности) указаны в эксплуатационной документации. Обозначения и наименования стандартов включенных в перечни стандартов, в результате применения которых на добровольной основе обеспечивается соблюдение требований ТР ТС 010/2011 "О безопасности машин и оборудования": разделы 5 и 6 ГОСТ 20548-87 "Котлы отопительные водогрейные теплопроизводительностью до 100 кВт. Общие технические условия".

**Декларация о соответствии действительна с даты регистрации по 07.08.2023 включительно.**



(подпись)

М.П.

Мартынов Василий Петрович

(Ф.И.О. заявителя)

**Регистрационный номер декларации о соответствии: ЕАЭС № RU Д-RU.АД53.В.11193**

**Дата регистрации декларации о соответствии: 08.08.2018**



Россия, Новосибирская область,  
с. Барышево, ул. Ленина, 247  
тел.: +7(383) 293-66-35, +7(929) 386-93-96

Email: [sales@termokraft.ru](mailto:sales@termokraft.ru)

[www.termokraft.ru](http://www.termokraft.ru)

[www.termokraft.su](http://www.termokraft.su)