

ПЕЧИ ДЛЯ БАНИ
ПЕЧИ ДЛЯ ДАЧИ
ПЕЧИ ДЛЯ ОТДЫХА

2021



КАТАЛОГ
ПРОДУКЦИИ



О КОМПАНИИ

Компания «Термокрафт» основана в 2009 г. с основополагающей целью – создавать изделия высокого качества, сочетающие в себе современный дизайн и достойный функционал.

На сегодняшний день компания производит широкий ассортимент печной и котельной продукции при оптимальном соотношении цена-качество.

Наше производство оснащено современным высокоавтоматизированным оборудованием, что является залогом высокой производительности труда и позволяет выполнять все технологические операции при производстве печей на высоком уровне.

Продуманная система контроля качества материалов, а также технологических процессов на всех этапах производства позволяет нам выпускать надежную и высокоэффективную продукцию.

Мы постоянно движемся вперед, реализуя программу расширения не только региональных поставок, но и дилерской и партнерской сети. Мы регулярно совершенствуем свою продукцию, расширяем модельный ряд и ассортимент оборудования, выпускаемого на нашем производстве, что позволяет нам гарантировать нашим партнерам и клиентам поставку качественной и востребованной техники, доступной потребителю.

Представляем Вам каталог печной продукции 2021 года. В данном каталоге собрана подробная информация о хорошо известных марках наших изделий, зарекомендовавших себя на рынке, и о абсолютно новых печах, вышедших на рынок в этом году.

С уважением,
директор компании
Мартынов Василий Петрович

Вопросы, касающиеся выпускаемой продукции, можно задать по тел.: +7(383) 293-66-35, +7(929) 386-93-96

Email: sales@termokraft.ru

или на нашем сайте:

www.termokraft.ru

www.termokraft.su

СТАЛЬНАЯ КОНВЕКТИВНАЯ ПЕЧЬ ДЛЯ БАНИ	PRIMA	4
СТАЛЬНАЯ КОНВЕКТИВНАЯ ПЕЧЬ ДЛЯ БАНИ	MARTA	7
СТАЛЬНАЯ КОНВЕКТИВНАЯ ПЕЧЬ ДЛЯ БАНИ	ALLEGRO	10
СТАЛЬНАЯ КОНВЕКТИВНАЯ ПЕЧЬ ДЛЯ БАНИ	PLAZMA	13
СТАЛЬНАЯ КОНВЕКТИВНАЯ ПЕЧЬ ДЛЯ БАНИ	CONVECT	16
СТАЛЬНАЯ КОНВЕКТИВНАЯ ПЕЧЬ ДЛЯ БАНИ	GEFEST	19
СТАЛЬНАЯ ПЕЧЬ (СЕТКА) ДЛЯ БАНИ	BAZALT	22
ЧУГУННАЯ ПЕЧЬ (СЕТКА) ДЛЯ БАНИ	FORMA	25

СТАЛЬНАЯ КОНВЕКТИВНАЯ ПЕЧЬ ДЛЯ ДАЧИ	OGNIVO MINI	28
СТАЛЬНАЯ КОНВЕКТИВНАЯ ПЕЧЬ ДЛЯ ДАЧИ	OGNIVO 1	31
СТАЛЬНАЯ КОНВЕКТИВНАЯ ПЕЧЬ ДЛЯ ДАЧИ	OGNIVO 2	33
СТАЛЬНАЯ КОНВЕКТИВНАЯ ПЕЧЬ ДЛЯ ДАЧИ	OGNIVO УГОЛЬ	36
ПЕЧЬ ДЛЯ СЖИГАНИЯ МУСОРА	TERMINATOR	39
ПЕЧЬ КАЗАН	ISKRA	42
МАНГАЛ РАЗБОРНЫЙ	ISKRA	45

УСЛОВНЫЕ
ОБОЗНАЧЕНИЯВРЕМЯ ПРОГРЕВА
ПАРНОГО
ПОМЕЩЕНИЯ, МИНТОЛЩИНА
СТАЛИ, ММГЛУБИНА ТОПОЧНОЙ
КАМЕРЫ, ММОБЪЕМ
ПОМЕЩЕНИЯ, М³ОБЪЕМ ПАРНОГО
ПОМЕЩЕНИЯ, М³

МАССА ПЕЧИ, КГ

МИНИМАЛЬНАЯ ВЫСОТА
ДЫМОХОДА, МДИАМЕТР ПРИСОЕДИНЯЕМОГО
ДЫМОХОДА, МММАССА ВМЕЩАЕМЫХ
КАМНЕЙ, КГВОЗМОЖНОСТЬ
ТОПИТЬ УГЛЕМВСТРОЕННЫЙ
БАК ДЛЯ ВОДЫ, ЛМОЩНОСТЬ
ПЕЧИ, КВТ

Дровяная банная печь с открытой
вентилируемой каменкой

Prima

14

MAX

8

45

420

4

MIN



115



ОТЛИЧИТЕЛЬНЫЕ ПРЕИМУЩЕСТВА

Теплонагруженные элементы печи выполнены из стали 8 мм, за счет чего имеет более жесткую конструкцию по сравнению с аналогами.

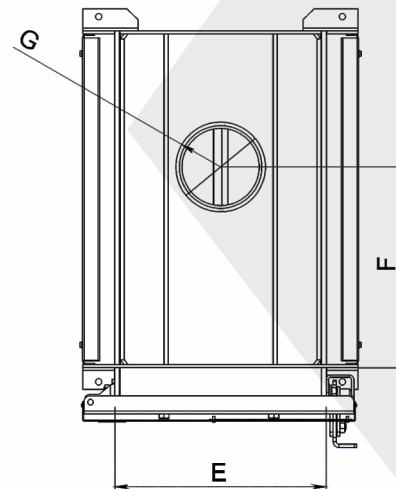
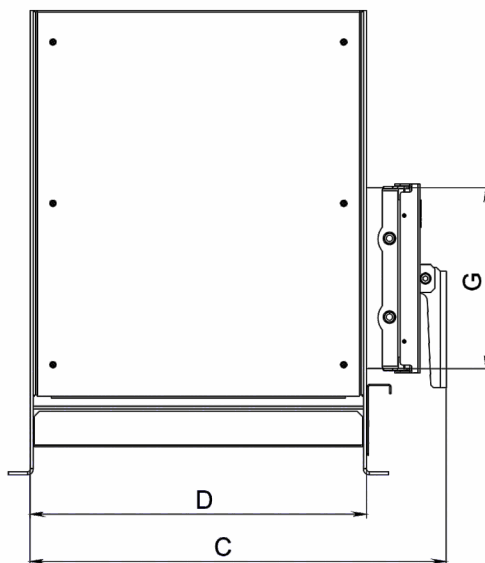
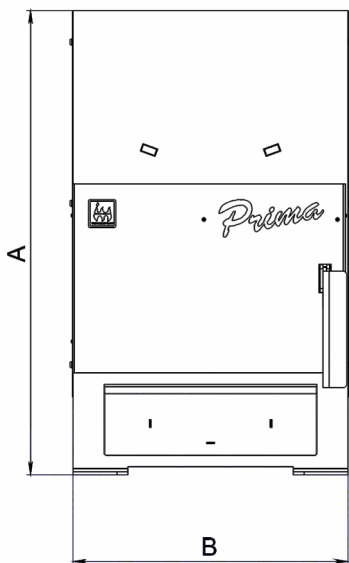
Емкий выдвижной зольный ящик позволяет очищать его от золы в процессе горения и регулировать режимы горения от интенсивного до экономичного.

Поверхности печи, включая дверцу, облицованы кожухами-конвекторами, которые защищают от инфракрасного излучения, и динамично прогревают помещение.

Чугунный колосник стандартных размеров 300*100 мм.

Длина используемых дров до 44 см.

Возможность топить углем.

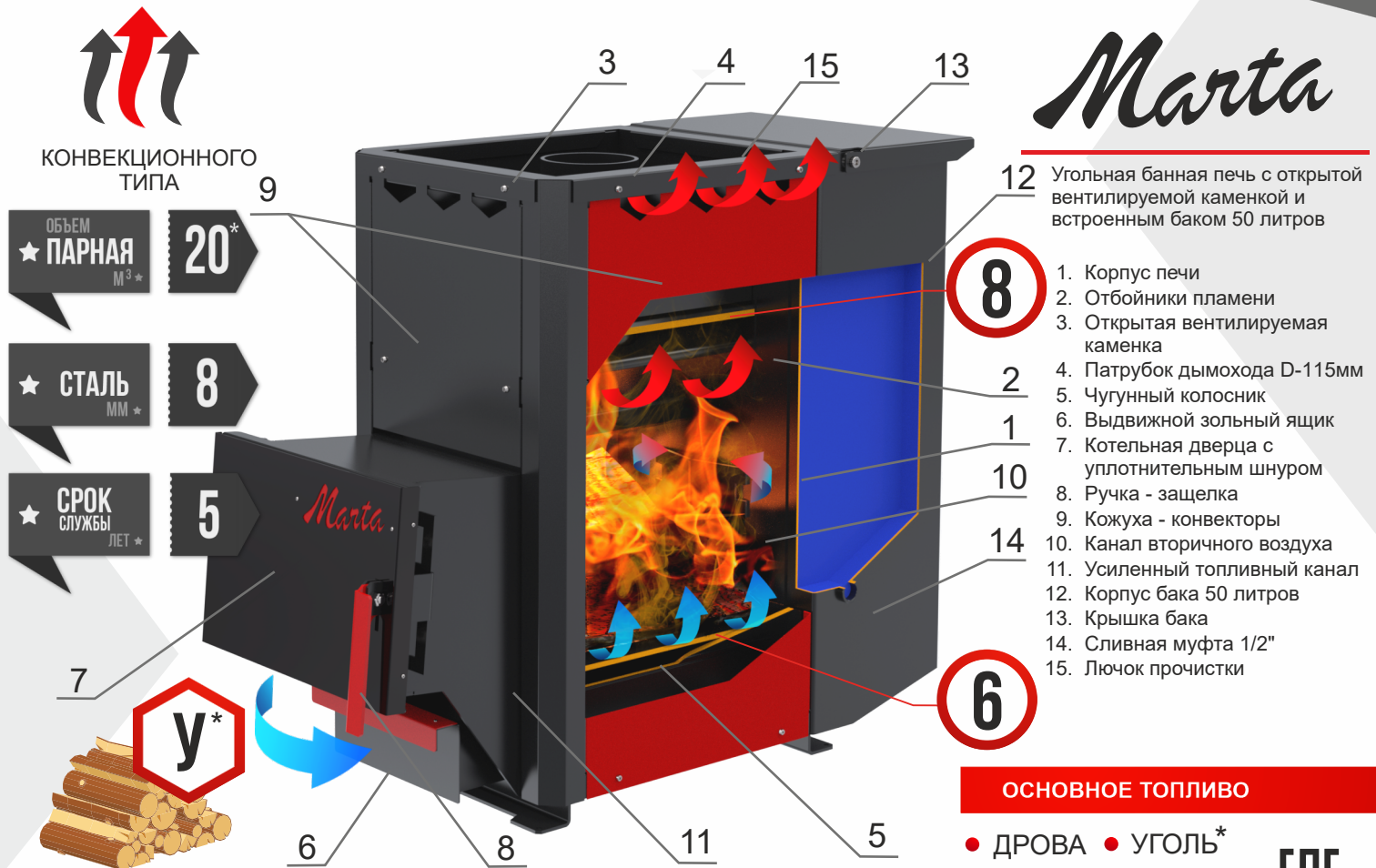


	A	B	C	D	E	F	G
PRIMA	590	350	530	430	270	255	115

ХАРАКТЕРИСТИКИ

	PRIMA
Габариты в сборе (ВхШхГ), мм	590X350X530
Объем парного помещения, м3	8-14
Масса камней, кг	45
Объем топочной камеры, л	29
Максимальная длина полена, мм	420
Сечение дверцы топки, мм	257x223
Рекомендуемая емкость бака, л	50
Масса, кг	65
Диаметр дымохода, мм	115
Минимальная высота дымохода, м	4

Marta



12 Угловая банная печь с открытой вентилируемой каменкой и встроенным баком 50 литров

- 1. Корпус печи
- 2. Отбойники пламени
- 3. Открытая вентилируемая каменка
- 4. Патрубок дымохода D-115мм
- 5. Чугунный колосник
- 6. Выдвижной зольный ящик
- 7. Котельная дверца с уплотнительным шнуром
- 8. Ручка - защелка
- 9. Кожуха - конвекторы
- 10. Канал вторичного воздуха
- 11. Усиленный топливный канал
- 12. Корпус бака 50 литров
- 13. Крышка бака
- 14. Сливная муфта 1/2"
- 15. Лючок прочистки

ОСНОВНОЕ ТОПЛИВО

- ДРОВА
- УГОЛЬ*

EAC
Сделано в России

КРАТКИЕ ХАРАКТЕРИСТИКИ

МОДЕЛЬ	ВЕС КГ	ДЛИНА ММ	ШИРИНА ММ	ВЫСОТА ММ	ПАРНАЯ М ³	* КАМЕНКА КГ	ТОПКА Л	ДРОВА ММ
MARTA	100	900	375	720	8-20	60	40	420

* - КРАТКОВРЕМЕННОЕ ИСПОЛЬЗОВАНИЕ

Угольная банная печь со встроенным баком 50 литров и открытой вентилируемой каменкой

Marta



20

MAX

8



4
MIN

ОТЛИЧИТЕЛЬНЫЕ ПРЕИМУЩЕСТВА

Теплонагруженные элементы печи выполнены из стали 8 мм, за счет чего имеет более жесткую конструкцию по сравнению с аналогами.

Емкий выдвигной зольный ящик позволяет очищать его от золы в процессе горения и регулировать режимы горения от интенсивного до экономичного.

Поверхности печи, включая дверцу, облицованы кожухами-конвекторами, которые защищают от инфракрасного излучения, и динамично прогревают помещение.

Удлиненный топливный канал из стали 4 мм и котельная дверца с уплотнителем.

Чугунный колосник стандартных размеров 300*150 мм.

Встроенный бак на 50 литров.

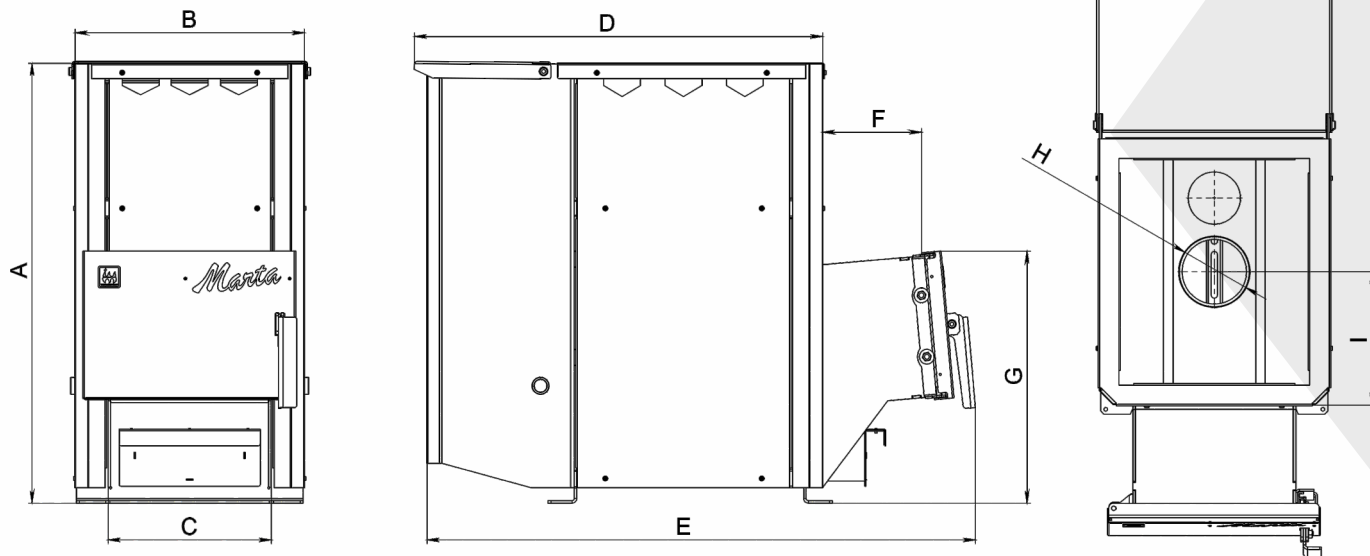
Длина используемых дров до 44 см.

Возможность топить углем.



115





	A	B	C	D	E	F	G	H	I
MARTA	720	375	267	665	900	162	410	115	218

ХАРАКТЕРИСТИКИ

	MARTA
Габариты в сборе (ВхШхГ), мм	720X375X900
Объем парного помещения, м3	8-20
Масса камней, кг	60
Объем топочной камеры, л	40
Максимальная длина полена, мм	420
Сечение дверцы топки, мм	224x260
Рекомендуемая емкость бака, л	50
Масса, кг	100
Диаметр дымохода, мм	115
Минимальная высота дымохода, м	4

Allegro

Угольная банная печь с двухкамерной открытой вентилируемой каменкой и усиленной дверцей с уплотнителем

1. Корпус печи
2. Отбойники пламени
3. Открытая вентилируемая двухкамерная каменка
4. Патрубок дымохода D-115мм
5. Чугунный колосник
6. Выдвижной зольный ящик
7. Усиленная и охлаждаемая дверца с уплотнителем
8. Ручка - защелка
9. Кожуха - конвекторы
10. Лючок прочистки



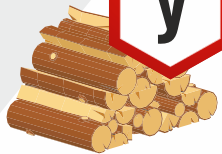
КОНВЕКЦИОННОГО
ТИПА

★ ОБЪЕМ
★ ПАРНАЯ
М³ ★ 28*

★ СТАЛЬ
ММ ★ 6

★ СРОК
★ СЛУЖБЫ
★ ЛЕТ ★ 5

у*



ОСНОВНОЕ ТОПЛИВО

- ДРОВА
- УГОЛЬ*

ЕАС
Сделано в России

КРАТКИЕ ХАРАКТЕРИСТИКИ

МОДЕЛЬ	ВЕС КГ	ДЛИНА ММ	ШИРИНА ММ	ВЫСОТА ММ	ПАРНАЯ М ³	* КАМЕНКА КГ	ТОПКА Л	ДРОВА ММ
ALLEGRO 1	75	710	375	700	8-18	60	35	360
ALLEGRO 2	90	750	415	700	14-28	80	55	400

* - КРАТКОВРЕМЕННОЕ ИСПОЛЬЗОВАНИЕ

Угольная банная печь с открытой двухкамерной
вентилируемой каменкой и усиленной дверцей

Allegro

18

MAX

6

60

360

4

MIN

75
кг



115

30

115

EAC
Сделано в России

ОТЛИЧИТЕЛЬНЫЕ ПРЕИМУЩЕСТВА

Теплонагруженные элементы печи выполнены из стали 6 мм, за счет чего имеет более жесткую конструкцию по сравнению с аналогами.

Емкий выдвижной зольный ящик позволяет очищать его от золы в процессе горения и регулировать режимы горения от интенсивного до экономичного.

Поверхности печи, включая дверцу, облицованы кожухами-конвекторами, которые защищают от инфракрасного излучения, и динамично прогревают помещение.

Удлиненный топливный канал из стали 4 мм и котельная дверца с уплотнителем.

Чугунный колосник стандартных размеров.

Прочная и жесткая топка в форме шестигранника.

Длина используемых дров до 40 см.

Выход дымохода диаметром 115 мм.

28

MAX

6

90

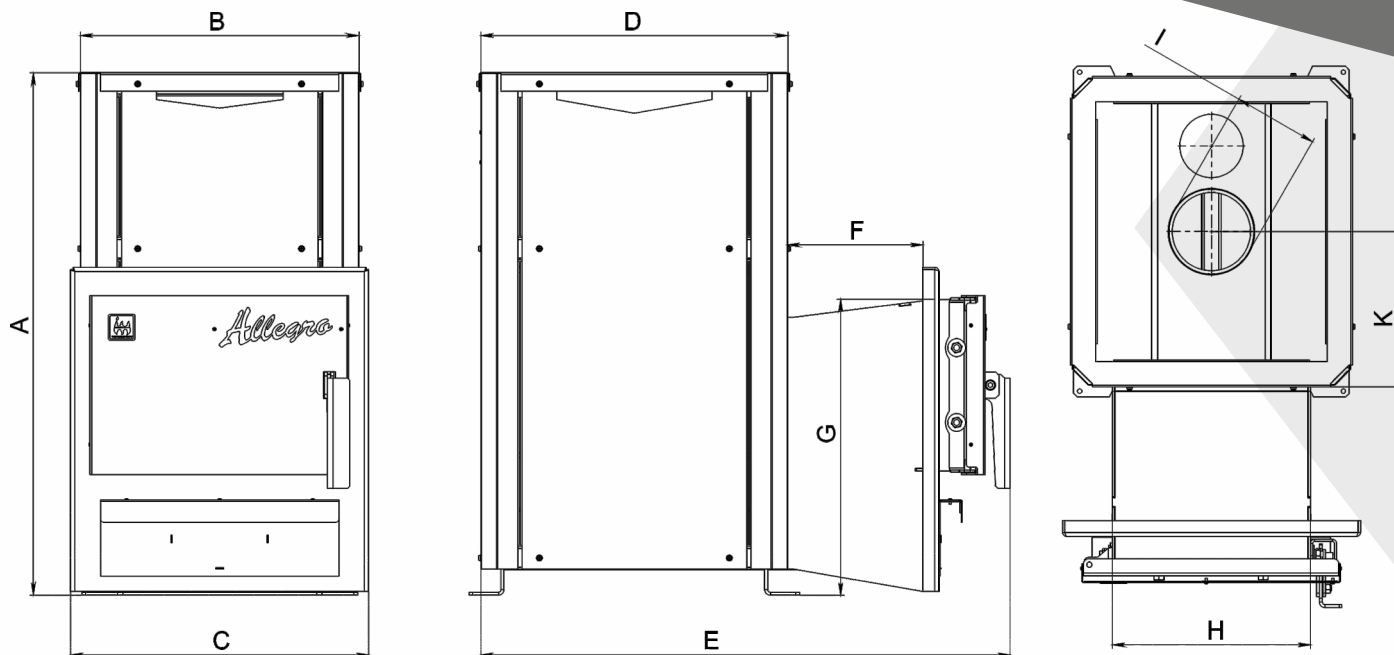
400

4

MIN

90
кг





	A	B	C	D	E	F	G	H	I	K
ALLEGRO 1	702	375	400	412	710	182	397	270	115	209
ALLEGRO 2	702	415	400	452	750	182	397	270	115	229

ХАРАКТЕРИСТИКИ

	ALLEGRO 1	ALLEGRO 2
Габариты в сборе (ВхШхГ), мм	702X375X710	702X415X750
Объем парного помещения, м3	8-18	14-28
Масса камней, кг	60	80
Объем топочной камеры, л	35	55
Максимальная длина полена, мм	360	400
Сечение дверцы топки, мм	224x260	224x260
Рекомендуемая емкость бака, л	60	80
Масса, кг	75	90
Диаметр дымохода, мм	115	115
Минимальная высота дымохода, м	4	4

Плазма

Дровяная банная печь с открытой
вентилируемой каменкой и
панорамным стеклом

1. Корпус печи
2. Отбойники пламени
3. Открытая вентиляруемая двухкамерная каменка
4. Патрубок дымохода D-115мм
5. Чугунный колосник
6. Выдвижной зольный ящик
7. Усиленная дверца со светопрозрачным экраном
8. Ручка - защелка
9. Кожуха - конвекторы
10. Жаростойкое стекло SCHOTT ROVAX® диагональ 16"
11. Лючок прочистки

6

ОСНОВНОЕ ТОПЛИВО

- ДРОВА

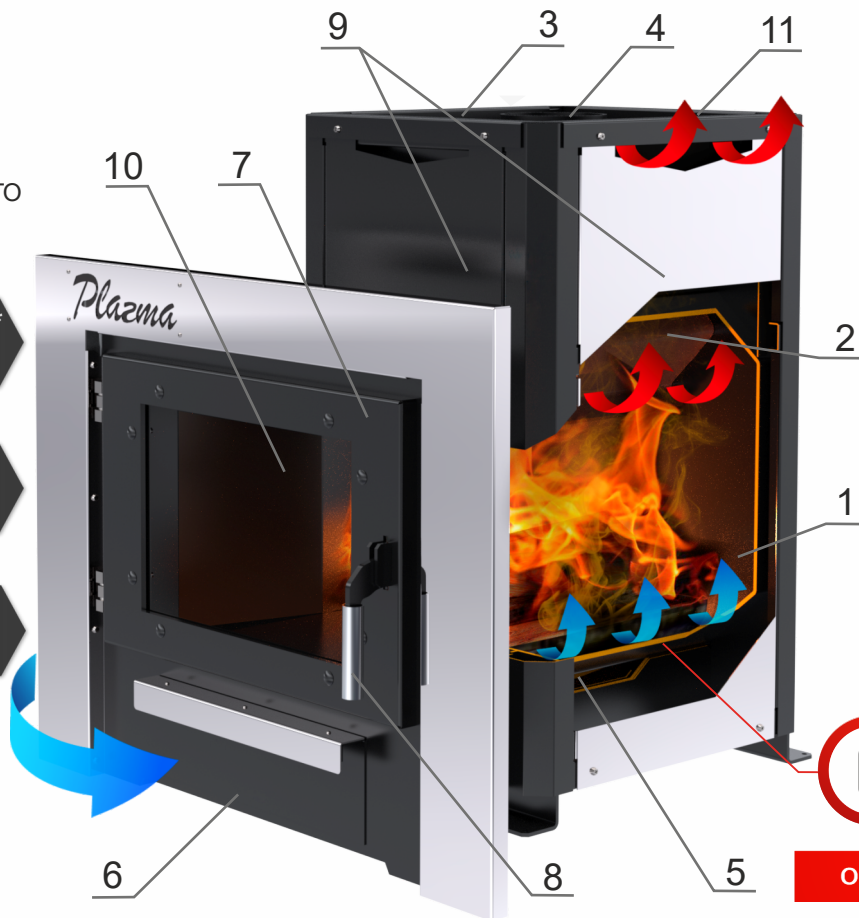
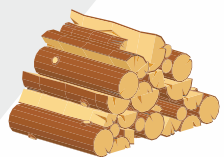
EAC
Сделано в России


КОНВЕКЦИОННОГО
ТИПА

★ ОБЪЕМ
★ ПАРНАЯ
М³ ★
28*

★ СТАЛЬ
ММ ★
6

★ СРОК
★ СЛУЖБЫ
ЛЕТ ★
5



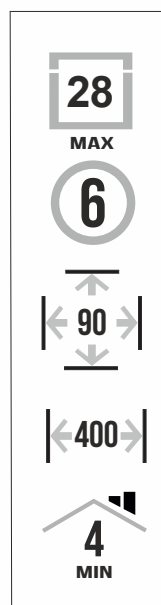
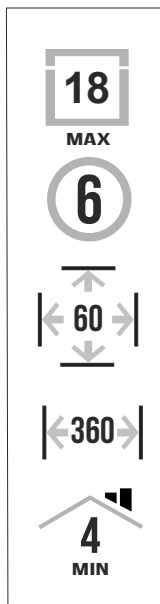
КРАТКИЕ ХАРАКТЕРИСТИКИ

МОДЕЛЬ	ВЕС КГ	ДЛИНА ММ	ШИРИНА ММ	ВЫСОТА ММ	ПАРНАЯ М ³	* КАМЕНКА КГ	ТОПКА Л	ДРОВА ММ
PLAZMA 1	75	710	375	700	8-18	60	35	360
PLAZMA 2	90	750	415	700	14-28	80	55	400

Дровяная банная печь с панорамным стеклом и открытой вентилируемой каменкой.

Плазма

EAC
Сделано в России



ОТЛИЧИТЕЛЬНЫЕ ПРЕИМУЩЕСТВА

Теплонагруженные элементы печи выполнены из стали 6 мм, за счет чего имеет более жесткую конструкцию по сравнению с аналогами.

Емкий выдвигной зольный ящик позволяет очищать его от золы в процессе горения и регулировать режимы горения от интенсивного до экономичного.

Поверхности печи, включая дверцу, облицованы кожухами-конвекторами из нержавеющей стали, которые защищают от инфракрасного излучения, и динамично прогревают помещение.

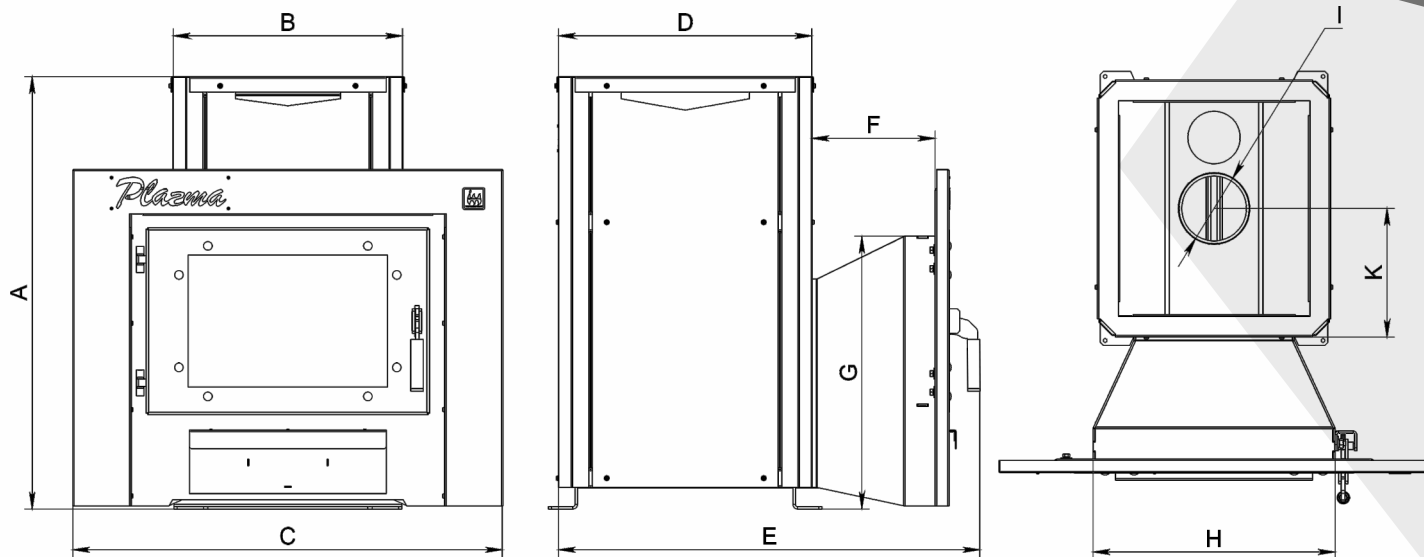
Удлиненный топливный канал из стали 3 мм.

Чугунный колосник стандартных размеров.

Прочная и жесткая топка в форме шестигранника.

Длина используемых дров до 40 см.

Экран из жаростойкого стекла SCHOTT ROBAX® 16" .



	A	B	C	D	E	F	G	H	I	K
PLAZMA 1	702	375	700	412	710	200	442	395	115	209
PLAZMA 2	702	415	700	452	750	200	442	395	115	229

ХАРАКТЕРИСТИКИ

	PLAZMA 1	PLAZMA 2
Габариты в сборе (ВхШхГ), мм	702X375X710	702X415X750
Объем парного помещения, м3	8-18	14-28
Масса камней, кг	60	80
Объем топочной камеры, л	35	55
Максимальная длина полена, мм	360	400
Сечение дверцы топки, мм	270x388	270x388
Рекомендуемая емкость бака, л	60	80
Масса, кг	75	90
Диаметр дымохода, мм	115	115
Минимальная высота дымохода, м	4	4

Convect

Дровяная печь с многосторонней открытой вентилируемой каменкой, системой обогрева смежного помещения и панорамным стеклом

1. Корпус печи
2. Сменные защитные экраны-каналы вторичного воздуха
3. Открытая вентилируемая многосторонняя каменка
4. Патрубок дымохода D-115мм
5. Чугунный колосник 150x300
6. Выдвижной зольный ящик
7. Усиленная дверца со светопрозрачным экраном
8. Ручка - защелка
9. Кожуха - конвекторы
10. Лючок прочистки
11. Жаростойкое стекло SCHOTT ROBAX® диагональю 16"
12. Регулировка обогрева помещения
13. Конвективные трубы
14. Сменные защитные панели конвективных труб

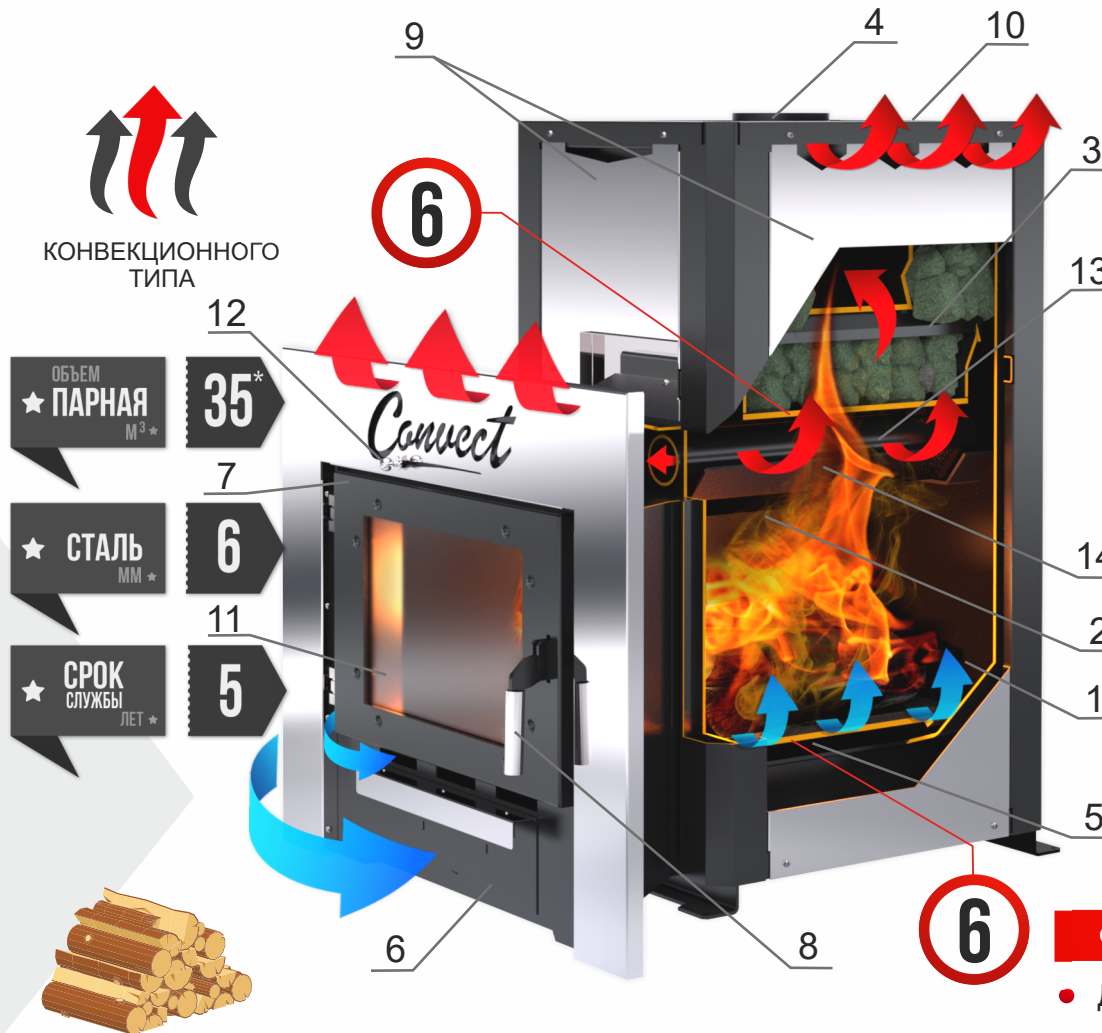
ОСНОВНОЕ ТОПЛИВО

- ДРОВА

EAC
Сделано в России

КРАТКИЕ ХАРАКТЕРИСТИКИ

МОДЕЛЬ	ВЕС КГ	ДЛИНА ММ	ШИРИНА ММ	ВЫСОТА ММ	ПАРНАЯ М ³	* КАМЕНКА КГ	ТОПКА Л	ДРОВА ММ
CONVECT 1	134	720	410	855	14-22	65	40	450
CONVECT 2	150	820	410	855	20-35	95	60	550



↑↑↑
КОНВЕКЦИОННОГО
ТИПА

★ ОБЪЕМ
★ ПАРНАЯ
М³ ★

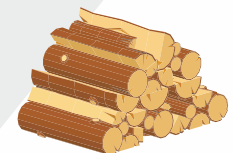
35*

★ СТАЛЬ
ММ ★

6

★ СРОК
★ СЛУЖБЫ
ЛЕТ ★

5



Дровяная банная печь с открытой вентилируемой каменкой, обогревом смежного помещения и панорамным стеклом.

Convect

22
MAX

6

65

450

4
MIN

134
кг



Convect
1
115

35

Convect
2
115

35
MAX

6

95

550

5
MIN

150
кг



ОТЛИЧИТЕЛЬНЫЕ ПРЕИМУЩЕСТВА

Теплонагруженные элементы печи выполнены из стали 6 мм, за счет чего имеет более жесткую конструкцию по сравнению с аналогами.

Емкий выдвигной зольный ящик позволяет очищать его от золы в процессе горения и регулировать режимы горения от интенсивного до экономичного.

Поверхности печи, включая дверцу, облицованы кожухами-конвекторами из нержавеющей стали, которые защищают от инфракрасного излучения, и динамично прогревают помещение.

Обогрев смежного помещения.

Сменные защитные экраны топки и конвекционных труб.

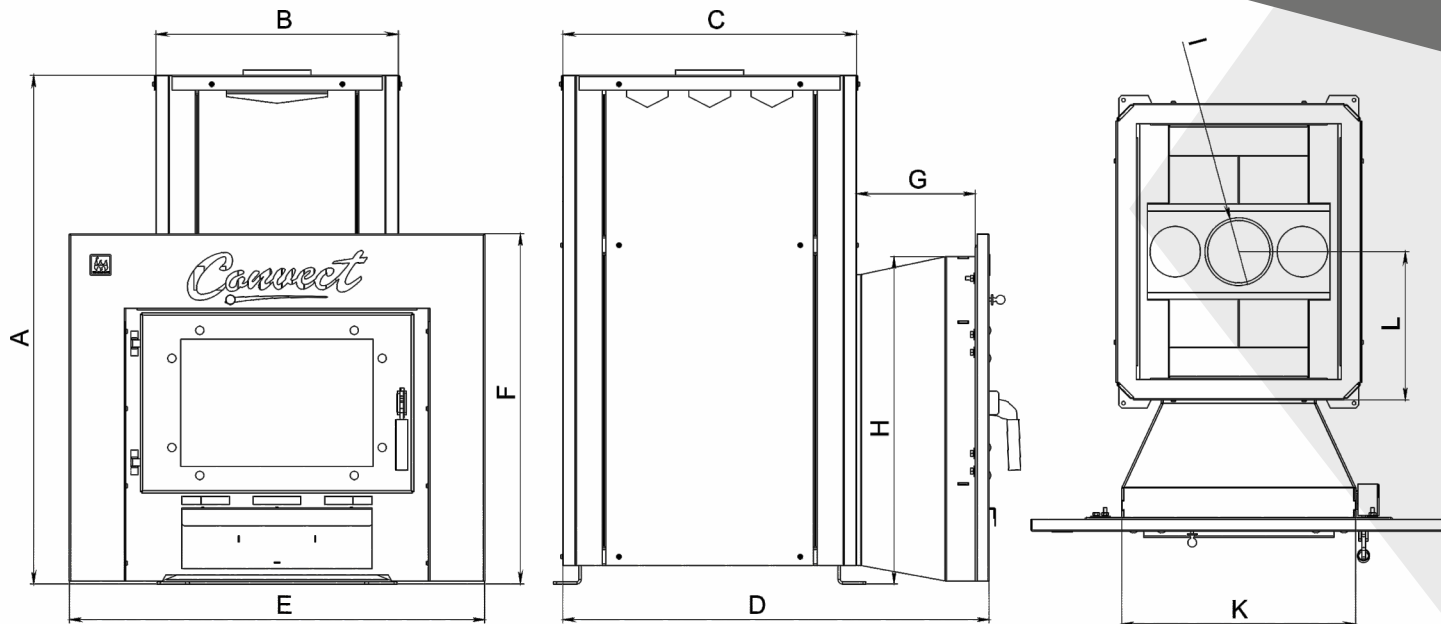
Удлиненный топливный канал из стали 3 мм.

Чугунный колосник стандартных размеров.

Прочная и жесткая топка в форме шестигранника.

Длина используемых дров до 55 см.

Экран из жаростойкого стекла SCHOTT ROBAX® 16" .



	A	B	C	D	E	F	G	H	I	K	L
CONVECT 1	856	414	495	720	700	590	200	550	115	395	250
CONVECT 2	856	414	595	820	700	590	200	550	115	395	300

ХАРАКТЕРИСТИКИ

	CONVECT 1	CONVECT 2
Габариты в сборе (ВхШхГ), мм	856X414X720	856X414X820
Объем парного помещения, м3	14-22	20-35
Масса камней, кг	65	95
Объем топочной камеры, л	40	60
Максимальная длина полена, мм	450	550
Сечение дверцы топки, мм	270x388	270x388
Рекомендуемая емкость бака, л	50	80
Масса, кг	134	150
Диаметр дымохода, мм	115	115
Минимальная высота дымохода, м	4	5



Дровяная банная печь с многосторонней открытой вентилируемой и закрытой каменками, системой обогрева смежного помещения и панорамным стеклом

1. Корпус печи
2. Сменные защитные экраны-каналы вторичного воздуха
3. Открытая вентилируемая многосторонняя каменка
4. Закрытая каменка
5. Патрубок дымохода D-115мм
6. Капельный канал мягкого пара
7. Заливная горловина
8. Чугунный колосник 150x300
9. Выдвижной зольный ящик
10. Усиленная дверца со светопрозрачным экраном
11. Ручка - защелка
12. Кожуха - конвекторы
13. Лючок прочистки
14. Жаростойкое стекло SCHOTT ROBAX® диагональю 16"
15. Регулировка обогрева помещения
16. Конвективные трубы обогрева помещения
17. Конвективные трубы прогрева парной
18. Сменные защитные панели конвективных труб

ОСНОВНОЕ ТОПЛИВО

- ДРОВА

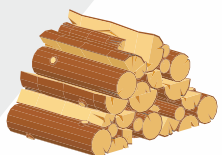


КОНВЕКЦИОННОГО
ТИПА

★ ОБЪЕМ
ПАРНАЯ
М³ ★ 46*

★ СТАЛЬ
ММ ★ 8

★ СРОК
СЛУЖБЫ
ЛЕТ ★ 5



КРАТКИЕ ХАРАКТЕРИСТИКИ

МОДЕЛЬ	ВЕС КГ	ДЛИНА ММ	ШИРИНА ММ	ВЫСОТА ММ	ПАРНАЯ М ³	* КАМЕНКА КГ	ТОПКА Л	ДРОВА ММ
GEFEST 1	185	830	470	965	18-36	85	50	500
GEFEST 2	205	930	470	965	23-46	105	60	600

* - МОДЕЛЬ GEFEST 1 - открытая каменка 55 кг, закрытая каменка 30 кг
МОДЕЛЬ GEFEST 2 - открытая каменка 65 кг, закрытая каменка 40 кг

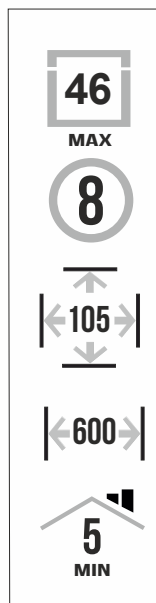
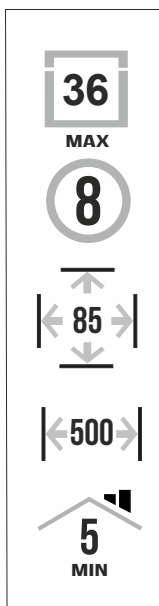
МОДЕЛЬНЫЙ РЯД

Дровяная банная печь с открытой вентилируемой и закрытой каменками, обогревом смежного помещения и панорамным стеклом.

GEFEST

УНИКАЛЬНОСТЬ ТЕХНОЛОГИЙ,
ВЫСОКАЯ ПРОИЗВОДИТЕЛЬНОСТЬ
И УНИВЕРСАЛЬНОСТЬ

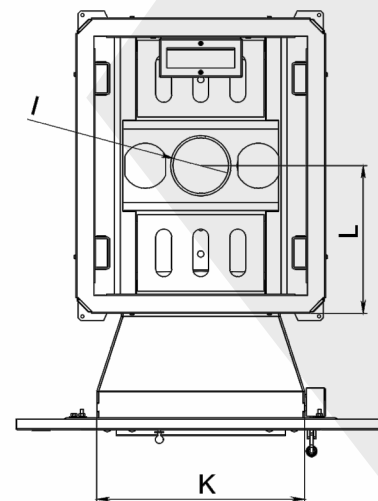
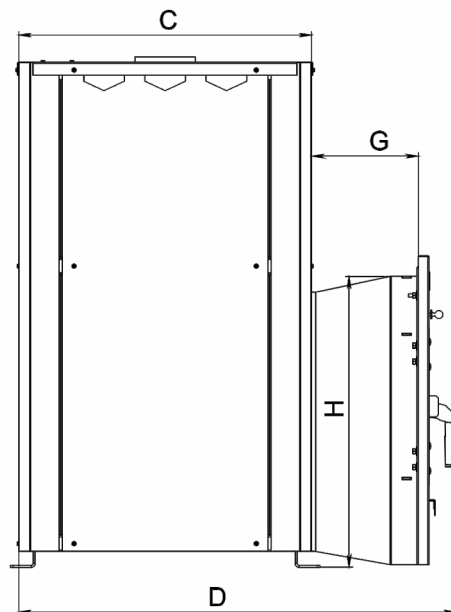
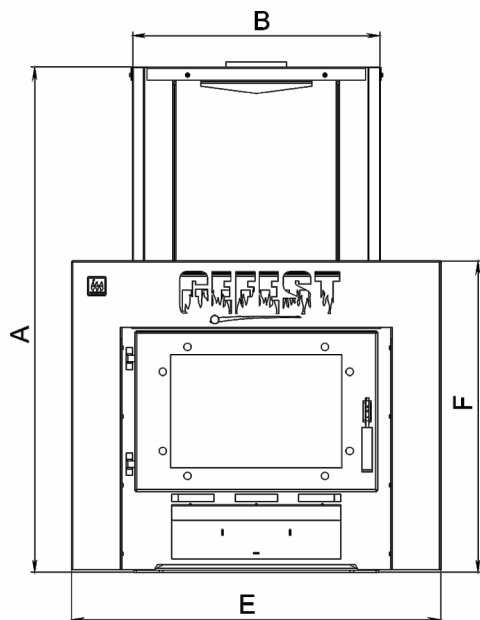
GEFEST



ОТЛИЧИТЕЛЬНЫЕ ПРЕИМУЩЕСТВА

- Теплонагруженные элементы печи выполнены из стали 8 мм.
- Мягкий пар - капельная подача воды в закрытую каменку.
- Высокопроизводительная многосторонняя **двойная** каменка дает качественный и легкий пар в режимах от умеренного до интенсивного.
- Конвективные трубы, ускоряющие прогрев камней и парной.
- Поверхности печи, включая дверцу, облицованы кожухами-конвекторами из нержавеющей стали, которые защищают от инфракрасного излучения, и динамично прогревают помещение.
- Обогрев смежного помещения.
- Сменные защитные экраны топки и конвекционных труб.
- Удлиненный топливный канал из стали 3 мм.
- Чугунный колосник стандартных размеров.
- Прочная и жесткая топка в форме шестигранника.
- Длина используемых дров до 60 см.
- Экран из жаростойкого стекла SCHOTT ROBAX® 16" .

EAC
Сделано в России



	A	B	C	D	E	F	G	H	I	K	L
GEFEST 1	960	470	560	830	700	590	200	550	115	395	280
GEFEST 2	960	470	560	930	700	590	200	550	115	395	330

ХАРАКТЕРИСТИКИ

	GEFEST 1	GEFEST 2
Габариты в сборе (ВхШхГ), мм	960X470X830	960X470X930
Объем парного помещения, м3	18-36	23-46
Масса камней, кг	85	105
Объем топочной камеры, л	50	65
Максимальная длина полена, мм	500	600
Сечение дверцы топки, мм	270x388	270x388
Рекомендуемая емкость бака, л	60	80
Масса, кг	185	205
Диаметр дымохода, мм	115	115
Минимальная высота дымохода, м	5	5

bazalt

Дровяная банная печь-сетка с многосторонней открытой вентилируемой каменкой, конвективными каналами и панорамным стеклом

1. Корпус печи
2. Канал вторичного воздуха
3. Открытая вентилируемая многосторонняя каменка
4. Патрубок дымохода D-115мм
5. Чугунные колосники 100x300
6. Конвективные каналы
7. Выдвижной зольный ящик
8. Усиленная дверца со светопрозрачным экраном
9. Ручка - защелка
10. Жаростойкое стекло SCHOTT ROBAX® диагональю 16"
11. Экраны - Сетки

ОСНОВНОЕ ТОПЛИВО

• ДРОВА

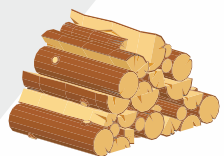
EAC
Сделано в России


ИНЕРЦИОННОГО
ТИПА (СЕТКА)

★ ОБЪЕМ
★ ПАРНАЯ **24***
М³ ★

★ СТАЛЬ **8**
ММ ★

★ СРОК
★ СЛУЖБЫ **5**
ЛЕТ ★

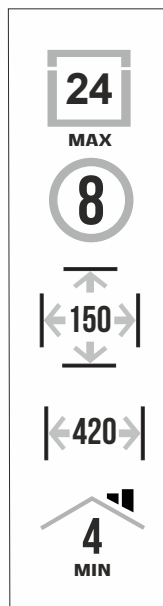


КРАТКИЕ ХАРАКТЕРИСТИКИ

МОДЕЛЬ	ВЕС КГ	ДЛИНА ММ	ШИРИНА ММ	ВЫСОТА ММ	ПАРНАЯ М ³	* КАМЕНКА КГ	ТОПКА Л	ДРОВА ММ
BAZALT	135	865	500	855	12-24	150	45	420

Дровяная банная печь-сетка с многосторонней открытой вентилируемой каменкой и панорамным стеклом

bazalt



ОТЛИЧИТЕЛЬНЫЕ ПРЕИМУЩЕСТВА

Теплонагруженные элементы печи выполнены из стали 8 мм, за счет чего имеет более жесткую конструкцию по сравнению с аналогами.

Внутренняя масса камней (150 кг) дает много тепла и создает комфортный микроклимат в парной.

Поверхности печи облицованы экранами - сетками.

Вентилируемая двухкамерная каменка, позволяет нагревать большой объем камней.

Печь оснащена дополнительными конвекционными каналами, ускоряющими нагрев парильного помещения.

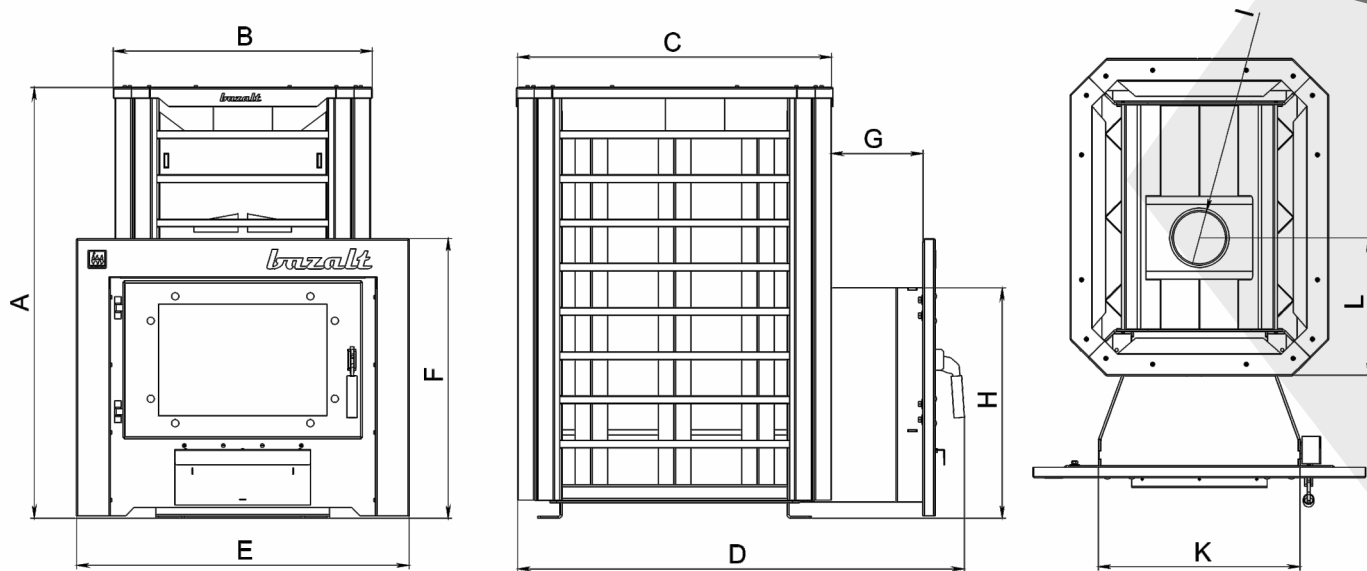
Удлиненный топливный канал из стали 4 мм.

Чугунные колосники стандартных размеров.

Прочная и жесткая топка в форме шестигранника.

Длина используемых дров до 42 см.

Экран из жаростойкого стекла SCHOTT ROBAX® 16".



	A	B	C	D	E	F	G	H	I	K	L
BAZALT	855	500	609	862	640	540	180	440	115	390	265

ХАРАКТЕРИСТИКИ

	BAZALT
Габариты в сборе (ВхШхГ), мм	865X500X855
Объем парного помещения, м3	12-24
Масса камней, кг	150
Объем топочной камеры, л	45
Максимальная длина полена, мм	420
Сечение дверцы топки, мм	270x388
Рекомендуемая емкость бака, л	60
Масса, кг	135
Диаметр дымохода, мм	115
Минимальная высота дымохода, м	5

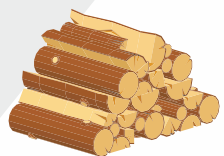


ИНЕРЦИОННОГО
ТИПА (СЕТКА)

★ ОБЪЕМ
★ ПАРНАЯ М³ ★
★ 24 ★

★ ЧУГУН ММ ★
★ 10 ★

★ СРОК
★ СЛУЖБЫ ЛЕТ ★
★ 5 ★



FORMA

Дровяная банная печь-сетка
с чугунной открытой
вентилируемой каменкой

1. Корпус печи
2. Чугунный отбойник пламени
3. Открытая чугунная многосторонняя каменка
4. Патрубок дымохода D-115мм
5. Чугунный колосник
6. Усиленный топливный канал из стали 4 мм
7. Выдвижной зольный ящик
8. Усиленная дверца с отбойником пламени
9. Ручка - защелка
10. Экраны - Сетки

ОСНОВНОЕ ТОПЛИВО

- ДРОВА

EAC
Сделано в России

КРАТКИЕ ХАРАКТЕРИСТИКИ

МОДЕЛЬ	ВЕС КГ	ДЛИНА ММ	ШИРИНА ММ	ВЫСОТА ММ	ПАРНАЯ М ³	* КАМЕНКА КГ	ТОПКА Л	ДРОВА ММ
FORMA 1	110	808	500	702	10-18	120	32	420
FORMA 2	134	865	500	702	12-24	130	36	440

FORMA

Дровяная банная печь-сетка
с чугунной открытой
вентилируемой каменкой

18
MAX

10

120

420

4
MIN

110
КГ

FORMA
1

115



FORMA
2

115

45



24
MAX

10

130

440

4
MIN

134
КГ

ОТЛИЧИТЕЛЬНЫЕ ПРЕИМУЩЕСТВА

Топка и каменка печи выполнены из прочного чугуна толщиной 10мм.

Емкий выдвижной зольный ящик позволяет очищать его от золы в процессе горения и регулировать режимы горения от интенсивного до экономичного.

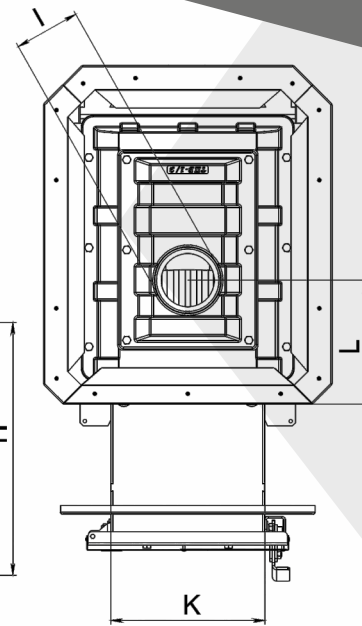
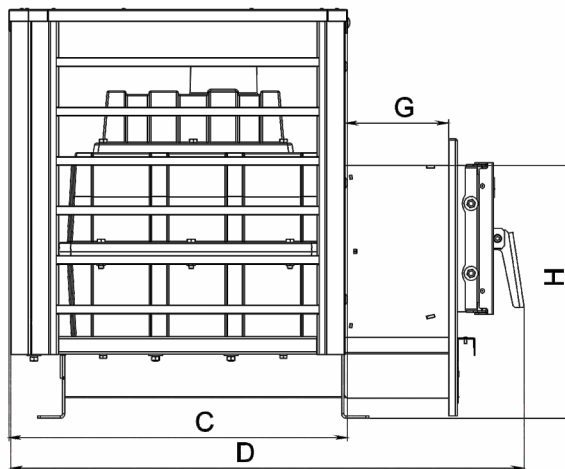
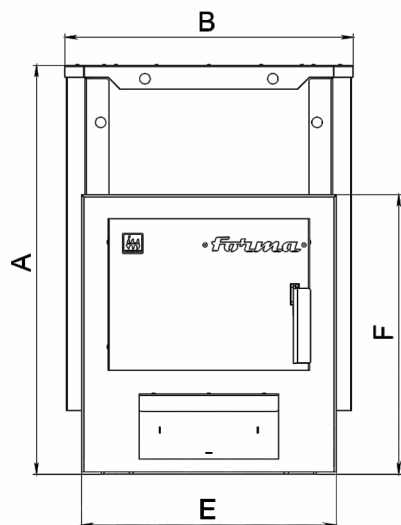
При нагреве чугун не подвергается деформации и не выжигает кислород в парной, за счет чего дает легкий и мягкий пар.

Удлиненный топливный канал из стали 4 мм и котельная дверца с уплотнителем.

Стенки топки окружены съёмными экранами - сетками, вмещающими до 130 кг камней.

Длина используемых дров до 44 см.

Возможность топить углем.



	A	B	C	D	E	F	G	H	I	L	K
FORMA 1	702	500	520	808	438	462	180	416	115	170	265
FORMA 2	702	500	582	865	438	476	180	434	115	207	265

ХАРАКТЕРИСТИКИ

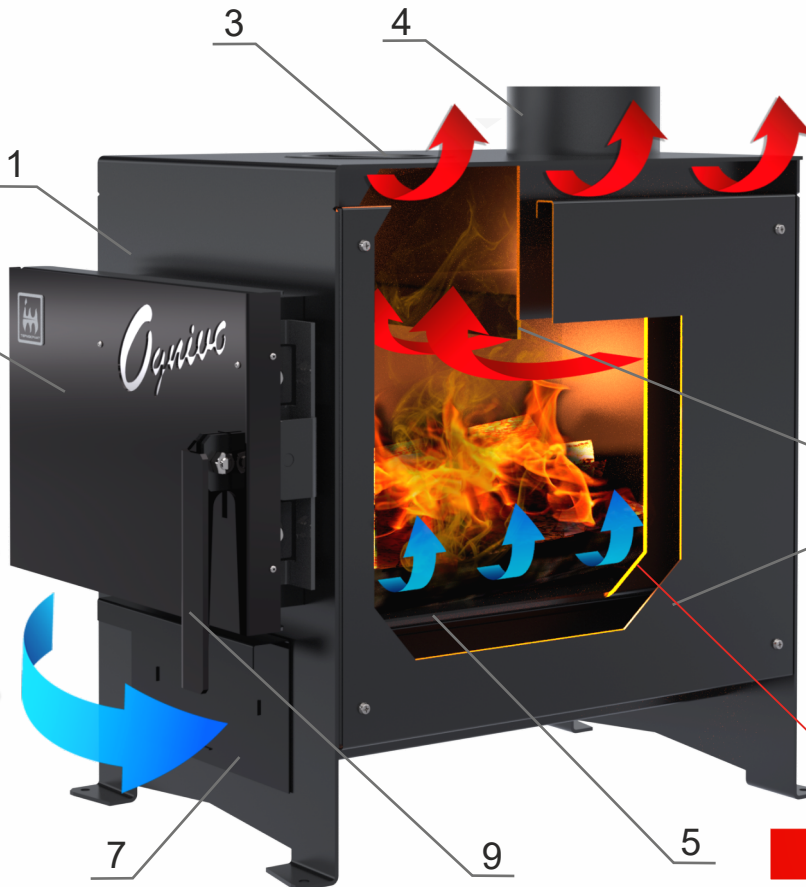
	FORMA 1	FORMA 2
Габариты в сборе (ВхШхГ), мм	702X500X808	702X500X865
Объем парного помещения, м3	10-18	12-24
Масса камней, кг	120	130
Объем топочной камеры, л	32	36
Максимальная длина полена, мм	420	440
Сечение дверцы топки, мм	243x257	243x257
Рекомендуемая емкость бака, л	50	60
Масса, кг	110	134
Диаметр дымохода, мм	115	115
Минимальная высота дымохода, м	4	4

Ognivo MINI

Дровяная печь конвекционного типа компактных размеров с варочной поверхностью и усиленной дверцей с уплотнителем

1. Корпус печи
2. Отбойник пламени
3. Варочная поверхность с чугунной конфоркой
4. Патрубок дымохода D-115мм
5. Чугунный колосник 100x300
6. Конвективные кожуха - конвекторы
7. Выдвижной зольный ящик
8. Усиленная дверца с уплотнительным шнуром
9. Ручка - защелка


КОНВЕКЦИОННОГО
ТИПА



★ ОБЪЕМ
★ ПОМЕЩЕНИЕ
М³ ★

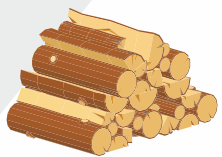
70*

★ СТАЛЬ
ММ ★

3

★ СРОК
★ СЛУЖБЫ
★ ЛЕТ ★

5



ОСНОВНОЕ ТОПЛИВО

● ДРОВА

EAC
Сделано в России

КРАТКИЕ ХАРАКТЕРИСТИКИ

МОДЕЛЬ	ВЕС КГ	ДЛИНА ММ	ШИРИНА ММ	ВЫСОТА ММ	ПОМЕЩЕНИЕ М ³	ТОПКА Л	ДРОВА ММ
OGNIVO MINI	32	510	300	515	70	22	410

МОДЕЛЬНЫЙ РЯД

Дровяная печь конвекционного типа компактных размеров с варочной поверхностью и усиленной дверцей с уплотнителем

ОgniVO MINI



ВАРОЧНАЯ
ПОВЕРХНОСТЬ



ВЫСОКАЯ ПРОИЗВОДИТЕЛЬНОСТЬ,
КОМПАКТНЫЕ РАЗМЕРЫ И
ЭКОНОМИЧНОСТЬ

OGNIVO MINI



ОТЛИЧИТЕЛЬНЫЕ ПРЕИМУЩЕСТВА

Выполнена из конструкционной стали 3 мм и имеет более жесткую конструкцию по сравнению с аналогами.

Емкий выдвижной зольный ящик позволяет очищать его от золы в процессе горения и регулировать режимы горения от интенсивного до экономичного.

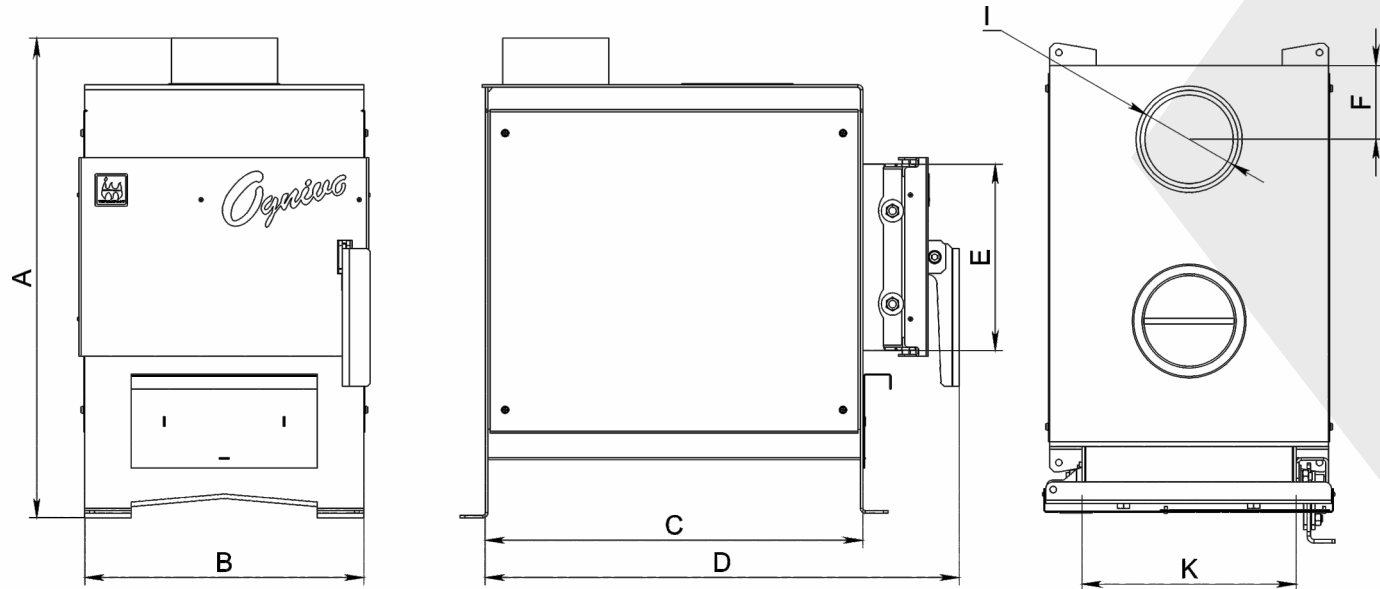
Поверхности печи, включая дверцу, облицованы кожухами-конвекторами, которые защищают от инфракрасного излучения, и динамично прогревают помещение.

Чугунный колосник стандартных размеров 100x300.

Чугунная конфорка для разогрева и приготовления пищи.

Длина используемых дров до 41 см.

Выход дымохода диаметром 115 мм.



	A	B	C	D	E	F	I	K
OGNIVO MINI	460	300	406	530	200	80	115	230

ХАРАКТЕРИСТИКИ

	OGNIVO MINI
Габариты в сборе (ВхШхГ), мм	460X300X530
Объем отапливаемого помещения, м ³	70
Мощность номинальная, кВт	5
Объем топочной камеры, л	22
Максимальная длина полена, мм	410
Сечение дверцы топки, мм	194x224
Основное топливо	Дрова
Масса, кг	32
Диаметр дымохода, мм	115
Минимальная высота дымохода, м	4

Ognivo 1

Дровяная печь конвекционного типа с разветвленной системой газовых каналов, варочной поверхностью и усиленной дверцей с уплотнителем.

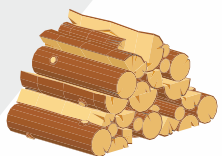
1. Корпус печи
2. Отбойники пламени газового канала
3. Чугунная конфорка с регулировкой нагрева
4. Патрубок дымохода D-115 мм
5. Чугунный колосник 100x300
6. Конвективные кожуха - конвекторы
7. Выдвижной зольный ящик
8. Усиленная дверца с уплотнительным шнуром
9. Ручка - защелка
10. Заслонка розжига

↑↑↑
КОНВЕКЦИОННОГО
ТИПА

★ ОБЪЕМ ПОМЕЩЕНИЕ М³ ★ 120*

★ СТАЛЬ ММ ★ 3

★ СРОК СЛУЖБЫ ЛЕТ ★ 5



ОСНОВНОЕ ТОПЛИВО

- ДРОВА



КРАТКИЕ ХАРАКТЕРИСТИКИ

МОДЕЛЬ	ВЕС КГ	ДЛИНА ММ	ШИРИНА ММ	ВЫСОТА ММ	ПОМЕЩЕНИЕ М ³	ТОПКА Л	ДРОВА ММ
OGNIVO 1	49	630	345	640	120	35	530
OGNIVO 1K	51	630	345	640	120	35	530

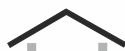
МОДЕЛЬНЫЙ РЯД

Дровяная печь конвекционного типа с разветвленной системой газовых каналов, варочной поверхностью и усиленной дверцей с уплотнителем.

Ognivo 1



ВАРОЧНАЯ
ПОВЕРХНОСТЬ



120

MAX



3



530



5

MIN



51
кг

ВЫСОКАЯ ПРОИЗВОДИТЕЛЬНОСТЬ,
КОМПАКТНЫЕ РАЗМЕРЫ И
ЭКОНОМИЧНОСТЬ



1к

115



OGNIVO

1



1

115



ОТЛИЧИТЕЛЬНЫЕ ПРЕИМУЩЕСТВА

- Разветвленная система газовых каналов, увеличивающая КПД.
- Выполнена из конструкционной стали 3 мм и имеет более жесткую конструкцию по сравнению с аналогами.
- Емкий выдвижной зольный ящик позволяет очищать его от золы в процессе горения и регулировать режимы горения от интенсивного до экономичного.
- Поверхности печи, включая дверцу, облицованы кожухами-конвекторами, которые защищают от инфракрасного излучения, и динамично прогревают помещение.
- Чугунный колосник стандартных размеров 100x300.
- Чугунная регулируемая конфорка для разогрева и приготовления пищи.
- Длина используемых дров до 53 см.
- Выход дымохода диаметром 115 мм.



120

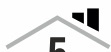
MAX



3



530



5

MIN



49
кг

Ognivo 2

Дровяная печь конвекционного типа с продуманной системой конвективных труб и газовых каналов, варочной поверхностью и усиленной дверцей с уплотнителем.

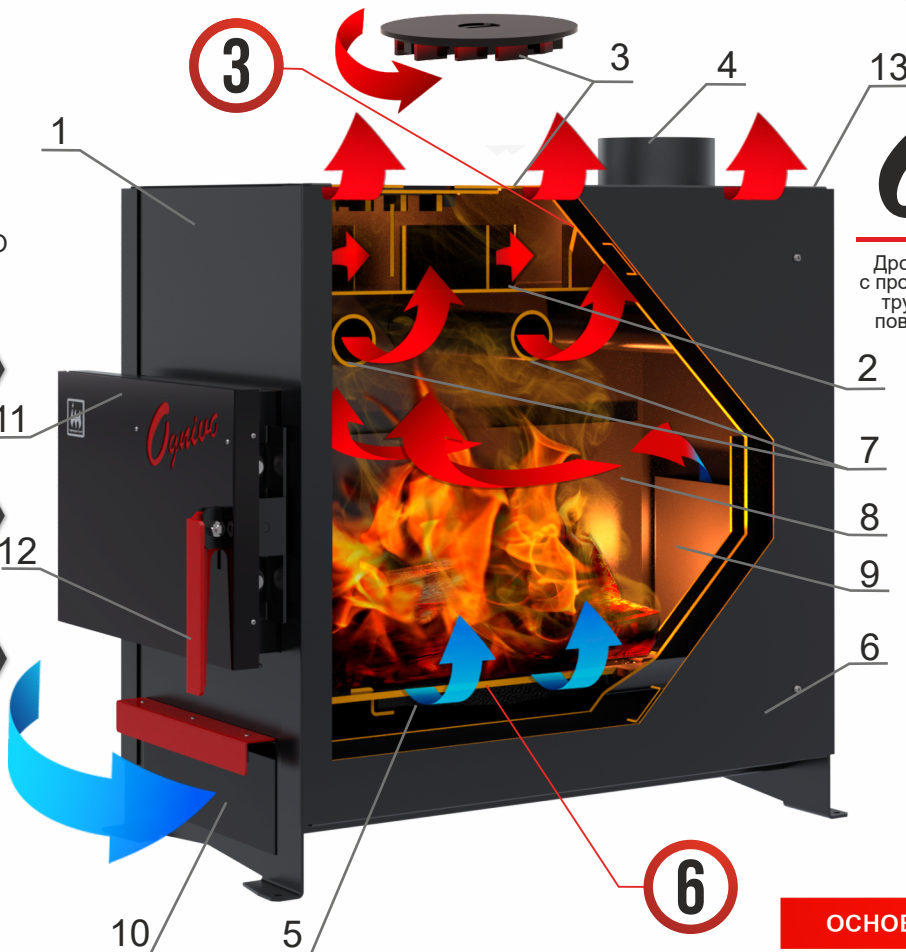
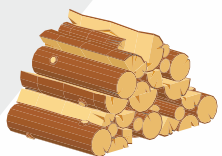


КОНВЕКЦИОННОГО
ТИПА

★ ОБЪЕМ
★ ПОМЕЩЕНИЕ
М³ ★ 200*

★ СТАЛЬ
ММ ★ 3

★ СРОК
★ СЛУЖБЫ
★ ЛЕТ ★ 5



1. Корпус печи
2. Отбойники пламени газоходного канала
3. Чугунная конфорка с регулировкой нагрева
4. Патрубок дымохода
5. Чугунный колосник 150x300
6. Кожуха - конвекторы
7. Конвективные трубы
8. Сменные защитные экраны из стали 3 мм
9. Канал вторичного воздуха
10. Выдвижной зольный ящик
11. Усиленная дверца с уплотнительным шнуром
12. Ручка - защелка
13. Заслонка розжига

ОСНОВНОЕ ТОПЛИВО

- ДРОВА

EAC
Сделано в России

КРАТКИЕ ХАРАКТЕРИСТИКИ

МОДЕЛЬ	ВЕС КГ	ДЛИНА ММ	ШИРИНА ММ	ВЫСОТА ММ	ПОМЕЩЕНИЕ М ³	ТОПКА Л	ДРОВА ММ
OGNIVO 2	73	720	345	685	200	40	600
OGNIVO 2K	75	720	345	685	200	40	600

МОДЕЛЬНЫЙ РЯД

Дровяная печь конвекционного типа с системой конвективных труб и газовых каналов, варочной поверхностью и усиленной дверцей с уплотнителем.

Ognivo 2



ВАРОЧНАЯ
ПОВЕРХНОСТЬ

EAC
Сделано в России

ВЫСОКАЯ ПРОИЗВОДИТЕЛЬНОСТЬ,
НАПРАВЛЕННАЯ КОНВЕКЦИЯ И
ЭКОНОМИЧНОСТЬ

OGNIVO 2

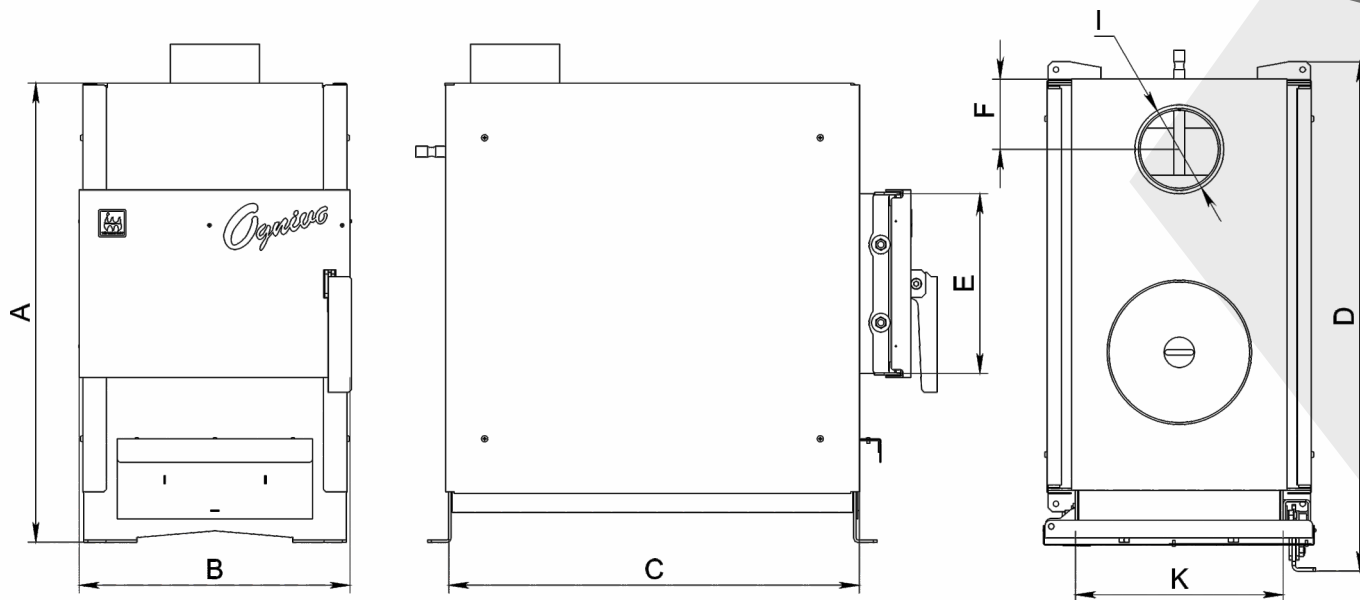


115

ОТЛИЧИТЕЛЬНЫЕ ПРЕИМУЩЕСТВА

- Система газовых каналов и конвективные трубы, увеличивающие КПД печи.
- Выполнена из конструкционной стали 3 мм и имеет более жесткую конструкцию по сравнению с аналогами.
- Емкий выдвижной зольный ящик позволяет очищать его от золы в процессе горения и регулировать режимы горения от интенсивного до экономичного.
- Поверхности печи, включая дверцу, облицованы кожухами-конвекторами, которые защищают от инфракрасного излучения, и динамично прогревают помещение.
- Сменные защитные экраны боковых стенок из стали 3 мм.
- Чугунный колосник стандартных размеров 150x300.
- Чугунная регулируемая конфорка для разогрева и приготовления пищи.
- Длина используемых дров до 61 см.
- Выход дымохода диаметром 115 мм.





	A	B	C	D	E	F	I	K
OGNIVO 1, 1K	590	348	526	652	230	90	115	270
OGNIVO 2, 2K	625	348	612	736	230	90	115	270

ХАРАКТЕРИСТИКИ

	OGNIVO 1	OGNIVO 1K	OGNIVO 2	OGNIVO 2K
Габариты в сборе (ВхШхГ), мм	590X348X652	590X348X652	625X348X736	625X348X736
Объем отапливаемого помещения, м ³	120	120	200	200
Мощность номинальная, кВт	7	7	12	12
Объем топочной камеры, л	35	35	40	40
Максимальная длина полена, мм	530	530	600	600
Сечение дверцы топки, мм	224x260	224x260	224x260	224x260
Основное топливо	Дрова	Дрова	Дрова	Дрова
Масса, кг	49	51	73	75
Диаметр дымохода, мм	115	115	115	115
Минимальная высота дымохода, м	5	5	5	5

Ognivo
УГОЛЬ

Угольная печь конвекционного типа с продуманной системой конвективных труб и газовых каналов, варочной поверхностью и усиленной дверцей с уплотнителем.

1. Корпус печи
2. Отбойники пламени газоходного канала
3. Оребренная чугунная конфорка с регулировкой нагрева
4. Патрубок дымохода D-115 мм
5. Чугунный колосник 150x300
6. Кожуха - конвекторы
7. Конвективные трубы
8. Сменные защитные экраны из стали 3 мм
9. Канал вторичного воздуха
10. Дверца зольника с регулировкой подачи воздуха
11. Усиленная дверца с уплотнительным шнуром
12. Ручка - защелка
13. Заслонка подачи воздуха
14. Наклонный чугунный колосник

ОСНОВНОЕ ТОПЛИВО

• ДРОВА • УГОЛЬ

EAC
Сделано в России

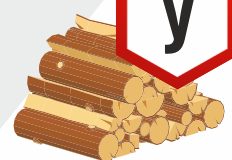

КОНВЕКЦИОННОГО
ТИПА

ОБЪЕМ
★ ПОМЕЩЕНИЕ
М³ ★ **200***

★ СТАЛЬ
ММ ★ **4**

★ СРОК
СЛУЖБЫ
ЛЕТ ★ **5**

У



КРАТКИЕ ХАРАКТЕРИСТИКИ

МОДЕЛЬ	ВЕС КГ	ДЛИНА ММ	ШИРИНА ММ	ВЫСОТА ММ	ПОМЕЩЕНИЕ М ³	ТОПКА Л	ДРОВА ММ
OGNIVO УГОЛЬ	120	802	345	695	200	43	640

МОДЕЛЬНЫЙ РЯД

Угольная печь конвекционного типа с системой конвективных труб и газовых каналов, варочной поверхностью и усиленной дверцей с уплотнителем.

ОgniVO

УГОЛЬ



ВАРОЧНАЯ
ПОВЕРХНОСТЬ



ВЫСОКАЯ ПРОИЗВОДИТЕЛЬНОСТЬ,
НАПРАВЛЕННАЯ КОНВЕКЦИЯ И
ЭКОНОМИЧНОСТЬ

OGNIVO

УГОЛЬ



115

14

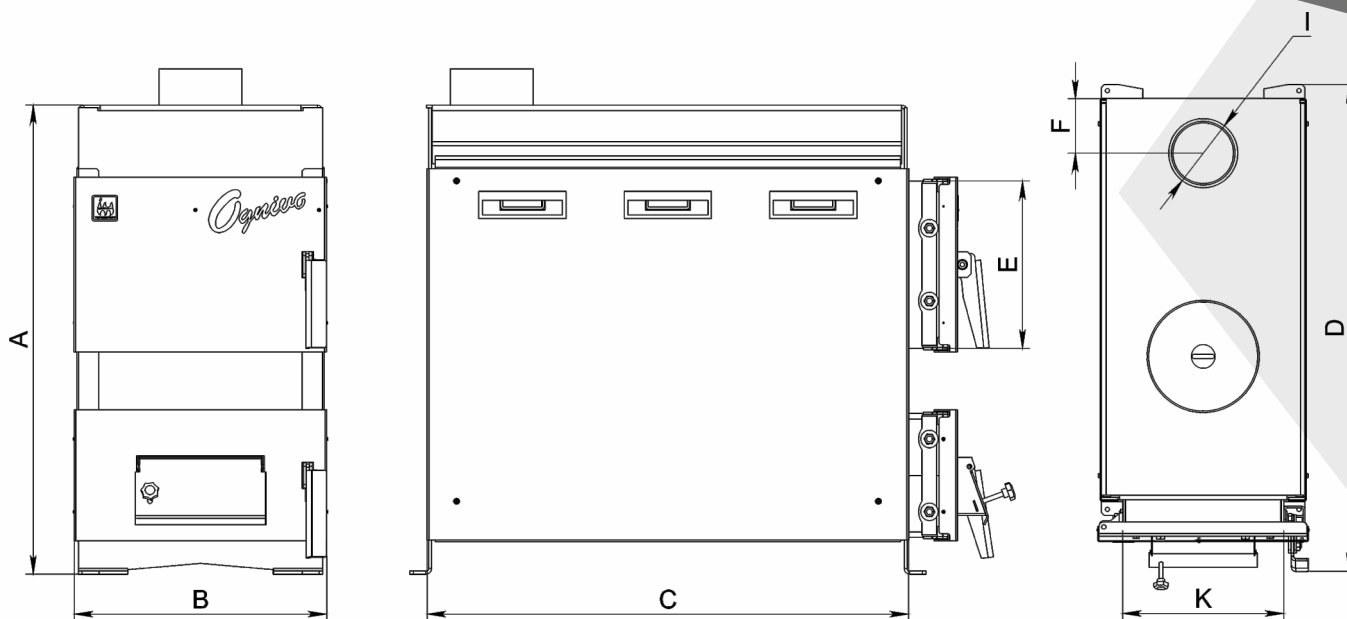
120
кг

ОТЛИЧИТЕЛЬНЫЕ ПРЕИМУЩЕСТВА

- Система газовых каналов и конвективные трубы, увеличивающие КПД печи.
- Выполнена из конструкционной стали 4 мм и имеет более жесткую конструкцию по сравнению с аналогами.
- Емкий выдвижной зольный ящик позволяет очищать его от золы в процессе горения и регулировать режимы горения от интенсивного до экономичного.
- Поверхности печи, включая дверцу, облицованы кожухами-конвекторами.
- Подача вторичного воздуха по всему периметру топки.
- Передний наклонный чугунный колосник улучшающий горение и упрощающий прочистку печи.
- Сменные защитные экраны боковых стенок из стали 3 мм.
- Чугунный колосник стандартных размеров 150x300.
- Чугунная регулируемая конфорка для разогрева и приготовления пищи.
- Длина используемых дров до 64 см.
- Выход дымохода диаметром 115 мм.

EAC

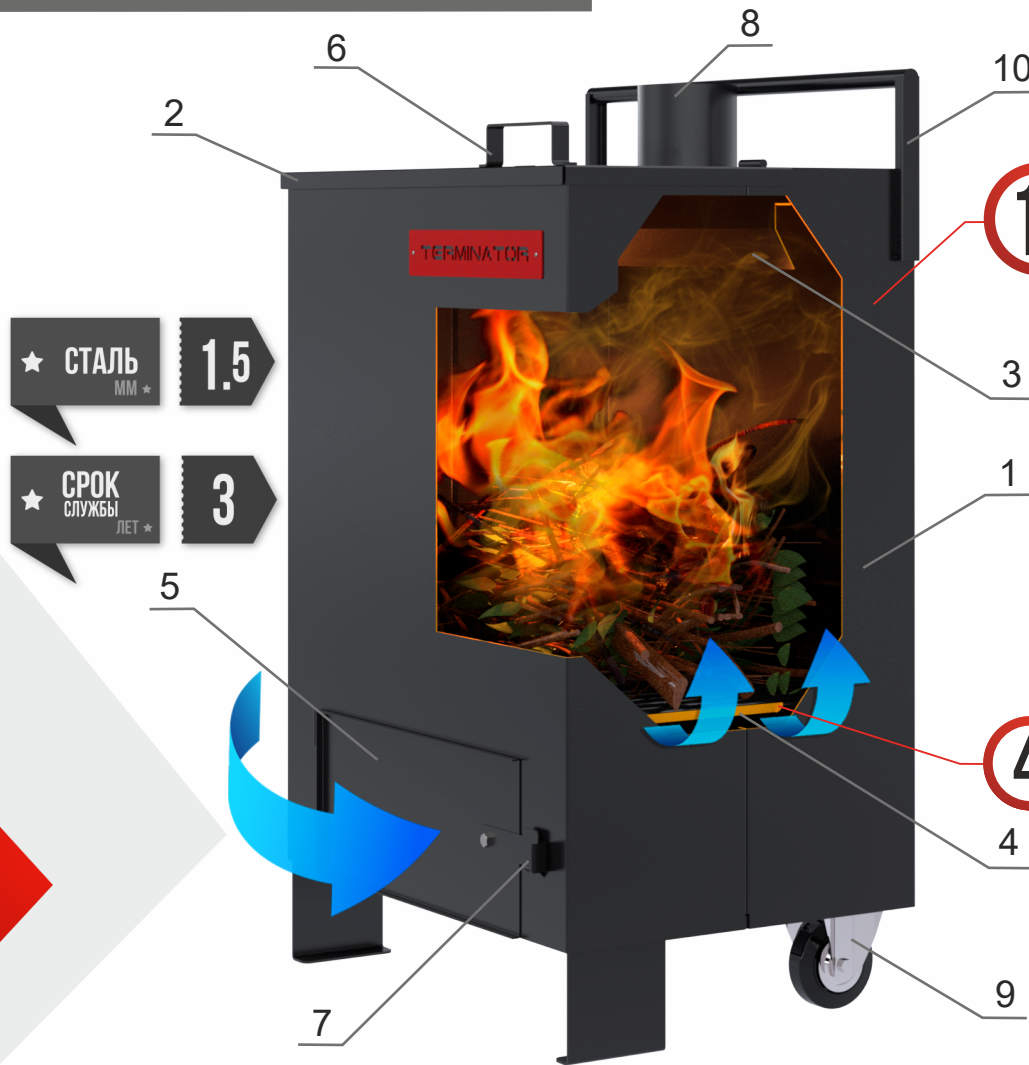
Сделано в России



	A	B	C	D	E	F	I	K
OGNIVO УГОЛЬ	645	348	662	802	230	90	115	270

ХАРАКТЕРИСТИКИ

	OGNIVO УГОЛЬ
Габариты в сборе (ВхШхГ), мм	645X348X802
Объем отапливаемого помещения, м ³	200
Мощность номинальная, кВт	14
Объем топочной камеры, л	43
Максимальная длина полена, мм	640
Сечение дверцы топки, мм	224x260
Основное топливо	Уголь, Дрова
Масса, кг	120
Диаметр дымохода, мм	115
Минимальная высота дымохода, м	5



1.5

TERMINATOR

Специализированная печь для сжигания садового мусора с объемным загрузочным бункером, колосником и удобной дверцей для удаления золы.

1. Корпус печи
2. Загрузочная дверца
3. Отбойник
4. Колосник
5. Дверца сбора золы и подачи воздуха
6. Ручка загрузочной дверцы
7. Ручка - защелка
8. Патрубок дымохода D - 115 мм
9. Колеса для перемещения
10. Ручка для перемещения

4

ОСНОВНОЕ ТОПЛИВО

- САДОВЫЙ МУСОР

EAC
Сделано в России

КРАТКИЕ ХАРАКТЕРИСТИКИ

МОДЕЛЬ	ВЕС КГ	ДЛИНА ММ	ШИРИНА ММ	ВЫСОТА ММ	ТОПКА Л	ВЕТКИ ММ
TERMINATOR	50	470	622	1060	140	600

Специализированная печь для сжигания садового мусора с объемным загрузочным бункером, колосником и удобной дверцей для удаления золы.

TERMINATOR

1.5

600

1
MIN



115

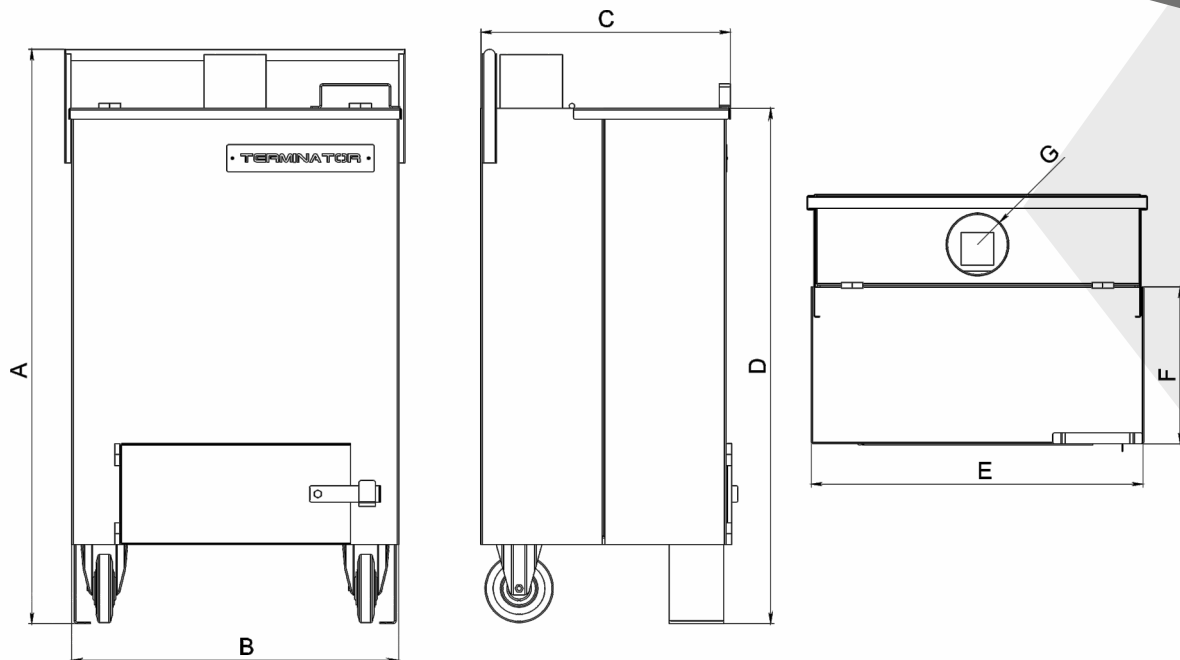


44
кг

ОТЛИЧИТЕЛЬНЫЕ ПРЕИМУЩЕСТВА

- Выполнена из конструкционной стали 1.5 мм и усилена ребрами жесткости. За счет чего имеет жесткую конструкцию.
- Колосник по всей площади горения обеспечивает равномерное сгорание.
- Внутренний объем загрузочной камеры 140 литров.
- Благодаря заслонке подачи воздуха возможна ручная регулировка горения.
- Печь оснащена колесами, и легко перемещается.
- Удобная зольная дверца для сбора золы.
- Длина используемых дров (веток), либо садового мусора до 60 см.
- Дымоход диаметром 115 мм.

! СПЕЦИАЛИЗИРОВАННЫЕ ПЕЧИ ДЛЯ СЖИГАНИЯ САДОВОГО МУСОРА . ИСПОЛЬЗУЯ ДАННЫЕ ПЕЧИ, ВЫ СЖИГАЕТЕ САДОВЫЙ МУСОРА НА СВОЕМ УЧАСТКЕ В РАМКАХ ДЕЙСТВУЮЩЕГО ЗАКОНОДАТЕЛЬСТВА.



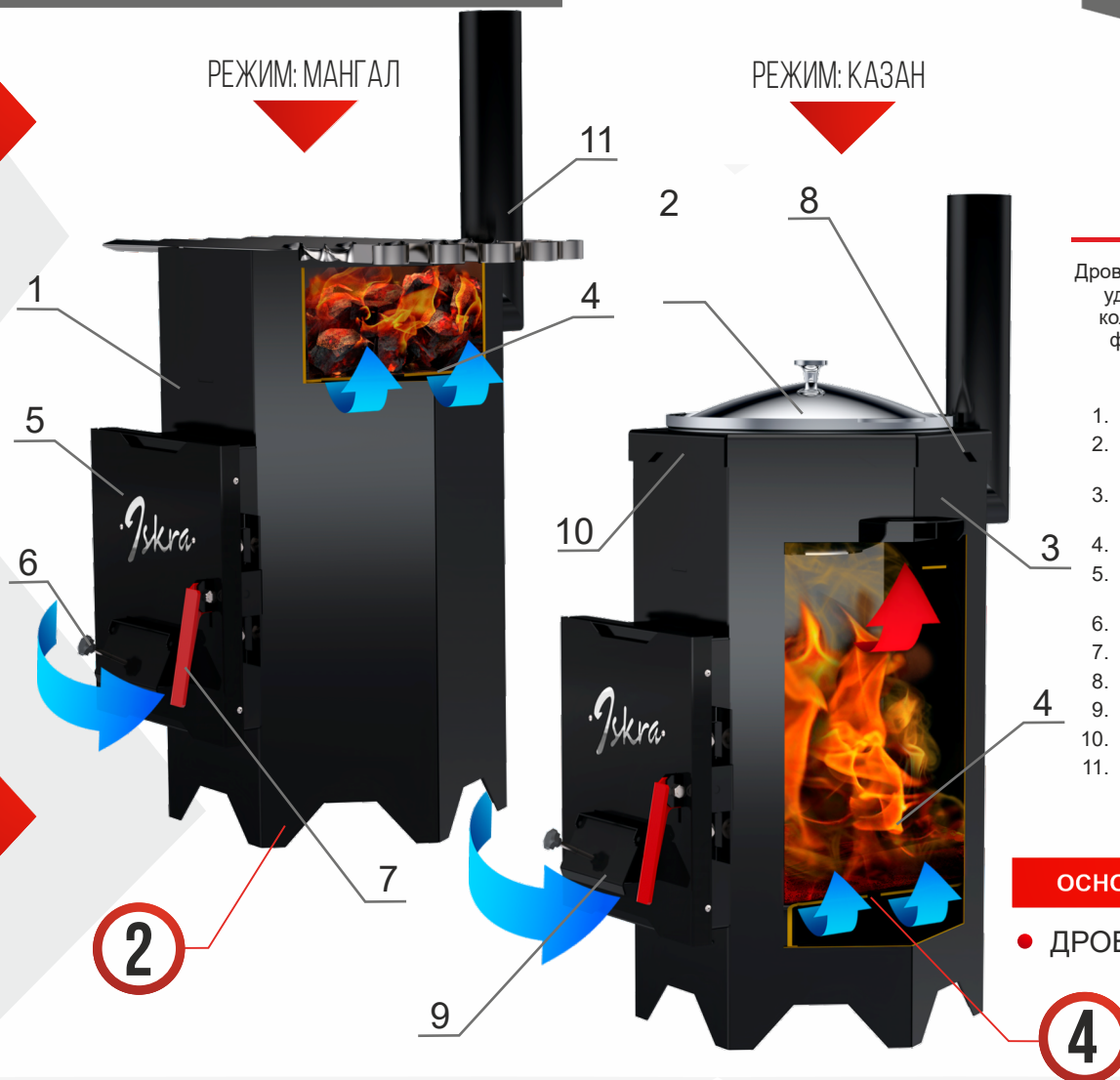
	A	B	C	D	E	F	G
TERMINATOR	1060	600	470	946	610	290	115

ХАРАКТЕРИСТИКИ

	TERMINATOR
Габариты в сборе (ВхШхГ), мм	1060X600X470
Объем топочной камеры, л	140
Максимальная длина полена, мм	600
Сечение загрузочной дверцы, мм	290x610
Основное топливо	Садовый мусор, Дрова
Масса, кг	50
Диаметр дымохода, мм	115
Минимальная высота дымохода, м	1

Iskra

Дровяная печь с регулировкой горения, удобной дверцей и передвижным колосником, совмещающая в себе функции мангала и печи казана.



1. Корпус печи
2. Казан из пищевого алюминия ТМ KUKMARA®
3. Упоры колосника в верхнем положении - Мангал
4. Передвижной колосник
5. Дверца с регулировкой подачи воздуха
6. Ручка заслонки подачи воздуха
7. Ручка - защелка
8. Ручки для переноски печи
9. Заслонка подачи воздуха
10. Опора казана
11. Съемный патрубок дымохода

ОСНОВНОЕ ТОПЛИВО

- ДРОВА

EAC
Сделано в России

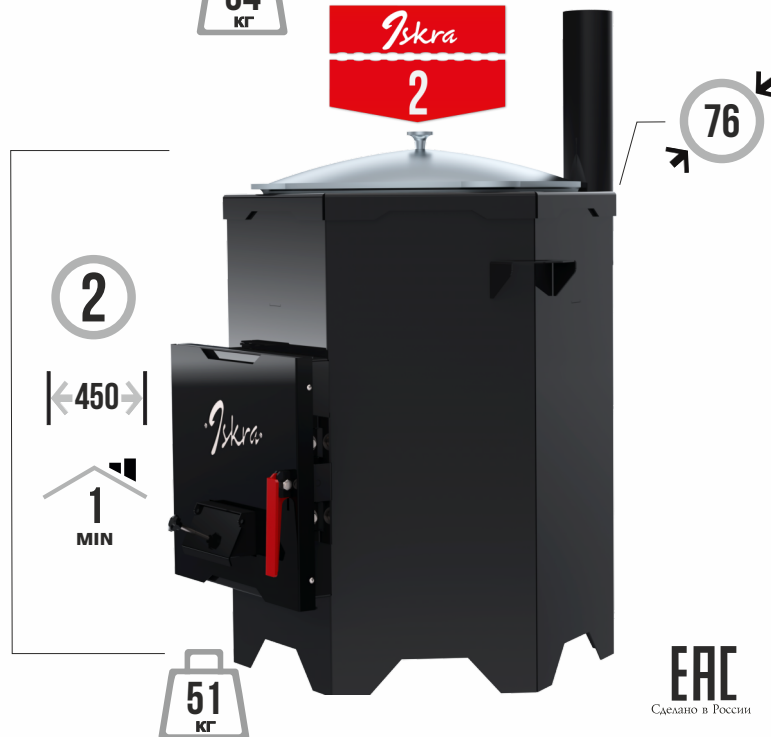
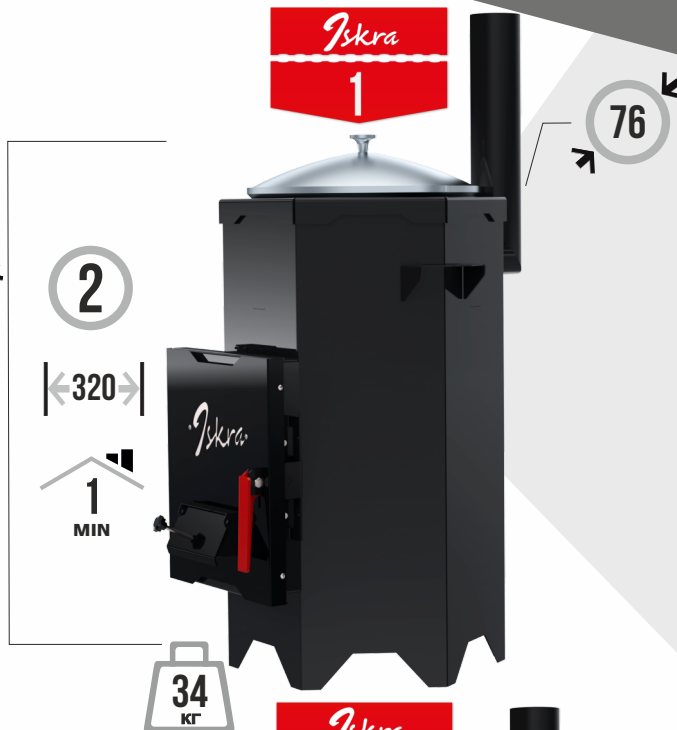
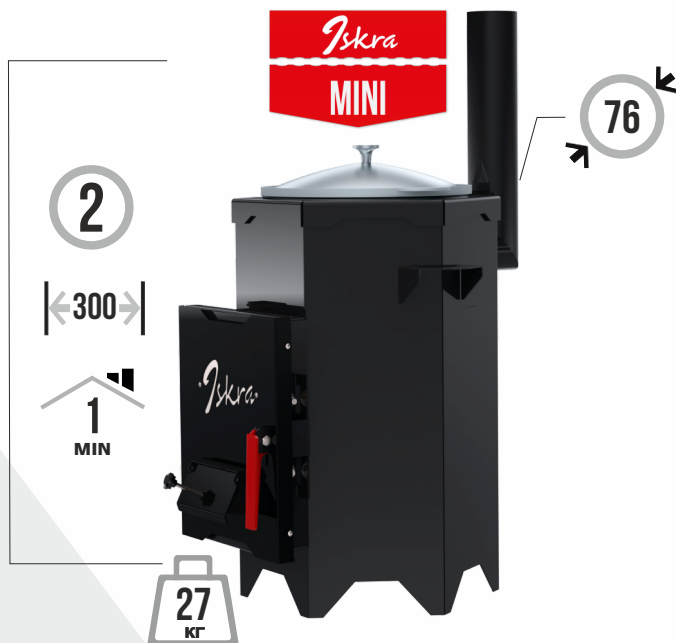
КРАТКИЕ ХАРАКТЕРИСТИКИ

МОДЕЛЬ	ВЕС КГ	ГЛУБИНА ММ	ШИРИНА ММ	ВЫСОТА ММ	ДРОВА ММ	КАЗАН Л
ISKRA MINI	27	330	382	658	300	4,5
ISKRA 1	34	350	408	772	320	7
ISKRA 2	51	480	562	772	450	15

ДРОВАНЫЕ ПЕЧИ - КАЗАНЫ ДЛЯ ПРИГОТОВЛЕНИЯ ПЛОВА, УХИ, ШАШЛЫКА, РЫБЫ ГОРЯЧЕГО КОПЧЕНИЯ. НЕЗАМЕНИМЫ В ПОХОДЕ, НА ОТДЫХЕ И НА ДАЧЕ.

Дровяная печь с регулировкой горения, удобной дверцей и передвижным колосником, совмещающая в себе функции мангала и печи казана.

Iskra



ОТЛИЧИТЕЛЬНЫЕ ПРЕИМУЩЕСТВА

Выполнена из конструкционной стали 2 мм в форме шестигранника. За счет чего имеет жесткую конструкцию по сравнению с аналогами.

Передвижной колосник.

Совмещает в себе функции печи - казана и мангала.

Благодаря заслонке подачи воздуха возможна ручная регулировка горения.

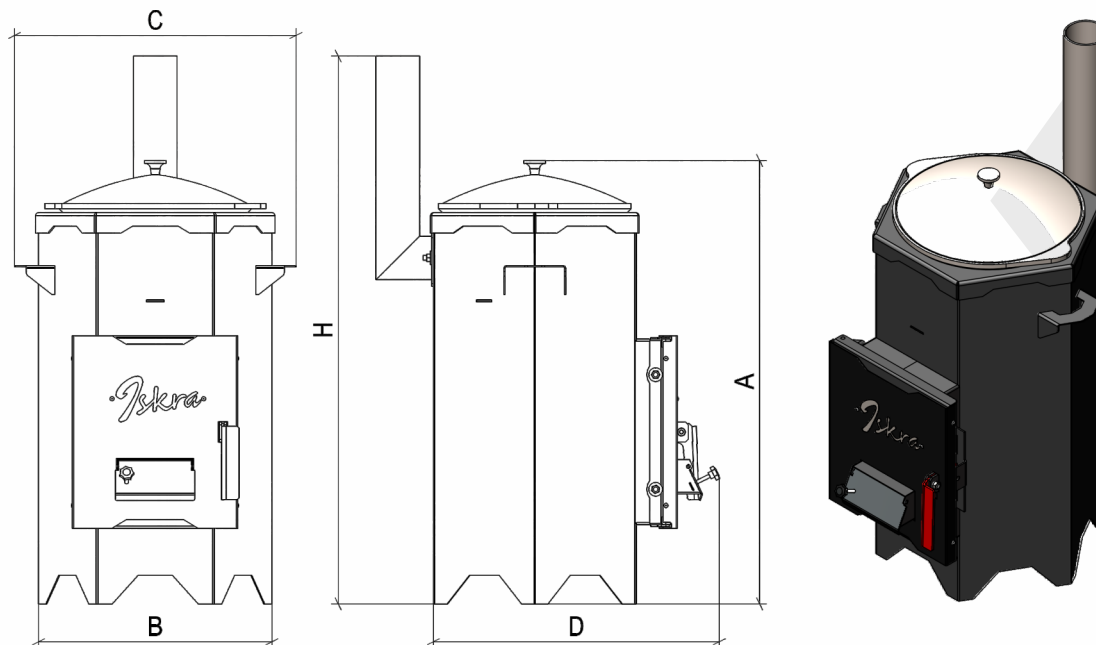
Очень компактна, легко помещается в багажник легкового автомобиля.

Длина используемых дров до 48 см.

Съемный патрубок дымохода диаметром 76 мм.

Практичный казан из пищевого алюминия.

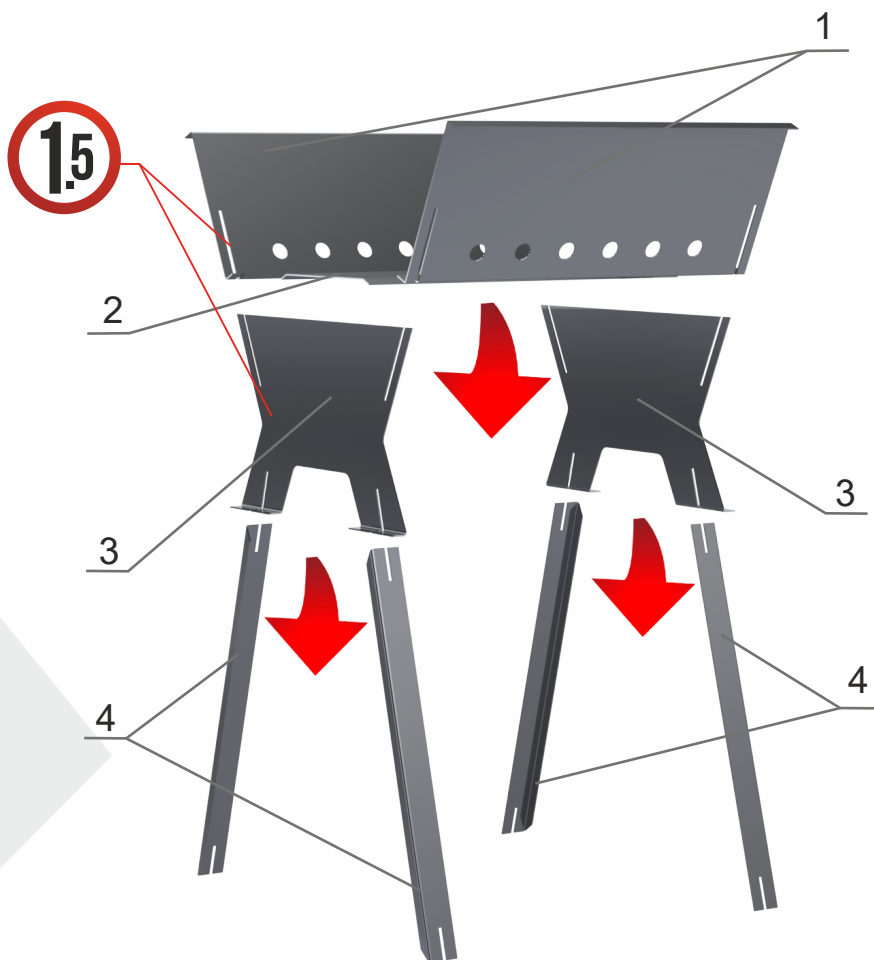
Благодаря заслонке подачи воздуха возможна ручная регулировка горения.



	A	B	C	D	H
ISKRA MINI	658	382	465	476	856
ISKRA 1	772	408	490	500	956
ISKRA 2	772	562	645	632	956

ХАРАКТЕРИСТИКИ

	ISKRA MINI	ISKRA 1	ISKRA 2
Габариты в сборе (ВхШхГ), мм	856X382X476	956X408X500	956X562X632
Объем казана, л	4.5	7	15
Максимальная длина полена, мм	330	350	480
Сечение загрузочной дверцы, мм	320x190	320x204	320x280
Основное топливо	Дрова	Дрова	Дрова
Масса, кг	27	34	51
Диаметр дымохода, мм	76	76	76
Минимальная высота дымохода, м	1	1	1



ISKRA

Удобные разборные мангалы предназначены для приготовления пищи на углях или открытом огне.

1. Стенка мангала
2. Дно
3. Ножка
4. Удлинитель ножки (только ISKRA N)

ОСНОВНОЕ ТОПЛИВО

- БЕРЕЗОВЫЙ УГОЛЬ
- ДРОВА

EAC
Сделано в России

КРАТКИЕ ХАРАКТЕРИСТИКИ

МОДЕЛЬ	ВЕС КГ	ДЛИНА ММ	ШИРИНА ММ	ВЫСОТА ММ	ДРОВА ММ	РАБОЧАЯ ЗОНА ММ
ISKRA	3	355	280	185	320	290x325
ISKRA N	4	400	290	485	320	295x365

Удобные разборные мангалы
предназначены для приготовления
пищи на углях или открытом огне.

ISKRA



ОТЛИЧИТЕЛЬНЫЕ ПРЕИМУЩЕСТВА

Выполнен из конструкционной стали 1.5 мм и усилен ребрами жесткости. За счет чего имеет жесткую конструкцию.

Отверстия в боковых стенках обеспечивают равномерное горение угля.

Оптимальная глубина для прожарки блюд.

Легкая сборка и разборка.

Удобен в транспортировке. В сложенном состоянии занимает мало места.

Модель	Колосник 100x300	Колосник 150x300	Колосник 130x150	Конфорка №1	Конфорка 2P
PRIMA	1				
MARTA		1			
ALLEGRO 1	1				
ALLEGRO 2		1			
PLAZMA 1	1				
PLAZMA 2		1			
CONVECT 1		1			
CONVECT 2		1			
GEFEST 1		1			
GEFEST 2		1			
BAZALT	2				
OGNIVO MINI	1			1	
OGNIVO 1	1				
OGNIVO 1 K	1				1
OGNIVO 2		1			
OGNIVO 2 K		1			1
OGNIVO УГОЛЬ		1	1		1

Внешний вид изделий может незначительно отличаться от представленного в каталоге.
Не является офертой. Производитель оставляет за собой право вносить изменения
в конструкцию без уведомления



WWW.TERMOKRAFT.RU
WWW.TERMOKRAFT.SU

Согрей Себя®

ООО «Термокрафт»
Россия, Новосибирский район, с. Барышево, ул. Ленина, 247
тел. (383) 293-66-35, +7(929) 386-93-96
e-mail: sales@termokraft.ru

**КАТАЛОГ
ПРОДУКЦИИ**