

ПЕЧИ ДЛЯ БАНИ  
ПЕЧИ ДЛЯ ДАЧИ  
ПЕЧИ ДЛЯ ОТДЫХА

2023



КАТАЛОГ  
ПРОДУКЦИИ



## О КОМПАНИИ

Компания «Термокрафт» основана в 2009 г. с основополагающей целью – создавать изделия высокого качества, сочетающие в себе современный дизайн и достойный функционал.

На сегодняшний день компания производит широкий ассортимент печной и котельной продукции при оптимальном соотношении цена-качество.

Наше производство оснащено современным высокоавтоматизированным оборудованием, что является залогом высокой производительности труда и позволяет выполнять все технологические операции при производстве печей на высоком уровне.

Продуманная система контроля качества материалов, а также технологических процессов на всех этапах производства позволяет нам выпускать надежную и высокоэффективную продукцию.

Мы постоянно движемся вперед, реализуя программу расширения не только региональных поставок, но и дилерской и партнерской сети. Мы регулярно совершенствуем свою продукцию, расширяем модельный ряд и ассортимент оборудования, выпускаемого на нашем производстве, что позволяет нам гарантировать нашим партнерам и клиентам поставку качественной и востребованной техники, доступной потребителю.

Представляем Вам каталог печной продукции 2023 года. В данном каталоге собрана подробная информация о хорошо известных марках наших изделий, зарекомендовавших себя на рынке, и о абсолютно новых печах, вышедших на рынок в этом году.

С уважением,  
директор компании  
Мартынов Василий Петрович

Вопросы, касающиеся выпускаемой продукции, можно задать по тел.: +7(383) 293-66-35, +7(929) 386-93-96

Email: [sales@termokraft.ru](mailto:sales@termokraft.ru)

или на нашем сайте:

[www.termokraft.ru](http://www.termokraft.ru)

[www.termokraft.su](http://www.termokraft.su)



СТАЛЬНАЯ КОНВЕКТИВНАЯ ПЕЧЬ ДЛЯ БАНИ	PRIMA	4
СТАЛЬНАЯ КОНВЕКТИВНАЯ ПЕЧЬ ДЛЯ БАНИ	MARTA	7
СТАЛЬНАЯ КОНВЕКТИВНАЯ ПЕЧЬ ДЛЯ БАНИ	ALLEGRO	11
СТАЛЬНАЯ КОНВЕКТИВНАЯ ПЕЧЬ ДЛЯ БАНИ	PLAZMA	15
СТАЛЬНАЯ КОНВЕКТИВНАЯ ПЕЧЬ ДЛЯ БАНИ	CONVECT	18
СТАЛЬНАЯ ПЕЧЬ (СЕТКА) ДЛЯ БАНИ	BAZALT	21
ЧУГУННАЯ ПЕЧЬ (СЕТКА) ДЛЯ БАНИ	FORMA	24
СТАЛЬНАЯ ПЕЧЬ (СЕТКА) ДЛЯ БАНИ	SOLO	28

СТАЛЬНАЯ КОНВЕКТИВНАЯ ПЕЧЬ ДЛЯ ДАЧИ	OGNIVO LITE	32
СТАЛЬНАЯ КОНВЕКТИВНАЯ ПЕЧЬ ДЛЯ ДАЧИ	OGNIVO MINI	35
СТАЛЬНАЯ КОНВЕКТИВНАЯ ПЕЧЬ ДЛЯ ДАЧИ	OGNIVO 1	38
СТАЛЬНАЯ КОНВЕКТИВНАЯ ПЕЧЬ ДЛЯ ДАЧИ	OGNIVO 2	40
СТАЛЬНАЯ КОНВЕКТИВНАЯ ПЕЧЬ ДЛЯ ДАЧИ	OGNIVO УГОЛЬ	44
ПЕЧЬ ДЛЯ СЖИГАНИЯ МУСОРА	TERMINATOR	46
ПЕЧЬ КАЗАН	ISKRA	49
МАНГАЛ РАЗБОРНЫЙ	ISKRA	52
ЧАША КОСТРОВАЯ	TECO	54

УСЛОВНЫЕ  
ОБОЗНАЧЕНИЯ

45

ВРЕМЯ ПРОГРЕВА  
ПАРНОГО  
ПОМЕЩЕНИЯ, МИН

24

ОБЪЕМ  
ПОМЕЩЕНИЯ, М<sup>3</sup>6  
MINМИНИМАЛЬНАЯ ВЫСОТА  
ДЫМОХОДА, М

У

ВОЗМОЖНОСТЬ  
ТОПИТЬ УГЛЕМ

6

ТОЛЩИНА  
СТАЛИ, ММ

18

ОБЪЕМ ПАРНОГО  
ПОМЕЩЕНИЯ, М<sup>3</sup>

115

ДИАМЕТР ПРИСОЕДИНЯЕМОГО  
ДЫМОХОДА, ММ

50

ВСТРОЕННЫЙ  
БАК ДЛЯ ВОДЫ, Л

|&lt;500&gt;

ГЛУБИНА ТОПОЧНОЙ  
КАМЕРЫ, ММ115  
кг

МАССА ПЕЧИ, КГ

120

МАССА ВМЕЩАЕМЫХ  
КАМНЕЙ, КГ

5

МОЩНОСТЬ  
ПЕЧИ, КВт

*Prima*

Дровяная банная печь с открытой  
вентилируемой каменкой

1. Корпус печи
2. Отбойник пламени
3. Открытая каменка
4. Патрубок дымохода D-115мм
5. Сегментный (наборный) колосник
6. Выдвижной зольный ящик
7. Охлаждаемая дверца с жаростойким стеклом
8. Ручка - защелка
9. Кожух - конвектор
10. Канал подачи вторичного воздуха
11. Жаростойкое стекло SCHOTT ROBAX®
12. Удлиненный топливный канал

ОСНОВНОЕ ТОПЛИВО

- ДРОВА

**EAC**  
Сделано в России



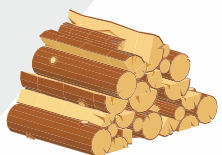
КОНВЕКЦИОННОГО  
ТИПА



★ ОБЪЕМ  
ПАРНАЯ  
М<sup>3</sup> ★ 16\*

★ СТАЛЬ  
ММ ★ 6

★ СРОК  
СЛУЖБЫ  
ЛЕТ ★ 5



КРАТКИЕ ХАРАКТЕРИСТИКИ

МОДЕЛЬ	ВЕС КГ	ДЛИНА ММ	ШИРИНА ММ	ВЫСОТА ММ	ПАРНАЯ М <sup>3</sup>	* КАМЕНКА КГ	ТОПКА Л	ДРОВА ММ
PRIMA (S)	67 (69)	720	355	680	8-16	45	36	420

Дровяная банная печь с открытой  
вентилируемой каменкой

## Prima

Prima  
16s

115

16

MAX

6

45

420

3  
MIN

EAC  
Сделано в России



69  
кг

30

Prima  
16

115

### ОТЛИЧИТЕЛЬНЫЕ ПРЕИМУЩЕСТВА

Теплонагруженные элементы печи выполнены из стали 6 мм, за счет чего имеет более жесткую конструкцию по сравнению с аналогами.

Емкий выдвижной зольный ящик позволяет очищать его от золы в процессе горения и регулировать режимы горения от интенсивного до экономичного.

Поверхности печи, включая дверцу, облицованы кожухами-конвекторами, которые защищают от инфракрасного излучения, и динамично прогревают помещение.

Встроен канал подачи вторичного воздуха, который защищает заднюю стенку печи и оптимизирует горение.

Сегментный (наборный) колосник.

Длина используемых дров до 42 см.

Выносной топливный канал.

16

MAX

6

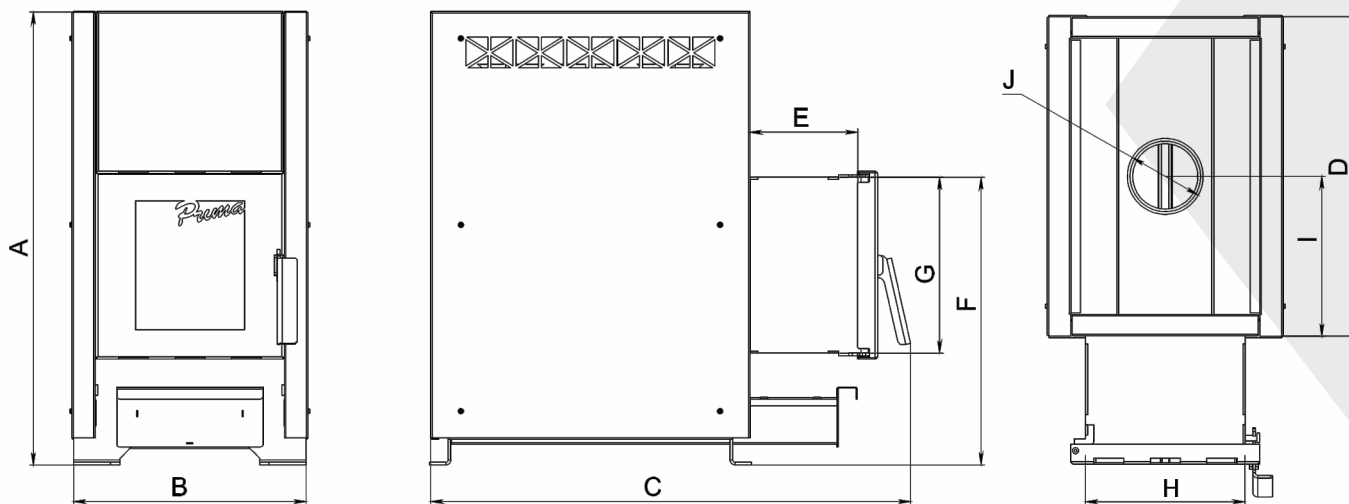
45

420

3  
MIN



67  
кг



	A	B	C	D	E	F	G	H	I	J
PRIMA(S)	680	355	722	480	162	432	264	240	240	114

ХАРАКТЕРИСТИКИ

	PRIMA(S)
Габариты в сборе (ВхШхГ), мм	680X355X722
Объем парного помещения, м <sup>3</sup>	8-16
Масса камней, кг	45
Объем топочной камеры, л	36
Максимальная длина полена, мм	420
Сечение дверцы топки, мм	234x258
Рекомендуемая емкость бака, л	50
Масса, кг	67(69)
Диаметр дымохода, мм	115
Минимальная высота дымохода, м	3

*Marta*

Усиленная банная печь с открытой  
вентилируемой каменкой и  
встроенным баком 45 литров,  
либо сеткой для камней

1. Корпус печи
2. Отбойники пламени
3. Открытая вентиляруемая каменка
4. Патрубок дымохода D-115мм
5. Чугунный колосник
6. Выдвижной зольный ящик
7. Охлаждаемая дверца
8. Ручка - защелка
9. Кожуха - конвекторы
10. Канал вторичного воздуха
11. Выносной топливный канал
12. Сетка для камней
13. Жаростойкое стекло SCHOTT ROBAX®
14. Сливная муфта 1/2"

ОСНОВНОЕ ТОПЛИВО

- ДРОВА • УГОЛЬ\*

**EAC**  
Сделано в России

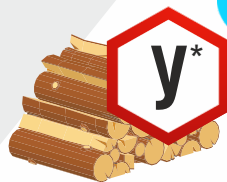


КОНВЕКЦИОННОГО  
ТИПА

★ ОБЪЕМ  
★ ПАРНАЯ  
М<sup>3</sup> ★ 20\*

★ СТАЛЬ  
ММ ★ 6

★ СРОК  
★ СЛУЖБЫ  
★ ЛЕТ ★ 5



КРАТКИЕ ХАРАКТЕРИСТИКИ

МОДЕЛЬ	ВЕС КГ	ДЛИНА ММ	ШИРИНА ММ	ВЫСОТА ММ	ПАРНАЯ М <sup>3</sup>	* КАМЕНКА КГ	ТОПКА Л	ДРОВА ММ
MARTA 20B(S)	90(92)	916	400	715	10-20	60	30	370
MARTA 20I(S)	82(84)	852	400	715	10-20	140	30	370

\* - КРАТКОВРЕМЕННОЕ ИСПОЛЬЗОВАНИЕ

Усиленная банная печь со встроенным баком 45 литров, либо сеткой для камней и открытой вентилируемой каменкой

## Marta



ВСТРОЕННЫЙ  
БАК ДЛЯ ВОДЫ



### ОТЛИЧИТЕЛЬНЫЕ ПРЕИМУЩЕСТВА

Теплонагруженные элементы печи выполнены из стали 6 мм, за счет чего имеет более жесткую конструкцию по сравнению с аналогами.

Емкий выдвижной зольный ящик позволяет очищать его от золы в процессе горения и регулировать режимы горения от интенсивного до экономичного.

Поверхности печи, включая дверцу, облицованы кожухами-конвекторами, которые защищают от инфракрасного излучения, и динамично прогревают помещение.

Удлиненный топливный канал из стали 3 мм и усиленная охлаждаемая дверца.

Чугунный колосник стандартных размеров 300\*150 мм.

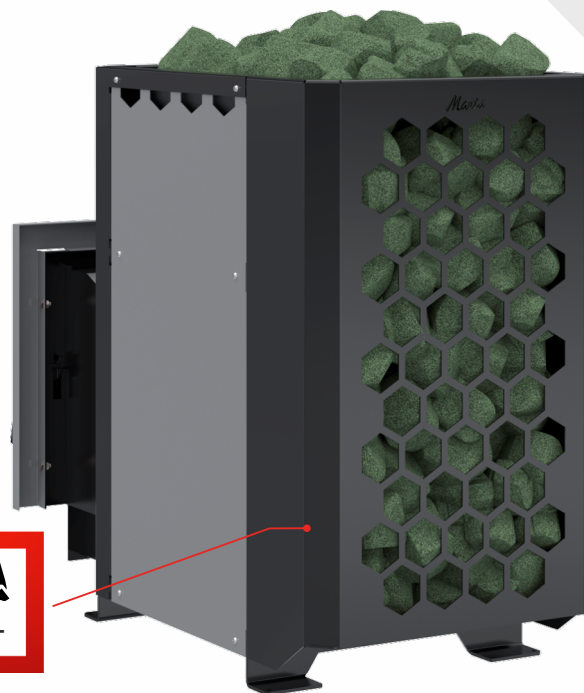
Встроенный (сменный бак) на 45 литров либо сетка для камней.

Длина используемых дров до 40 см.

Возможность топить углем.

**EAC**

Сделано в России



СЪЕМНАЯ СЕТКА  
ДЛЯ КАМНЕЙ



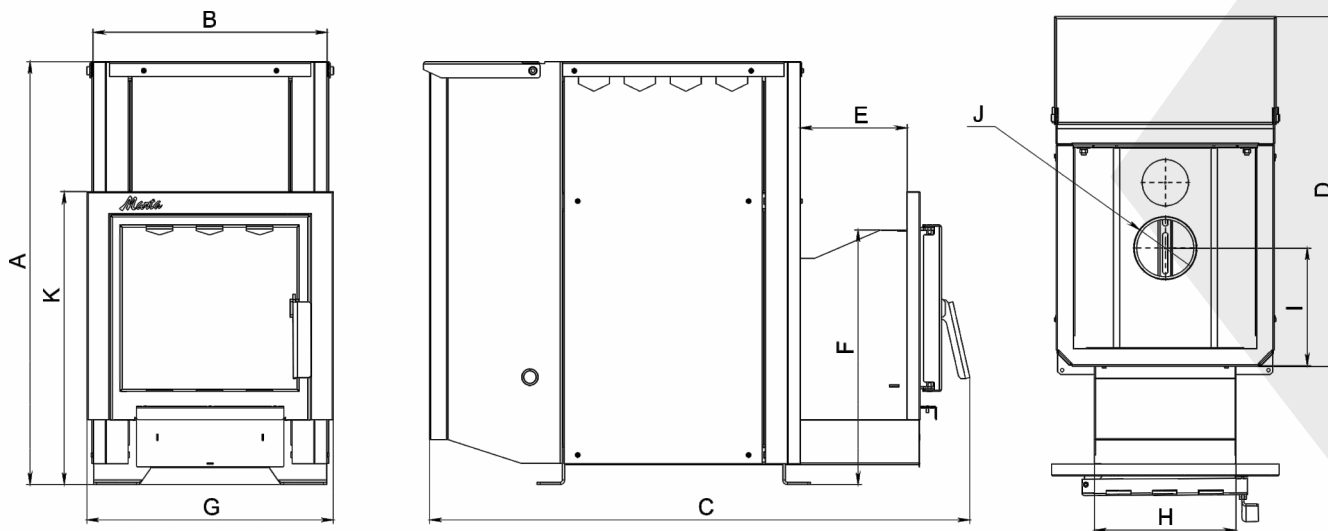
*Marta*

Усиленная банная печь со встроенным баком  
45 литров либо съемной сеткой для камней.



EAC  
Сделано в России





	A	B	C	D	E	F	G	H	I	J	K
MARTA 20B(S)	715	400	916	642	182	431	418	114	216	114	496
MARTA 20I(S)	715	400	852	566	182	431	418	114	216	114	496

ХАРАКТЕРИСТИКИ

	MARTA 20B(S)	MARTA 20I(S)
Габариты в сборе (ВхШхГ), мм	715X400X916	715X400X852
Объем парного помещения, м3	8-20	8-20
Масса камней, кг	60	140
Объем топочной камеры, л	30	30
Максимальная длина полена, мм	400	400
Сечение дверцы топки, мм	255x260	255x260
Рекомендуемая емкость бака, л	60	60
Масса, кг	90(92)	82(84)
Диаметр дымохода, мм	115	115
Минимальная высота дымохода, м	3	3



*Allegro*

Банная печь с двухкамерной  
открытой вентилируемой каменкой и  
охлаждаемой дверцей

1. Корпус печи
2. Отбойники пламени
3. Открытая вентилируемая  
двухкамерная каменка
4. Патрубок дымохода D-115мм
5. Чугунный колосник
6. Выдвижной зольный ящик
7. Охлаждаемая дверца
8. Ручка - защелка
9. Кожуха - конвекторы
10. Лючок прочистки
11. Канал вторичного воздуха
12. Жаростойкое стекло  
SCHOTT ROBAX®



КОНВЕКЦИОННОГО  
ТИПА

★ ОБЪЕМ  
★ ПАРНАЯ  
М<sup>3</sup> ★

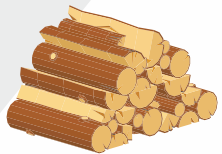
22\*

★ СТАЛЬ  
ММ ★

6

★ СРОК  
★ СЛУЖБЫ  
★ ЛЕТ ★

5



6

ОСНОВНОЕ ТОПЛИВО

- ДРОВА

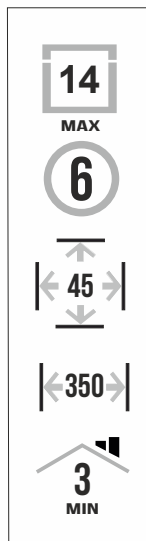
**EAC**  
Сделано в России

КРАТКИЕ ХАРАКТЕРИСТИКИ

МОДЕЛЬ	ВЕС КГ	ДЛИНА ММ	ШИРИНА ММ	ВЫСОТА ММ	ПАРНАЯ * М <sup>3</sup>	КАМЕНКА КГ	ТОПКА Л	ДРОВА ММ
ALLEGRO 14 (S)	61(63)	700	345	670	6-14	45	22	350
ALLEGRO 18 (S)	71(73)	760	375	700	10-18	55	29	400
ALLEGRO 22 (S)	81(83)	810	415	700	12-22	70	37	450

Банная печь с открытой двухкамерной  
вентилируемой каменкой и усиленной дверцей

## Allegro



## ОТЛИЧИТЕЛЬНЫЕ ПРЕИМУЩЕСТВА

Теплонагруженные элементы печи выполнены из стали 6 мм, за счет чего имеет более жесткую конструкцию по сравнению с аналогами.

Емкий выдвижной зольный ящик позволяет очищать его от золы в процессе горения и регулировать режимы горения от интенсивного до экономичного.

Поверхности печи, облицованы кожухами-конвекторами из окрашенной стали, которые защищают от инфракрасного излучения, и динамично прогревают помещение.

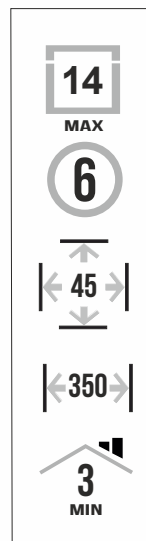
Удлиненный топливный канал.

Чугунный колосник стандартных размеров.

Прочная и жесткая топка в форме шестигранника.

Длина используемых дров до 45 см.

Охлаждаемая загрузочная дверца.

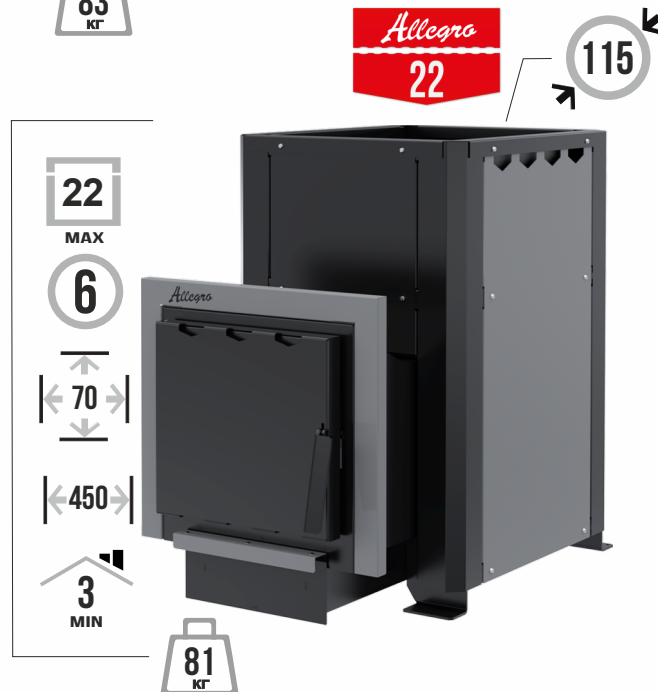


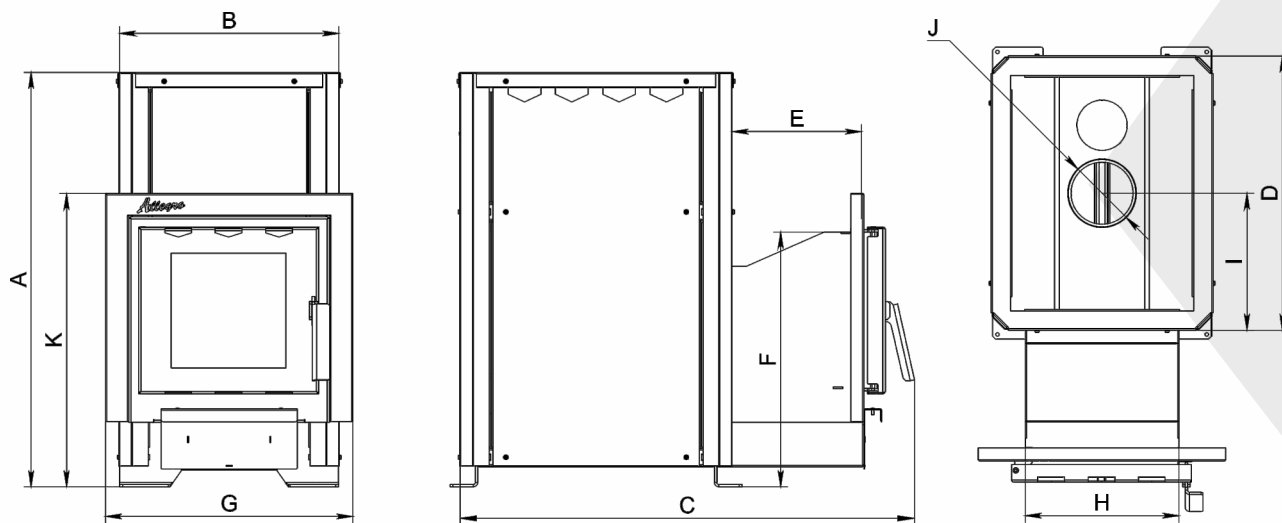
*Allegro*

Банная печь с открытой двухкамерной  
вентилируемой каменкой и усиленной дверцей



EAC  
Сделано в России





	A	B	C	D	E	F	G	H	I	J	K
ALLEGRO 14(S)	672	345	700	414	203	381	368	210	207	114	446
ALLEGRO 18(S)	702	415	770	464	219	431	418	260	232	114	496
ALLEGRO 22(S)	702	375	810	504	219	431	418	260	252	114	496

## ХАРАКТЕРИСТИКИ

	ALLEGRO 14(S)	ALLEGRO 18(S)	ALLEGRO 22(S)
Габариты в сборе (ВхШхГ), мм	672X345X700	702X415X750	702X375X710
Объем парного помещения, м <sup>3</sup>	6-14	10-18	12-22
Масса камней, кг	45	55	70
Объем топочной камеры, л	22	29	37
Максимальная длина полена, мм	350	400	450
Сечение дверцы топки, мм	205x210	255x260	255x260
Рекомендуемая емкость бака, л	50	50	70
Масса, кг	61(63)	71(73)	81(83)
Диаметр дымохода, мм	115	115	115
Минимальная высота дымохода, м	3	3	3

# Плазма

Дровяная банная печь с открытой  
вентилируемой каменкой и  
панорамным стеклом

1. Корпус печи
2. Отбойники пламени
3. Открытая вентиляруемая двухкамерная каменка
4. Патрубок дымохода D-115мм
5. Чугунный колосник
6. Выдвижной зольный ящик
7. Усиленная дверца со светопрозрачным экраном
8. Ручка - защелка
9. Кожуха - конвекторы
10. Жаростойкое стекло SCHOTT ROVAX® диагональю 16"
11. Лючок прочистки
12. Канал вторичного воздуха
13. Заслонка обдува стекла

6

ОСНОВНОЕ ТОПЛИВО

- ДРОВА

**EAC**  
Сделано в России

↑↑↑  
КОНВЕКЦИОННОГО  
ТИПА

★ ОБЪЕМ  
★ ПАРНАЯ  
М<sup>3</sup> ★  
22\*

★ СТАЛЬ  
ММ ★  
6

★ СРОК  
★ СЛУЖБЫ  
ЛЕТ ★  
5

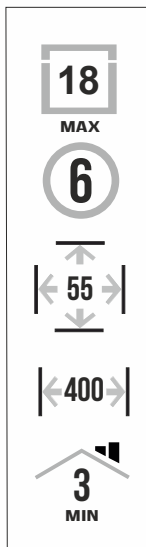


## КРАТКИЕ ХАРАКТЕРИСТИКИ

МОДЕЛЬ	ВЕС КГ	ДЛИНА ММ	ШИРИНА ММ	ВЫСОТА ММ	ПАРНАЯ * М <sup>3</sup>	КАМЕНКА КГ	ТОПКА Л	ДРОВА ММ
PLAZMA 18	75	750	375	700	10-18	55	29	400
PLAZMA 22	85	800	415	700	12-22	70	37	450

Дровяная банная печь с панорамным стеклом и открытой вентилируемой каменкой.

# Плазма



## ОТЛИЧИТЕЛЬНЫЕ ПРЕИМУЩЕСТВА

Теплонагруженные элементы печи выполнены из стали 6 мм, за счет чего имеет более жесткую конструкцию по сравнению с аналогами.

Емкий выдвижной зольный ящик позволяет очищать его от золы в процессе горения и регулировать режимы горения от интенсивного до экономичного.

Поверхности печи, включая дверцу, облицованы кожухами-конвекторами из нержавеющей стали, которые защищают от инфракрасного излучения, и динамично прогревают помещение.

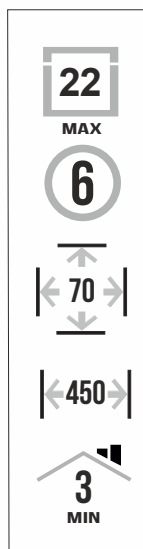
Удлиненный топливный канал.

Чугунный колосник стандартных размеров.

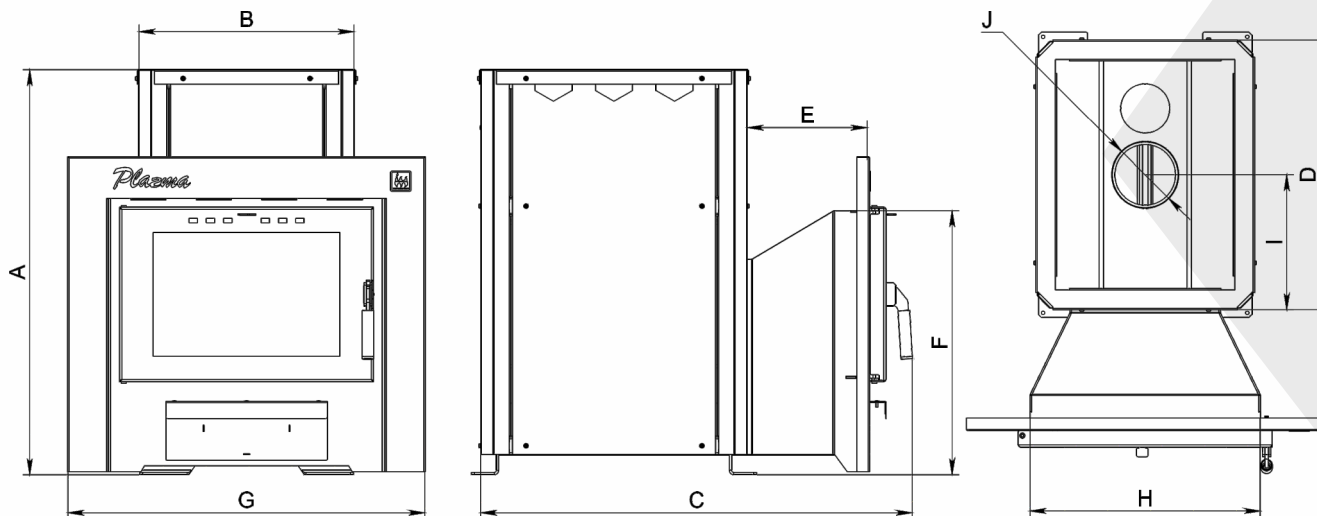
Прочная и жесткая топка в форме шестигранника.

Длина используемых дров до 45 см.

Экран из жаростойкого стекла SCHOTT ROBAX® 16" .







	A	B	C	D	E	F	G	H	I	J
PLAZMA 18	702	375	750	467	208	457	620	400	234	114
PLAZMA 22	702	415	800	507	208	457	620	400	254	114

ХАРАКТЕРИСТИКИ

	PLAZMA 18	PLAZMA 22
Габариты в сборе (ВхШхГ), мм	702X375X750	702X415X800
Объем парного помещения, м3	10-18	12-22
Масса камней, кг	55	70
Объем топочной камеры, л	29	37
Максимальная длина полена, мм	400	450
Сечение дверцы топки, мм	285x394	285x394
Рекомендуемая емкость бака, л	50	70
Масса, кг	75	85
Диаметр дымохода, мм	115	115
Минимальная высота дымохода, м	3	3

*Convect*

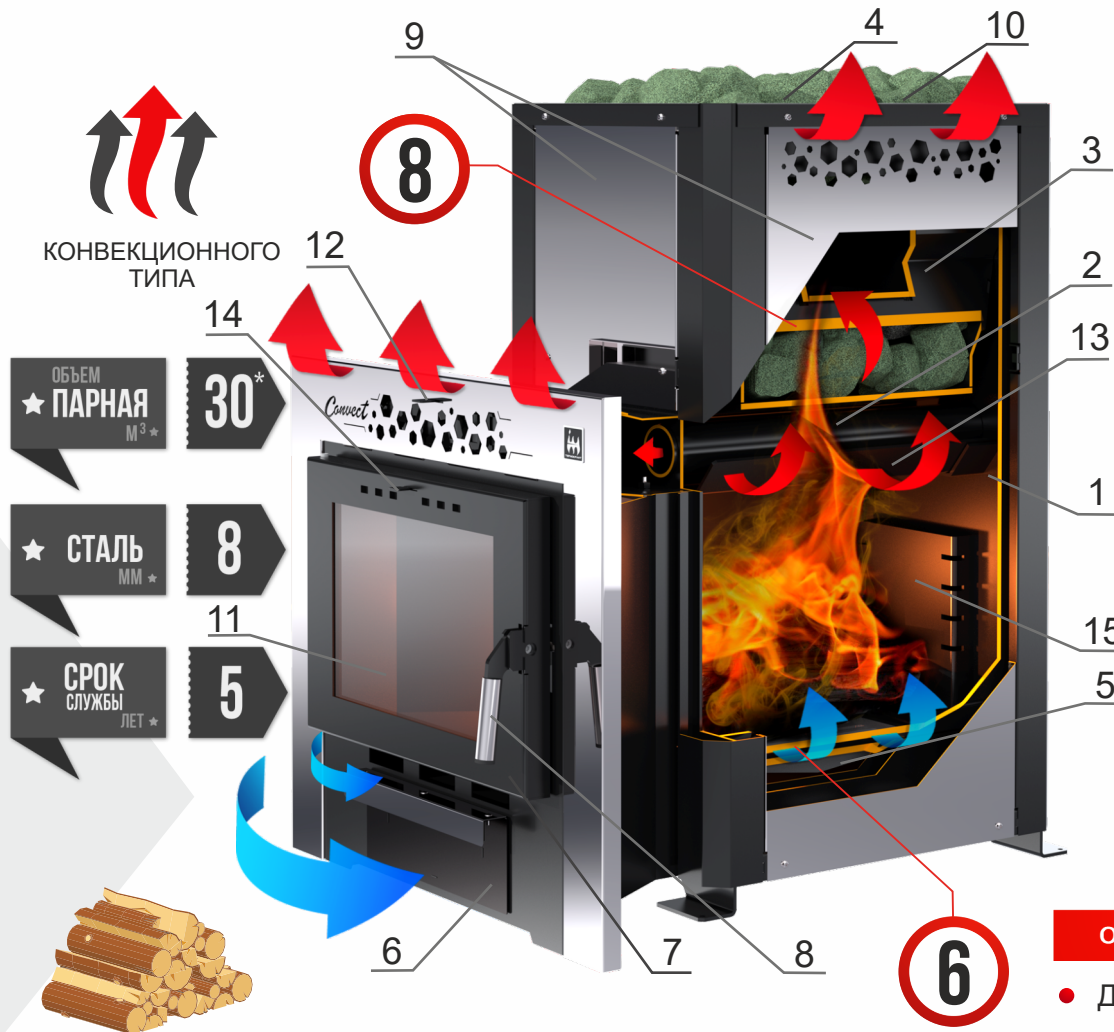
Дровяная печь с многосторонней открытой вентилируемой каменкой, системой обогрева смежного помещения и панорамным стеклом

1. Корпус печи
2. Конвекционные трубы
3. Открытая вентилируемая многосторонняя каменка
4. Патрубок дымохода D-115мм
5. Чугунный колосник 150x300
6. Выдвижной зольный ящик
7. Усиленная дверца со светопрозрачным экраном
8. Ручка - защелка
9. Кожуха - конвекторы
10. Лючок прочистки
11. Жаростойкое стекло SCHOTT ROBAX® диагональю 16"
12. Регулировка обогрева помещения
13. Сменные защитные экраны конвекционных труб
14. Заслонка обдува стекла
15. Канал вторичного воздуха

ОСНОВНОЕ ТОПЛИВО

- ДРОВА

**EAC**  
Сделано в России



КРАТКИЕ ХАРАКТЕРИСТИКИ

МОДЕЛЬ	ВЕС КГ	ДЛИНА ММ	ШИРИНА ММ	ВЫСОТА ММ	ПАРНАЯ М <sup>3</sup>	* КАМЕНКА КГ	ТОПКА Л	ДРОВА ММ
CONVECT 26	127	795	410	860	16-26	65	44	430
CONVECT 30	140	865	425	860	18-30	95	55	510



Дровяная банная печь с открытой вентилируемой каменкой, обогревом смежного помещения и панорамным стеклом.

## Convect



115

26

MAX

8

70

430

4

MIN



127  
кг

35



115

30

MAX

8

95

520

4

MIN



140  
кг

### ОТЛИЧИТЕЛЬНЫЕ ПРЕИМУЩЕСТВА

Теплонагруженные элементы печи выполнены из стали 8 мм, за счет чего имеет более жесткую конструкцию по сравнению с аналогами.

Емкий выдвижной зольный ящик позволяет очищать его от золы в процессе горения и регулировать режимы горения от интенсивного до экономичного.

Поверхности печи, включая дверцу, облицованы кожухами-конвекторами из нержавеющей стали, которые защищают от инфракрасного излучения, и динамично прогревают помещение.

Обогрев смежного помещения.

Сменные защитные экраны конвекционных труб.

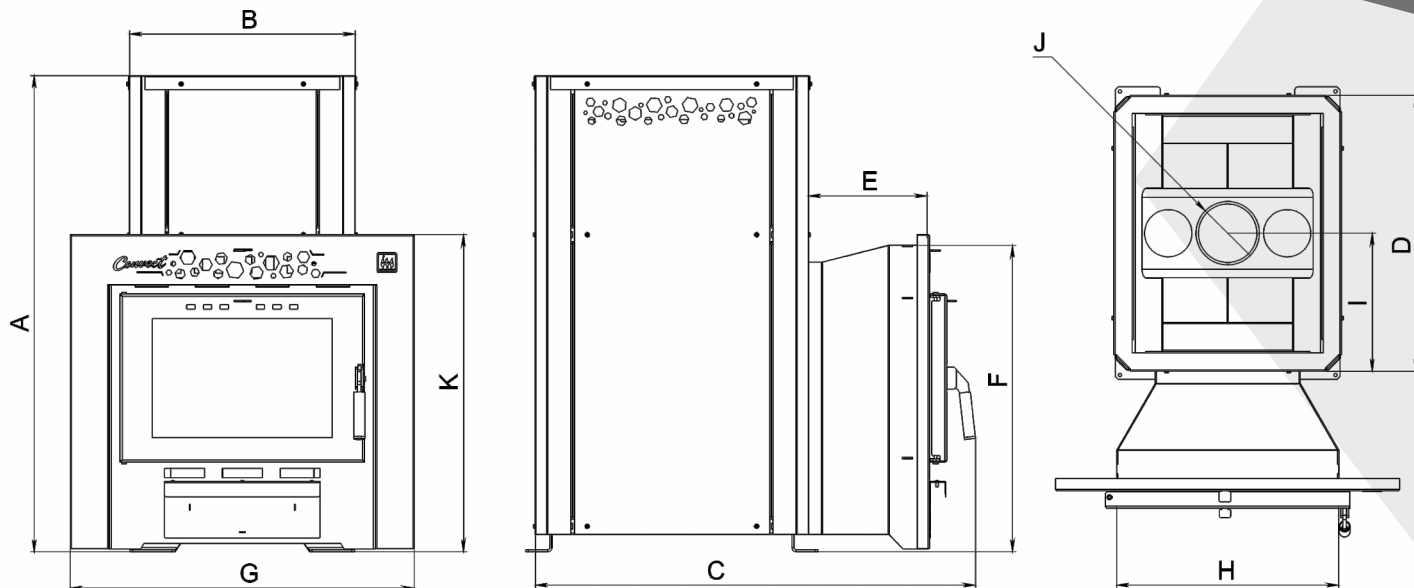
Удлиненный топливный канал.

Чугунный колосник стандартных размеров.

Прочная и жесткая топка в форме шестигранника.

Длина используемых дров до 52 см.

Экран из жаростойкого стекла SCHOTT ROBAX® 16" .



	A	B	C	D	E	F	G	H	I	J	K
<b>CONVECT 26</b>	860	410	795	495	213	555	620	400	248	114	570
<b>CONVECT 30</b>	860	425	865	565	213	555	620	400	253	114	570

ХАРАКТЕРИСТИКИ

	<b>CONVECT 26</b>	<b>CONVECT 30</b>
Габариты в сборе (ВхШхГ), мм	860X410X795	860X425X865
Объем парного помещения, м3	16-26	18-30
Масса камней, кг	70	95
Объем топочной камеры, л	44	55
Максимальная длина полена, мм	430	520
Сечение дверцы топки, мм	270x388	270x388
Рекомендуемая емкость бака, л	70	80
Масса, кг	127	140
Диаметр дымохода, мм	115	115
Минимальная высота дымохода, м	4	4

*bazalt*

Дровяная банная печь-сетка с многосторонней открытой вентилируемой каменкой, конвективными каналами и панорамным стеклом

1. Корпус печи
2. Канал вторичного воздуха
3. Открытая вентилируемая многосторонняя каменка
4. Патрубок дымохода D-115мм
5. Чугунный колосник 150x300
6. Конвективные каналы
7. Выдвижной зольный ящик
8. Усиленная дверца со светопрозрачным экраном
9. Ручка - защелка
10. Жаростойкое стекло SCHOTT ROVAX® диагональю 16"
11. Экраны - Сетки
12. Заслонка обдува стекла

ОСНОВНОЕ ТОПЛИВО

• ДРОВА

**EAC**  
Сделано в России

ИНЕРЦИОННОГО ТИПА (СЕТКА)

★ ОБЪЕМ ПАРНАЯ М<sup>3</sup> ★ 26\*

★ СТАЛЬ ММ ★ 8

★ СРОК СЛУЖБЫ ЛЕТ ★ 5



КРАТКИЕ ХАРАКТЕРИСТИКИ

МОДЕЛЬ	ВЕС КГ	ДЛИНА ММ	ШИРИНА ММ	ВЫСОТА ММ	ПАРНАЯ М <sup>3</sup>	* КАМЕНКА КГ	ТОПКА Л	ДРОВА ММ
BAZALT	122	890	500	830	16-26	150	42	430

Дровяная банная печь-сетка с многосторонней открытой вентилируемой каменкой и панорамным стеклом

## bazalt

bazalt  
26

115

26

MAX

8

150

430

4

MIN

45



122  
кг

### ОТЛИЧИТЕЛЬНЫЕ ПРЕИМУЩЕСТВА

Теплонагруженные элементы печи выполнены из стали 8 мм, за счет чего имеет более жесткую конструкцию по сравнению с аналогами.

Внутренняя масса камней (150 кг) дает много тепла и создает комфортный микроклимат в парной.

Поверхности печи облицованы экранами - сетками.

Вентилируемая двухкамерная каменка, позволяет нагревать большой объем камней.

Печь оснащена дополнительными конвекционными каналами, ускоряющими нагрев парильного помещения.

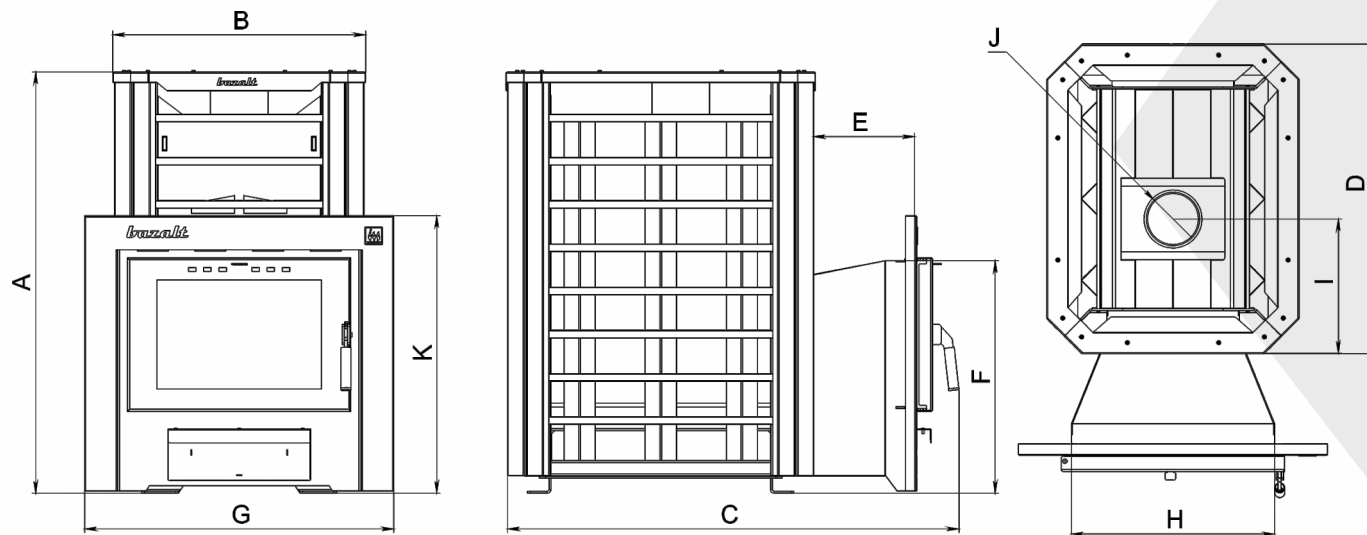
Удлиненный топливный канал из стали.

Чугунные колосники стандартных размеров.

Прочная и жесткая топка в форме шестигранника.

Длина используемых дров до 43 см.

Экран из жаростойкого стекла SCHOTT ROBAX® 16".



	A	B	C	D	E	F	G	H	I	J	K
BAZALT 26	830	500	890	610	200	457	610	400	264	114	545

ХАРАКТЕРИСТИКИ

	BAZALT 26
Габариты в сборе (ВхШхГ), мм	890X500X830
Объем парного помещения, м3	16-26
Масса камней, кг	150
Объем топочной камеры, л	42
Максимальная длина полена, мм	430
Сечение дверцы топки, мм	285x394
Рекомендуемая емкость бака, л	70
Масса, кг	122
Диаметр дымохода, мм	115
Минимальная высота дымохода, м	4

**Форма**

Дровяная банная печь-сетка  
с чугунной топкой

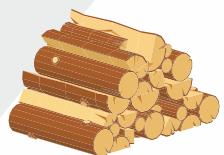
1. Корпус печи
2. Чугунный отбойник пламени
3. Открытая чугунная многосторонняя каменка
4. Патрубок дымохода D-115мм
5. Чугунный колосник
6. Выносной топливный канал
7. Выдвижной зольный ящик
8. Охлаждаемая дверца со светопрозрачным экраном
9. Ручка - защелка
10. Экраны - Сетки
11. Жаростойкое стекло SCHOTT ROBAX®

  
ИНЕРЦИОННОГО  
ТИПА (СЕТКА)

★ ОБЪЕМ  
★ ПАРНАЯ 24\*  
М<sup>3</sup> ★

★ ЧУГУН 10  
ММ ★

★ СРОК  
★ СЛУЖБЫ 5  
ЛЕТ ★



**10**

ОСНОВНОЕ ТОПЛИВО

● ДРОВА

**EAC**  
Сделано в России

КРАТКИЕ ХАРАКТЕРИСТИКИ

МОДЕЛЬ	ВЕС КГ	ДЛИНА ММ	ШИРИНА ММ	ВЫСОТА ММ	ПАРНАЯ М <sup>3</sup>	* КАМЕНКА КГ	ТОПКА Л	ДРОВА ММ
FORMA 18(S)	92(94)	825	490	705	10-18	120	32	420
FORMA 24(S)	115(117)	880	505	720	12-24	130	36	440

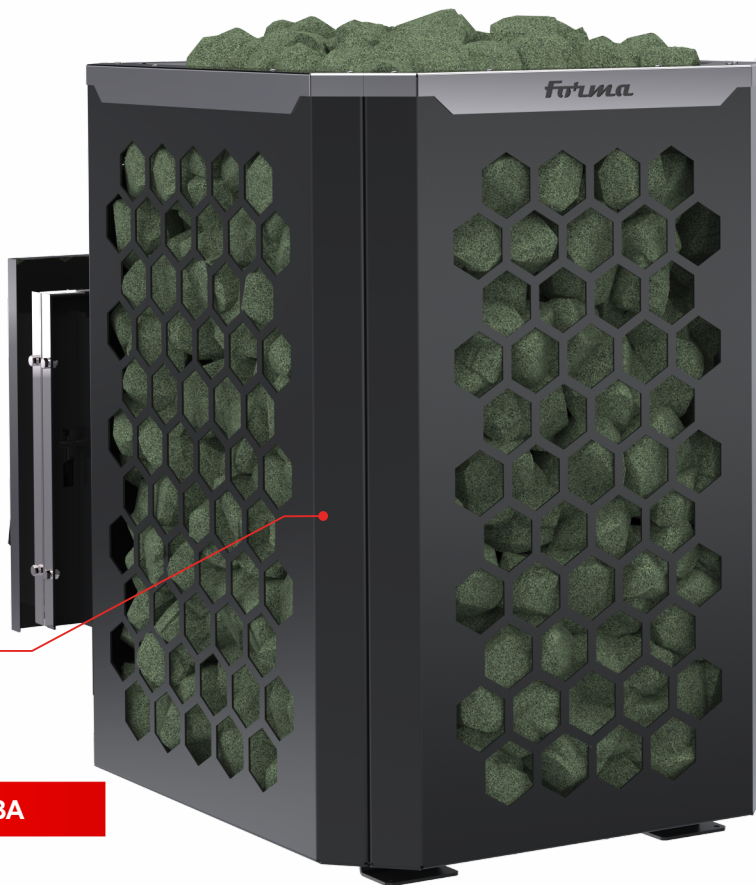


**форма**

Дровяная банная печь-сетка  
с чугунной топкой



ИНЕРЦИОННОГО  
ТИПА (СЕТКА)



**ОТЛИЧИТЕЛЬНЫЕ ПРЕИМУЩЕСТВА**

Топка и каменка печи выполнены из прочного чугуна толщиной 10мм.

Емкий выдвижной зольный ящик позволяет очищать его от золы в процессе горения и регулировать режимы горения от интенсивного до экономичного.

При нагреве чугун не подвергается деформации и не выжигает кислород в парной, за счет чего дает легкий и мягкий пар.

Удлиненный топливный канал и охлаждаемая дверца.

Стенки топки окружены съемными экранами - сетками, вмещающими до 130 кг камней.

Длина используемых дров до 44 см.

Возможность топить углем.

**FORMA**

Дровяная банная печь-сетка  
с чугунной топкой

**FORMA 18s**  
115  
18 MAX  
10  
120  
420  
3 MIN  
94 КГ

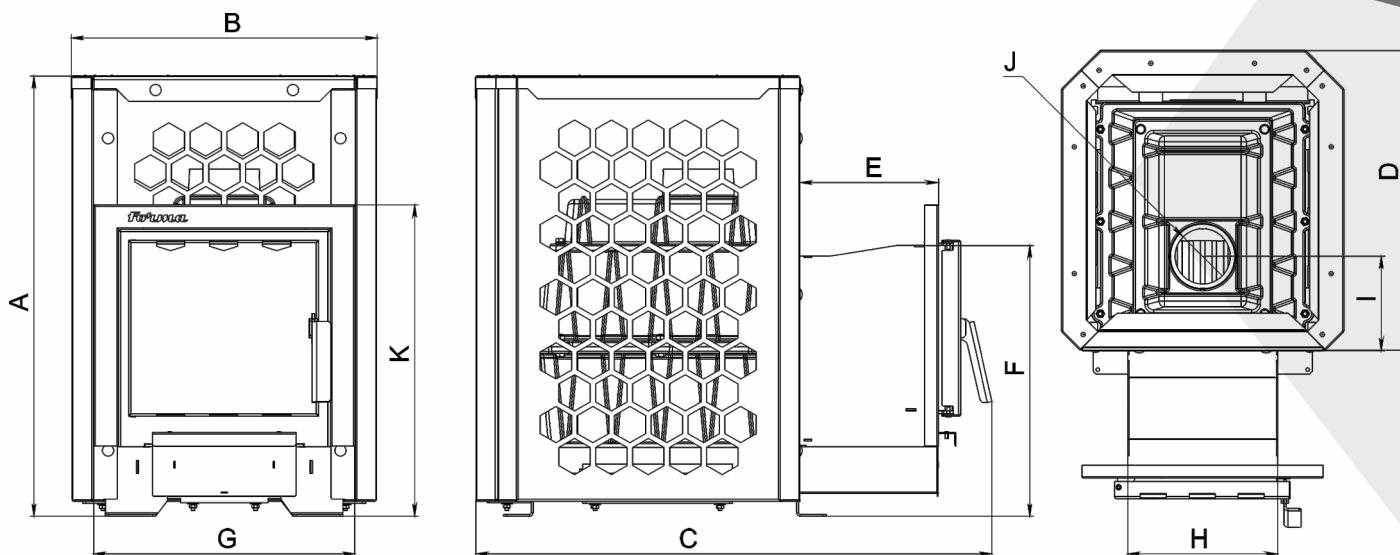
**FORMA 24s**  
115  
24 MAX  
10  
130  
440  
3 MIN  
117 КГ

**FORMA 18**  
115  
18 MAX  
10  
120  
420  
3 MIN  
92 КГ

**FORMA 24**  
115  
24 MAX  
10  
130  
440  
3 MIN  
115 КГ

45





	A	B	C	D	E	F	G	H	I	J	K
FORMA 18(S)	702	490	825	520	222	434	418	416	164	114	498
FORMA 24(S)	720	505	880	575	222	448	418	434	224	114	514

ХАРАКТЕРИСТИКИ

	FORMA 18(S)	FORMA 24(S)
Габариты в сборе (ВхШхГ), мм	705X490X825	720X505X880
Объем парного помещения, м3	10-18	12-24
Масса камней, кг	120	130
Объем топочной камеры, л	32	36
Максимальная длина полена, мм	420	440
Сечение дверцы топки, мм	255x260	255x260
Рекомендуемая емкость бака, л	50	60
Масса, кг	92(94)	115(117)
Диаметр дымохода, мм	115	115
Минимальная высота дымохода, м	3	3

Solo

Дровяная банная печь-сетка со стальной открытой вентилируемой каменкой

1. Корпус печи
2. Отбойник пламени
3. Открытая стальная многосторонняя каменка
4. Конвективные каналы
5. Канал подачи вторичного воздуха
6. Патрубок дымохода D-115мм
7. Сегментный (наборный) колосник
8. Удлиненный топливный канал
9. Выдвижной зольный ящик
10. Охлаждаемая дверца
11. Ручка - защелка
12. Экраны - Сетки

↑↑↑  
КОНВЕКЦИОННОГО  
ТИПА

↻  
ИНЕРЦИОННОГО  
ТИПА (СЕТКА)



★ ОБЪЕМ  
ПАРНАЯ  
М<sup>3</sup> ★ 16\*

★ СТАЛЬ  
ММ ★ 6

★ СРОК  
СЛУЖБЫ  
ЛЕТ ★ 3

ОСНОВНОЕ ТОПЛИВО

- ДРОВА

EAC  
Сделано в России

КРАТКИЕ ХАРАКТЕРИСТИКИ

МОДЕЛЬ	ВЕС КГ	ДЛИНА ММ	ШИРИНА ММ	ВЫСОТА ММ	ПАРНАЯ М <sup>3</sup>	* КАМЕНКА КГ	ТОПКА Л	ДРОВА ММ
SOLO 14(S)	52(54)	750	450	600	8-16	100	32	400
SOLO 14(KS)	52(54)	750	400	600	8-16	70	32	400

# Solo

Дровяная банная печь-сетка со стальной открытой вентилируемой каменкой



ИНЕРЦИОННОГО  
ТИПА (СЕТКА)



Solo  
14К

## ОТЛИЧИТЕЛЬНЫЕ ПРЕИМУЩЕСТВА

Теплонагруженные элементы печи выполнены из стали толщиной 6 мм.

Охлаждаемая загрузочная дверь.

Оптимальное соотношение цена-качество и доступная цена.

Встроен канал подачи вторичного воздуха, который защищает заднюю стенку печи и оптимизирует горение.

Печь оснащена дополнительными конвективными каналами, ускоряющими прогрев помещения.

Стенки топки окружены съемными экранами - сетками, вмещающими до 100 кг камней.

Длина используемых дров до 40 см.

Сегментный (наборный) колосник.

EAC  
Сделано в России



КОНВЕКЦИОННОГО  
ТИПА



**Solo**

Дровяная банная печь-сетка  
со стальной открытой вентилируемой каменкой

**Solo**  
**14s**

115



54  
кг

**Solo**  
**14KS**

115



54  
кг

**Solo**  
**14**

115



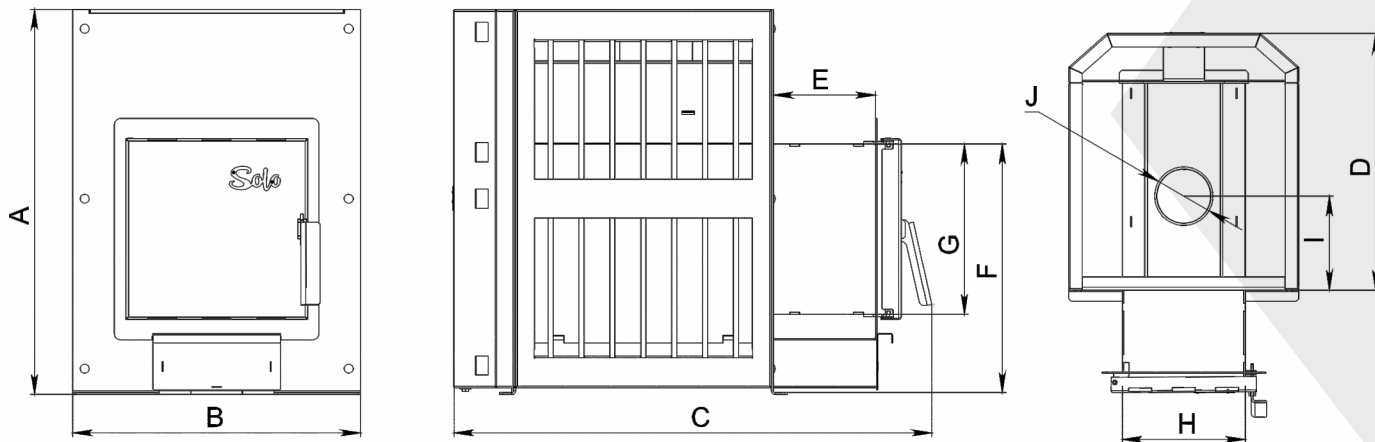
52  
кг

**Solo**  
**14K**

115



52  
кг



	A	B	C	D	E	F	G	H	I	J
SOLO 14(S)	600	450	750	500	160	387	265	240	183	114
SOLO 14K(S)	600	400	750	500	160	387	265	240	183	114

## ХАРАКТЕРИСТИКИ

	SOLO 14(S)	SOLO 14K(S)
Габариты в сборе (ВхШхГ), мм	600X450X750	600X400X750
Объем парного помещения, м <sup>3</sup>	8-16	8-16
Масса камней, кг	100	70
Объем топочной камеры, л	32	32
Максимальная длина полена, мм	400	400
Сечение дверцы топки, мм	240x265	240x265
Рекомендуемая емкость бака, л	50	50
Масса, кг	52(54)	52(54)
Диаметр дымохода, мм	115	115
Минимальная высота дымохода, м	3	3

*Ognivo* LITE

Дровяная печь конвекционного типа компактных размеров с варочной поверхностью и охлаждаемой дверцей

1. Корпус печи
2. Отбойник пламени
3. Варочная поверхность с чугунной конфоркой
4. Патрубок дымохода D-115мм
5. Сегментный (наборный) колосник
6. Конвективные кожуха - конвекторы
7. Выдвижной зольный ящик
8. Охлаждаемая загрузочная дверца
9. Ручка - защелка
10. Ручки для транспортировки
11. Канал вторичного воздуха

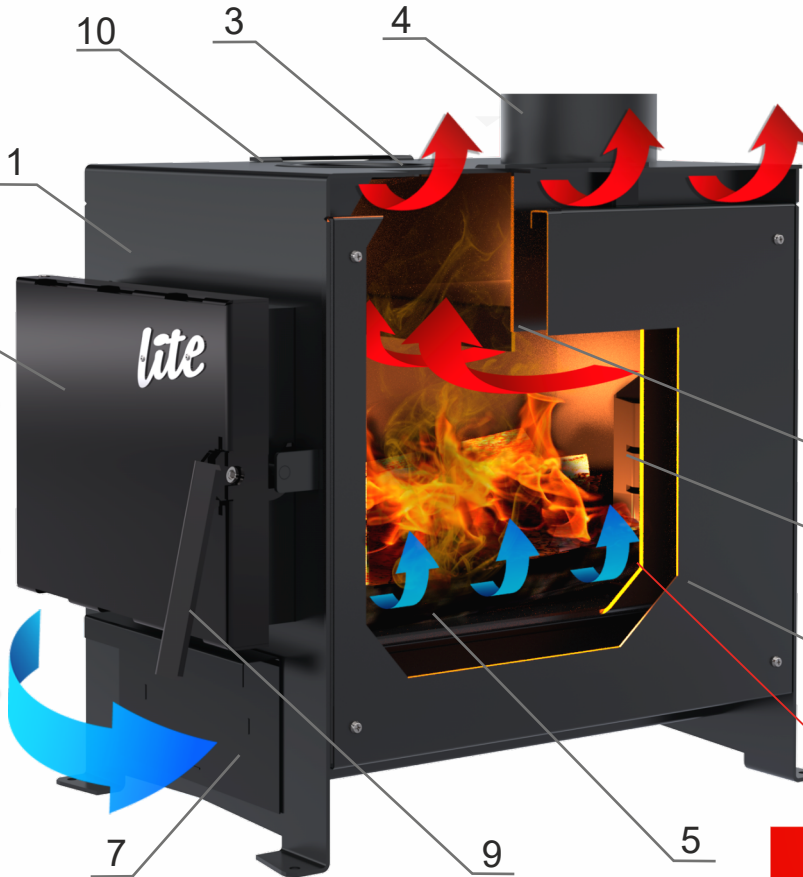
3

ОСНОВНОЕ ТОПЛИВО

● ДРОВА

EAC  
Сделано в России

  
КОНВЕКЦИОННОГО  
ТИПА



★ ОБЪЕМ  
★ ПОМЕЩЕНИЕ  
М<sup>3</sup> ★

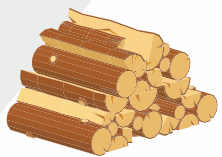
70\*

★ СТАЛЬ  
ММ ★

3

★ СРОК  
★ СЛУЖБЫ  
★ ЛЕТ ★

5



КРАТКИЕ ХАРАКТЕРИСТИКИ

МОДЕЛЬ	ВЕС КГ	ДЛИНА ММ	ШИРИНА ММ	ВЫСОТА ММ	ПОМЕЩЕНИЕ М <sup>3</sup>	ТОПКА Л	ДРОВА ММ
OGNIVO LITE	29	510	300	490	70	22	410
OGNIVO LITE K	30	510	300	490	70	22	410



## МОДЕЛЬНЫЙ РЯД

Дровяная печь конвекционного типа компактных размеров с варочной поверхностью и охлаждаемой дверцей

# Ognivo LITE



ВАРОЧНАЯ  
ПОВЕРХНОСТЬ

70  
MAX

3

410

3  
MIN

29  
КГ

ВЫСОКАЯ ПРОИЗВОДИТЕЛЬНОСТЬ,  
КОМПАКТНЫЕ РАЗМЕРЫ И  
ЭКОНОМИЧНОСТЬ

Ognivo  
LITE

115



## ОТЛИЧИТЕЛЬНЫЕ ПРЕИМУЩЕСТВА

Выполнена из конструкционной стали 3 мм и имеет более жесткую конструкцию по сравнению с аналогами.

Емкий выдвижной зольный ящик позволяет очищать его от золы в процессе горения и регулировать режимы горения от интенсивного до экономичного.

Поверхности печи, включая дверцу, облицованы кожухами-конвекторами, которые защищают от инфракрасного излучения, и динамично прогревают помещение.

Сегментный (наборный) колосник.

Ручки для транспортировки.

Чугунная конфорка для разогрева и приготовления пищи.

Длина используемых дров до 41 см.

Выход дымохода диаметром 115 мм.

70  
MAX

3

410

3  
MIN

30  
КГ

Ognivo  
LITE K

115

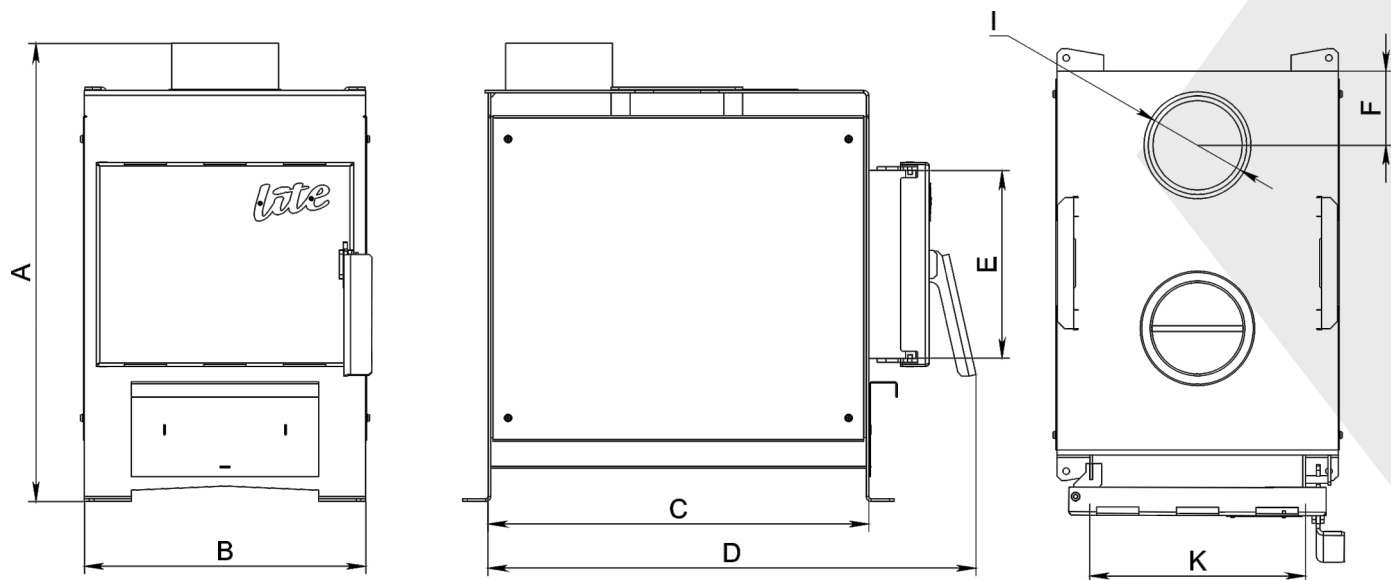


# OGNIVO LITE

5

EAC

Сделано в России



	A	B	C	D	E	F	I	K
OGNIVO LITE	490	300	406	520	200	80	115	230
OGNIVO LITE K	490	300	406	520	200	80	115	230

## ХАРАКТЕРИСТИКИ

	OGNIVO LITE	OGNIVO LITE K
Габариты в сборе (ВхШхГ), мм	490X300X520	490X300X520
Объем отапливаемого помещения, м <sup>3</sup>	70	70
Мощность номинальная, кВт	5	5
Объем топочной камеры, л	22	22
Максимальная длина полена, мм	410	410
Сечение дверцы топки, мм	194x224	194x224
Основное топливо	Дрова	Дрова
Масса, кг	29	30
Диаметр дымохода, мм	115	115
Минимальная высота дымохода, м	3	3



*Ognivo* MINI

Дровяная печь конвекционного типа компактных размеров с варочной поверхностью и усиленной дверцей с уплотнителем

1. Корпус печи
2. Отбойник пламени
3. Варочная поверхность с чугунной конфоркой
4. Патрубок дымохода D-115мм
5. Чугунный колосник 100x300
6. Конвективные кожуха - конвекторы
7. Выдвижной зольный ящик
8. Усиленная дверца с уплотнительным шнуром
9. Ручка - защелка

  
КОНВЕКЦИОННОГО  
ТИПА



★ ОБЪЕМ  
★ ПОМЕЩЕНИЕ  
М<sup>3</sup> ★

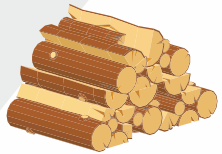
70\*

★ СТАЛЬ  
ММ ★

3

★ СРОК  
★ СЛУЖБЫ  
★ ЛЕТ ★

5



ОСНОВНОЕ ТОПЛИВО

● ДРОВА

EAC  
Сделано в России

КРАТКИЕ ХАРАКТЕРИСТИКИ

МОДЕЛЬ	ВЕС КГ	ДЛИНА ММ	ШИРИНА ММ	ВЫСОТА ММ	ПОМЕЩЕНИЕ М <sup>3</sup>	ТОПКА Л	ДРОВА ММ
OGNIVO MINI	32	510	300	515	70	22	410

## МОДЕЛЬНЫЙ РЯД

Дровяная печь конвекционного типа компактных размеров с варочной поверхностью и усиленной дверцей с уплотнителем

# ОgniVO MINI



ВАРОЧНАЯ  
ПОВЕРХНОСТЬ



ВЫСОКАЯ ПРОИЗВОДИТЕЛЬНОСТЬ,  
КОМПАКТНЫЕ РАЗМЕРЫ И  
ЭКОНОМИЧНОСТЬ

# OGNIVO MINI



## ОТЛИЧИТЕЛЬНЫЕ ПРЕИМУЩЕСТВА

Выполнена из конструкционной стали 3 мм и имеет более жесткую конструкцию по сравнению с аналогами.

Емкий выдвижной зольный ящик позволяет очищать его от золы в процессе горения и регулировать режимы горения от интенсивного до экономичного.

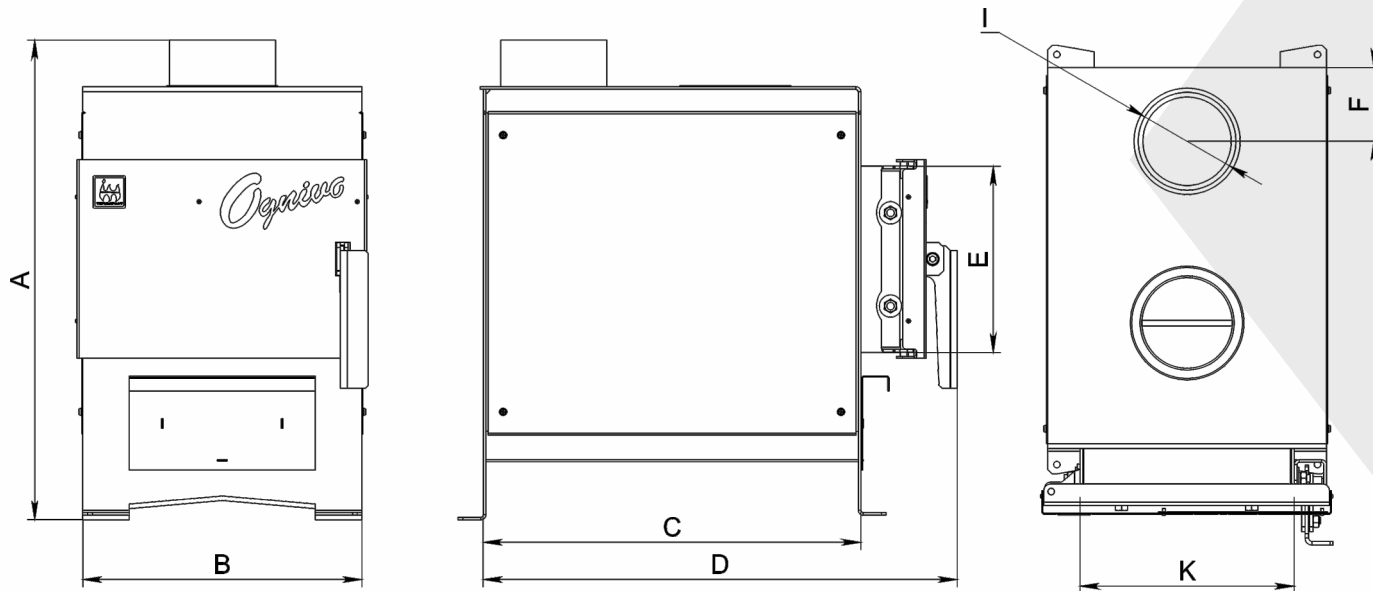
Поверхности печи, включая дверцу, облицованы кожухами-конвекторами, которые защищают от инфракрасного излучения, и динамично прогревают помещение.

Чугунный колосник стандартных размеров 100x300.

Чугунная конфорка для разогрева и приготовления пищи.

Длина используемых дров до 41 см.

Выход дымохода диаметром 115 мм.



	A	B	C	D	E	F	I	K
OGNIVO MINI	460	300	406	530	200	80	115	230

## ХАРАКТЕРИСТИКИ

	OGNIVO MINI
Габариты в сборе (ВхШхГ), мм	460X300X530
Объем отапливаемого помещения, м <sup>3</sup>	70
Мощность номинальная, кВт	5
Объем топочной камеры, л	22
Максимальная длина полена, мм	410
Сечение дверцы топки, мм	194x224
Основное топливо	Дрова
Масса, кг	32
Диаметр дымохода, мм	115
Минимальная высота дымохода, м	4

*Ognivo* 1

Дровяная печь конвекционного типа с разветвленной системой газовых каналов, варочной поверхностью и усиленной дверцей с уплотнителем.

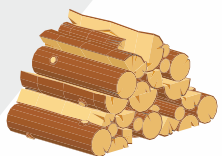
1. Корпус печи
2. Отбойники пламени газового канала
3. Чугунная конфорка с регулировкой нагрева
4. Патрубок дымохода D-115 мм
5. Чугунный колосник 100x300
6. Конвективные кожуха - конвекторы
7. Выдвижной зольный ящик
8. Усиленная дверца с уплотнительным шнуром
9. Ручка - защелка
10. Заслонка розжига

↑↑↑  
КОНВЕКЦИОННОГО  
ТИПА

★ ОБЪЕМ ПОМЕЩЕНИЕ М<sup>3</sup> ★ 120\*

★ СТАЛЬ ММ ★ 3

★ СРОК СЛУЖБЫ ЛЕТ ★ 5



**ОСНОВНОЕ ТОПЛИВО**

● ДРОВА

**EAC**  
Сделано в России

**КРАТКИЕ ХАРАКТЕРИСТИКИ**

МОДЕЛЬ	ВЕС КГ	ДЛИНА ММ	ШИРИНА ММ	ВЫСОТА ММ	ПОМЕЩЕНИЕ М <sup>3</sup>	ТОПКА Л	ДРОВА ММ
OGNIVO 1	49	630	345	640	120	35	530
OGNIVO 1K	51	630	345	640	120	35	530

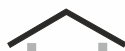
## МОДЕЛЬНЫЙ РЯД

Дровяная печь конвекционного типа с разветвленной системой газовых каналов, варочной поверхностью и усиленной дверцей с уплотнителем.

# Ognivo 1



ВАРОЧНАЯ  
ПОВЕРХНОСТЬ



120

MAX



3



530



5

MIN



51  
кг

ВЫСОКАЯ ПРОИЗВОДИТЕЛЬНОСТЬ,  
КОМПАКТНЫЕ РАЗМЕРЫ И  
ЭКОНОМИЧНОСТЬ



1к

115



# OGNIVO

# 1



1

115



120

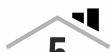
MAX



3



530



5

MIN



49  
кг

## ОТЛИЧИТЕЛЬНЫЕ ПРЕИМУЩЕСТВА

- Разветвленная система газовых каналов, увеличивающая КПД.
- Выполнена из конструкционной стали 3 мм и имеет более жесткую конструкцию по сравнению с аналогами.
- Емкий выдвижной зольный ящик позволяет очищать его от золы в процессе горения и регулировать режимы горения от интенсивного до экономичного.
- Поверхности печи, включая дверцу, облицованы кожухами-конвекторами, которые защищают от инфракрасного излучения, и динамично прогревают помещение.
- Чугунный колосник стандартных размеров 100x300.
- Чугунная регулируемая конфорка для разогрева и приготовления пищи.
- Длина используемых дров до 53 см.
- Выход дымохода диаметром 115 мм.

EAC  
Сделано в России

*Ognivo 2*

Дровяная печь конвекционного типа с продуманной системой конвективных труб и газовых каналов, варочной поверхностью и усиленной дверцей с уплотнителем.

1. Корпус печи
2. Отбойники пламени газоходного канала
3. Чугунная конфорка с регулировкой нагрева
4. Патрубок дымохода
5. Чугунный колосник 150x300
6. Кожуха - конвекторы
7. Конвективные трубы
8. Сменные защитные экраны из стали 3 мм
9. Канал вторичного воздуха
10. Выдвижной зольный ящик
11. Усиленная дверца с уплотнительным шнуром
12. Ручка - защелка
13. Заслонка розжига

ОСНОВНОЕ ТОПЛИВО

- ДРОВА

**EAC**  
Сделано в России

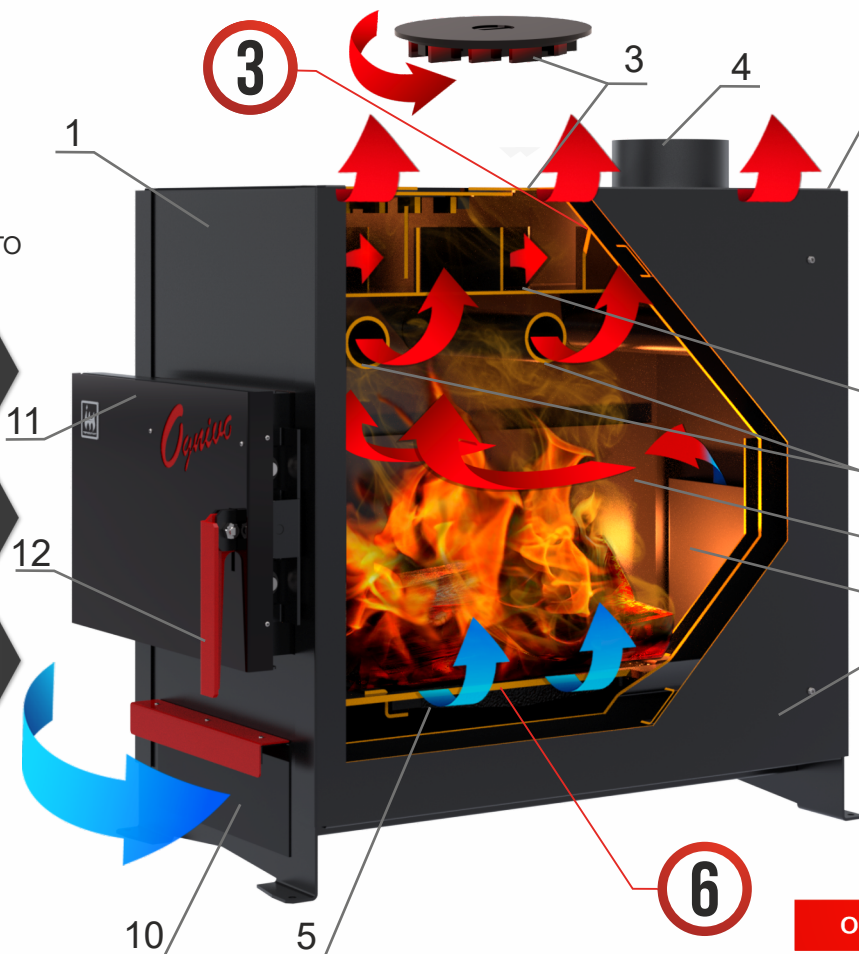
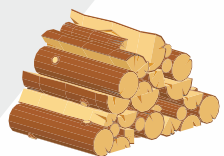


КОНВЕКЦИОННОГО  
ТИПА

★ ОБЪЕМ  
★ ПОМЕЩЕНИЕ  
М<sup>3</sup> ★ **200\***

★ СТАЛЬ  
ММ ★ **3**

★ СРОК  
★ СЛУЖБЫ  
★ ЛЕТ ★ **5**



КРАТКИЕ ХАРАКТЕРИСТИКИ

МОДЕЛЬ	ВЕС КГ	ДЛИНА ММ	ШИРИНА ММ	ВЫСОТА ММ	ПОМЕЩЕНИЕ М <sup>3</sup>	ТОПКА Л	ДРОВА ММ
OGNIVO 2	73	720	345	685	200	40	600
OGNIVO 2K	75	720	345	685	200	40	600



## МОДЕЛЬНЫЙ РЯД

Дровяная печь конвекционного типа с системой конвективных труб и газовых каналов, варочной поверхностью и усиленной дверцей с уплотнителем.

# Ognivo 2



ВАРОЧНАЯ  
ПОВЕРХНОСТЬ

EAC  
Сделано в России

ВЫСОКАЯ ПРОИЗВОДИТЕЛЬНОСТЬ,  
НАПРАВЛЕННАЯ КОНВЕКЦИЯ И  
ЭКОНОМИЧНОСТЬ

# OGNIVO 2



75  
КГ



Ognivo  
2

115

## ОТЛИЧИТЕЛЬНЫЕ ПРЕИМУЩЕСТВА

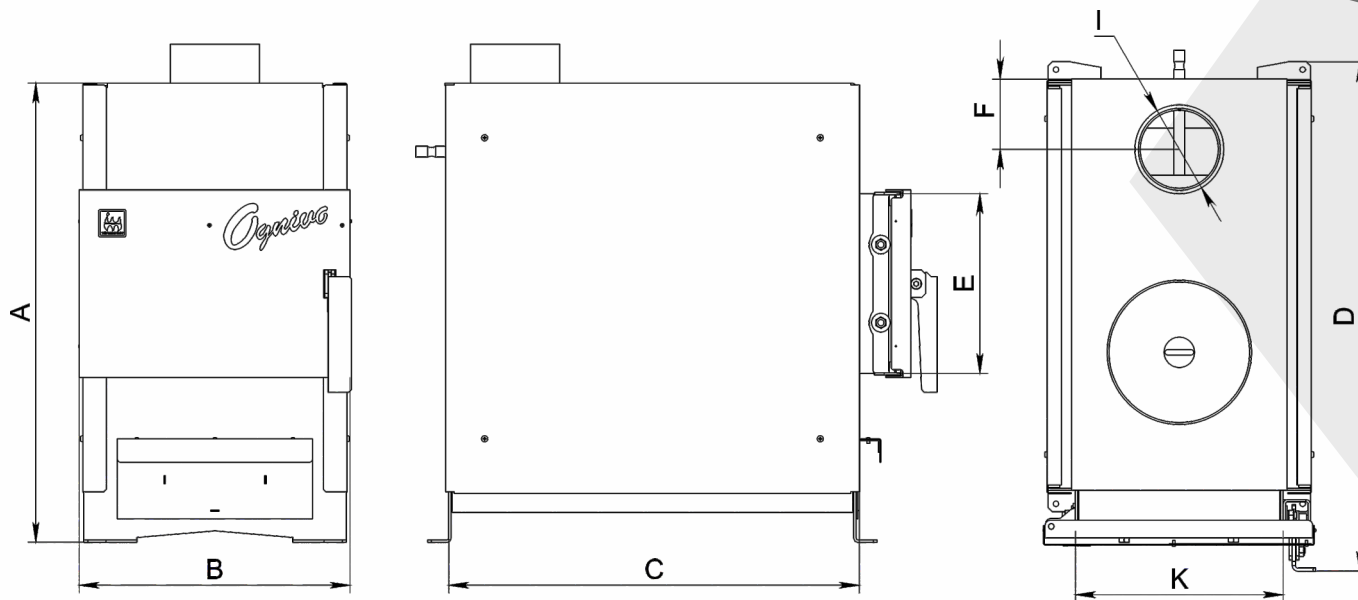
- Система газовых каналов и конвективные трубы, увеличивающие КПД печи.
- Выполнена из конструкционной стали 3 мм и имеет более жесткую конструкцию по сравнению с аналогами.
- Емкий выдвижной зольный ящик позволяет очищать его от золы в процессе горения и регулировать режимы горения от интенсивного до экономичного.
- Поверхности печи, включая дверцу, облицованы кожухами-конвекторами, которые защищают от инфракрасного излучения, и динамично прогревают помещение.
- Сменные защитные экраны боковых стенок из стали 3 мм.
- Чугунный колосник стандартных размеров 150x300.
- Чугунная регулируемая конфорка для разогрева и приготовления пищи.
- Длина используемых дров до 61 см.
- Выход дымохода диаметром 115 мм.



73  
КГ



115



	A	B	C	D	E	F	I	K
OGNIVO 1, 1K	590	348	526	652	230	90	115	270
OGNIVO 2, 2K	625	348	612	736	230	90	115	270

## ХАРАКТЕРИСТИКИ

	OGNIVO 1	OGNIVO 1K	OGNIVO 2	OGNIVO 2K
Габариты в сборе (ВхШхГ), мм	590X348X652	590X348X652	625X348X736	625X348X736
Объем отапливаемого помещения, м <sup>3</sup>	120	120	200	200
Мощность номинальная, кВт	7	7	12	12
Объем топочной камеры, л	35	35	40	40
Максимальная длина полена, мм	530	530	600	600
Сечение дверцы топки, мм	224x260	224x260	224x260	224x260
Основное топливо	Дрова	Дрова	Дрова	Дрова
Масса, кг	49	51	73	75
Диаметр дымохода, мм	115	115	115	115
Минимальная высота дымохода, м	5	5	5	5

*Ognivo*  
УГОЛЬ

Угольная печь конвекционного типа с продуманной системой конвективных труб и газовых каналов, варочной поверхностью и усиленной дверцей с уплотнителем.

1. Корпус печи
2. Отбойники пламени газоходного канала
3. Оребренная чугунная конфорка с регулировкой нагрева
4. Патрубок дымохода D-115 мм
5. Чугунный колосник 150x300
6. Кожуха - конвекторы
7. Конвективные трубы
8. Сменные защитные экраны из стали 3 мм
9. Канал вторичного воздуха
10. Дверца зольника с регулировкой подачи воздуха
11. Усиленная дверца с уплотнительным шнуром
12. Ручка - защелка
13. Заслонка подачи воздуха
14. Наклонный чугунный колосник

**ОСНОВНОЕ ТОПЛИВО**

• ДРОВА • УГОЛЬ

**EAC**  
Сделано в России



КОНВЕКЦИОННОГО  
ТИПА

★ ОБЪЕМ  
★ ПОМЕЩЕНИЕ  
М<sup>3</sup> ★

200\*

★ СТАЛЬ  
ММ ★

4

★ СРОК  
★ СЛУЖБЫ  
★ ЛЕТ ★

5



**КРАТКИЕ ХАРАКТЕРИСТИКИ**

МОДЕЛЬ	ВЕС КГ	ДЛИНА ММ	ШИРИНА ММ	ВЫСОТА ММ	ПОМЕЩЕНИЕ М <sup>3</sup>	ТОПКА Л	ДРОВА ММ
OGNIVO УГОЛЬ	120	802	345	695	200	43	640

## МОДЕЛЬНЫЙ РЯД

Угольная печь конвекционного типа с системой конвективных труб и газовых каналов, варочной поверхностью и усиленной дверцей с уплотнителем.

# ОgniVO

УГОЛЬ



ВАРОЧНАЯ  
ПОВЕРХНОСТЬ



ВЫСОКАЯ ПРОИЗВОДИТЕЛЬНОСТЬ,  
НАПРАВЛЕННАЯ КОНВЕКЦИЯ И  
ЭКОНОМИЧНОСТЬ

# OGNIVO

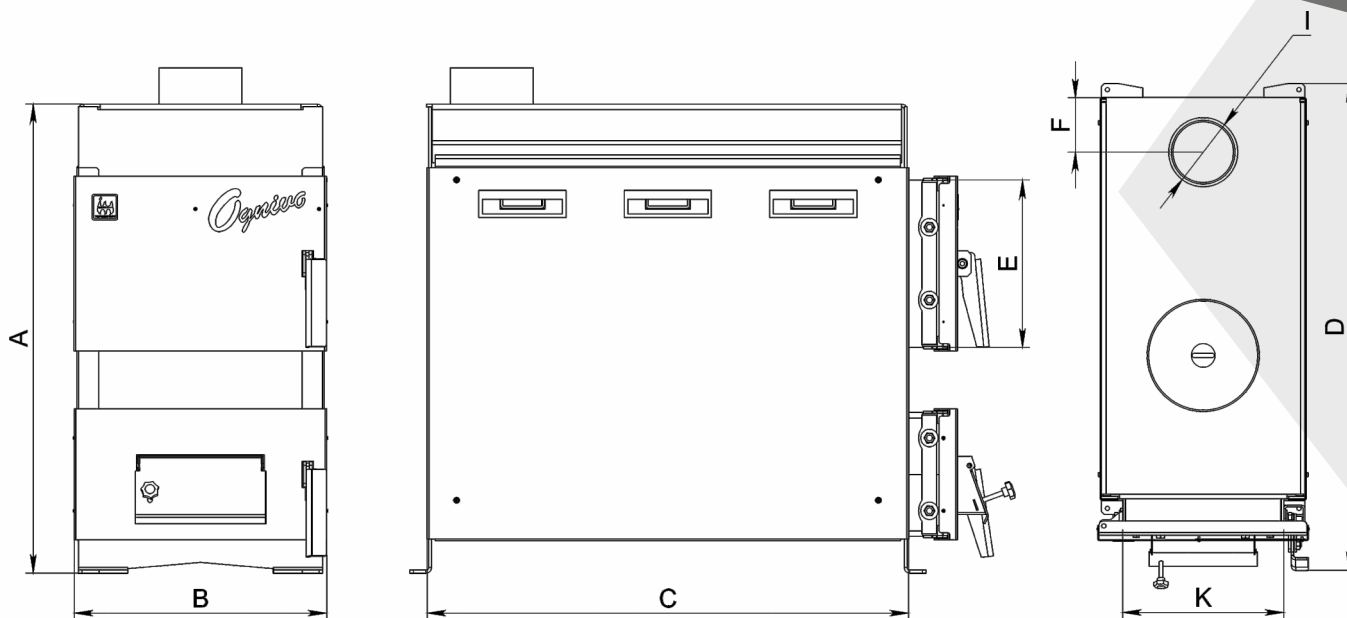
УГОЛЬ



## ОТЛИЧИТЕЛЬНЫЕ ПРЕИМУЩЕСТВА

- Система газовых каналов и конвективные трубы, увеличивающие КПД печи.
- Выполнена из конструкционной стали 4 мм и имеет более жесткую конструкцию по сравнению с аналогами.
- Емкий выдвижной зольный ящик позволяет очищать его от золы в процессе горения и регулировать режимы горения от интенсивного до экономичного.
- Поверхности печи, включая дверцу, облицованы кожухами-конвекторами.
- Подача вторичного воздуха по всему периметру топки.
- Передний наклонный чугунный колосник улучшающий горение и упрощающий прочистку печи.
- Сменные защитные экраны боковых стенок из стали 3 мм.
- Чугунный колосник стандартных размеров 150x300.
- Чугунная регулируемая конфорка для разогрева и приготовления пищи.
- Длина используемых дров до 64 см.
- Выход дымохода диаметром 115 мм.

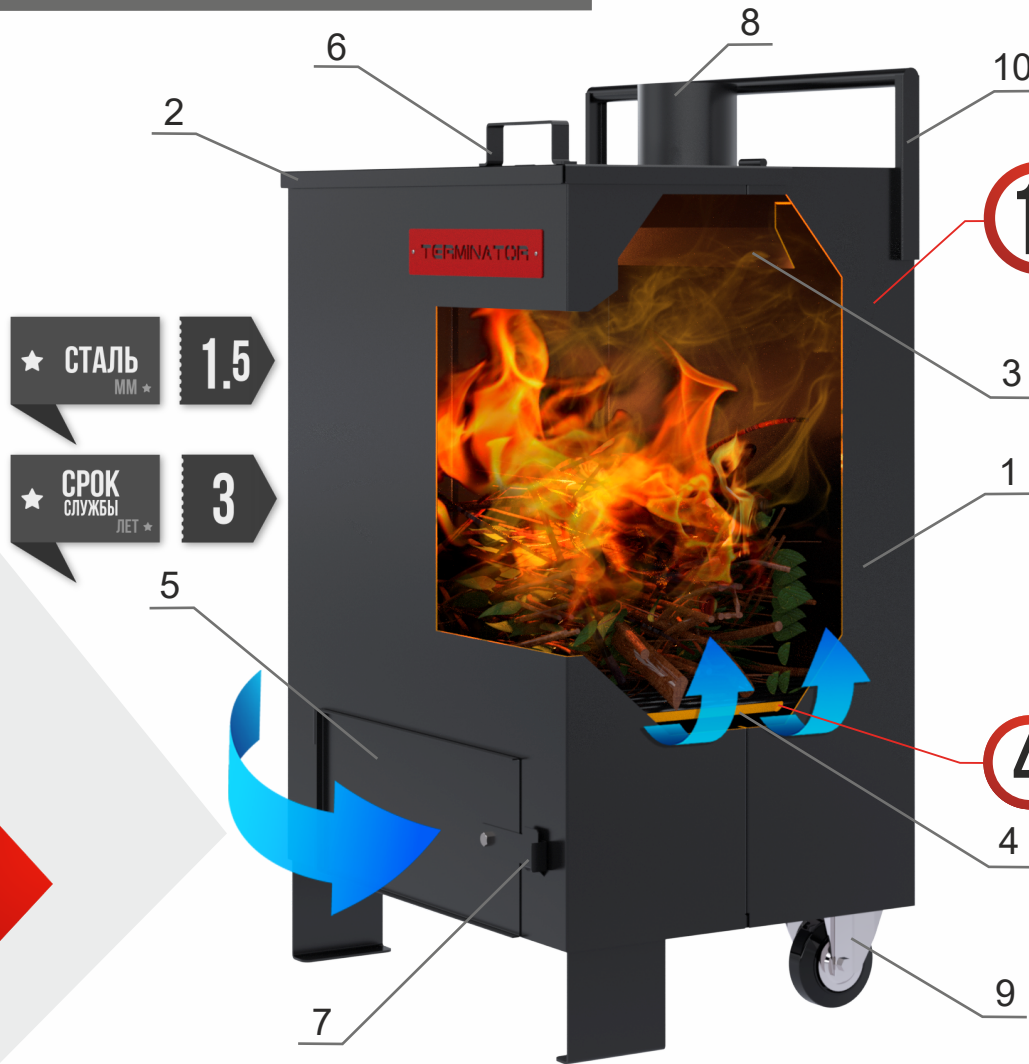
**EAC**  
Сделано в России



	A	B	C	D	E	F	I	K
<b>OGNIVO УГОЛЬ</b>	645	348	662	802	230	90	115	270

**ХАРАКТЕРИСТИКИ**

	<b>OGNIVO УГОЛЬ</b>
Габариты в сборе (ВхШхГ), мм	645X348X802
Объем отапливаемого помещения, м <sup>3</sup>	200
Мощность номинальная, кВт	14
Объем топочной камеры, л	43
Максимальная длина полена, мм	640
Сечение дверцы топки, мм	224x260
Основное топливо	Уголь, Дрова
Масса, кг	120
Диаметр дымохода, мм	115
Минимальная высота дымохода, м	5



1.5

## TERMINATOR

Специализированная печь для сжигания садового мусора с объемным загрузочным бункером, колосником и удобной дверцей для удаления золы.

1. Корпус печи
2. Загрузочная дверца
3. Отбойник
4. Колосник
5. Дверца сбора золы и подачи воздуха
6. Ручка загрузочной дверцы
7. Ручка - защелка
8. Патрубок дымохода D - 115 мм
9. Колеса для перемещения
10. Ручка для перемещения

4

### ОСНОВНОЕ ТОПЛИВО

- САДОВЫЙ МУСОР

**EAC**  
Сделано в России

### КРАТКИЕ ХАРАКТЕРИСТИКИ

МОДЕЛЬ	ВЕС КГ	ДЛИНА ММ	ШИРИНА ММ	ВЫСОТА ММ	ТОПКА Л	ВЕТКИ ММ
TERMINATOR	50	470	622	1060	140	600



Специализированная печь для сжигания садового мусора с объемным загрузочным бункером, колосником и удобной дверцей для удаления золы.

## TERMINATOR

1.5

600

1  
MIN



115

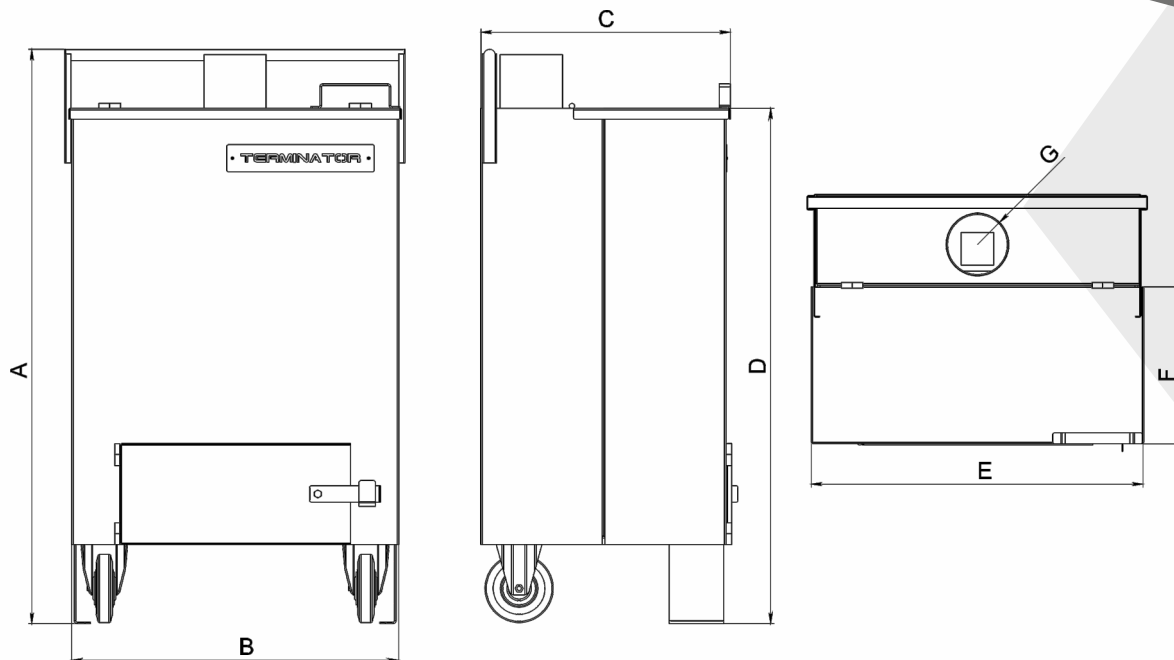


44  
кг

### ОТЛИЧИТЕЛЬНЫЕ ПРЕИМУЩЕСТВА

- Выполнена из конструкционной стали 1.5 мм и усилена ребрами жесткости. За счет чего имеет жесткую конструкцию.
- Колосник по всей площади горения обеспечивает равномерное сгорание.
- Внутренний объем загрузочной камеры 140 литров.
- Благодаря заслонке подачи воздуха возможна ручная регулировка горения.
- Печь оснащена колесами, и легко перемещается.
- Удобная зольная дверца для сбора золы.
- Длина используемых дров (веток), либо садового мусора до 60 см.
- Дымоход диаметром 115 мм.

**!** СПЕЦИАЛИЗИРОВАННЫЕ ПЕЧИ ДЛЯ СЖИГАНИЯ САДОВОГО МУСОРА . ИСПОЛЬЗУЯ ДАННЫЕ ПЕЧИ, ВЫ СЖИГАЕТЕ САДОВЫЙ МУСОРА НА СВОЕМ УЧАСТКЕ В РАМКАХ ДЕЙСТВУЮЩЕГО ЗАКОНОДАТЕЛЬСТВА.



	A	B	C	D	E	F	G
TERMINATOR	1060	600	470	946	610	290	115

ХАРАКТЕРИСТИКИ

	TERMINATOR
Габариты в сборе (ВхШхГ), мм	1060X600X470
Объем топочной камеры, л	140
Максимальная длина полена, мм	600
Сечение загрузочной дверцы, мм	290x610
Основное топливо	Садовый мусор, Дрова
Масса, кг	50
Диаметр дымохода, мм	115
Минимальная высота дымохода, м	1

*Iskra*

Дровяная печь с регулировкой горения, удобной дверцей и передвижным колосником, совмещающая в себе функции мангала и печи казана.

1. Корпус печи
2. Казан из пищевого алюминия ТМ KUKMARA®
3. Упоры колосника в верхнем положении - Мангал
4. Передвижной колосник
5. Дверца с регулировкой подачи воздуха
6. Ручка заслонки подачи воздуха
7. Ручка - защелка
8. Ручки для переноски печи
9. Заслонка подачи воздуха
10. Опора казана
11. Съемный патрубок дымохода

ОСНОВНОЕ ТОПЛИВО

- ДРОВА

**EAC**  
Сделано в России

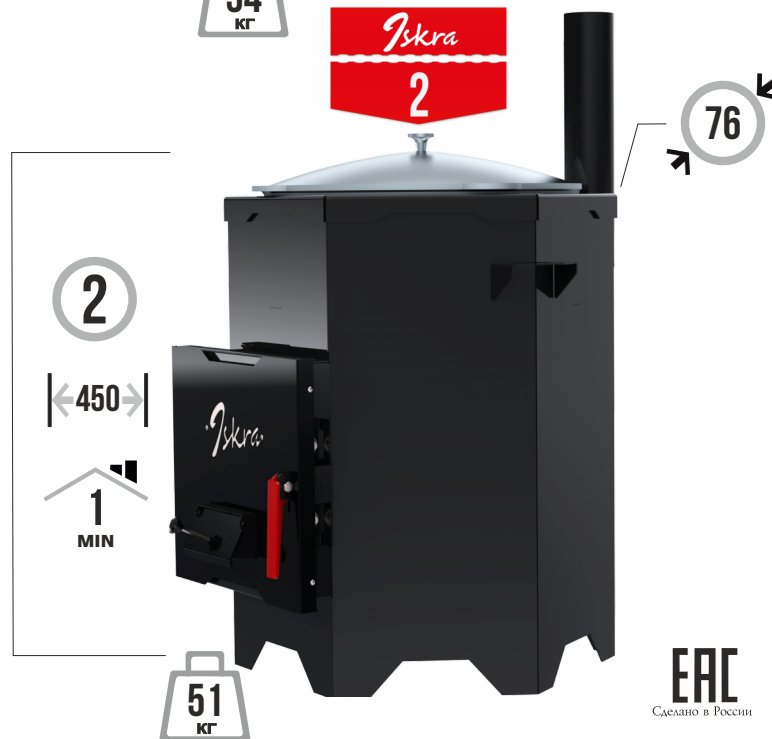
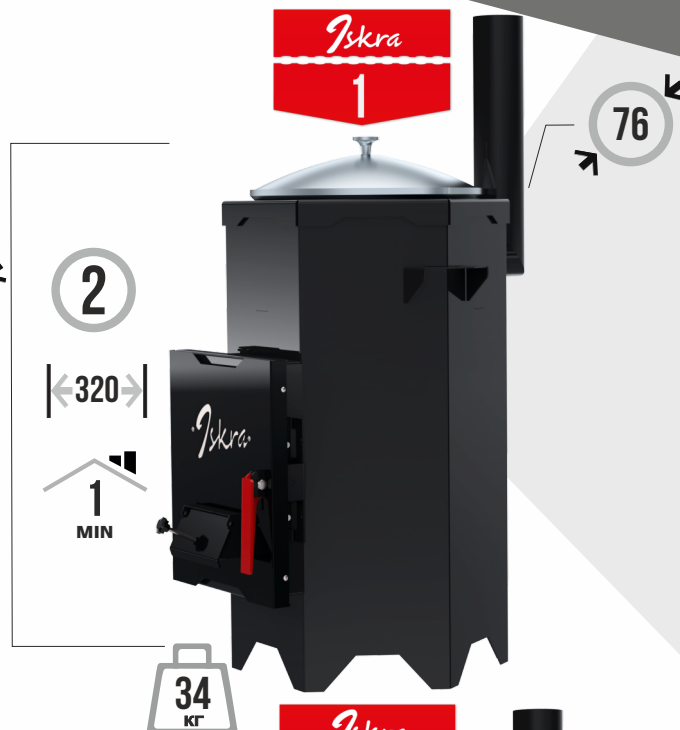
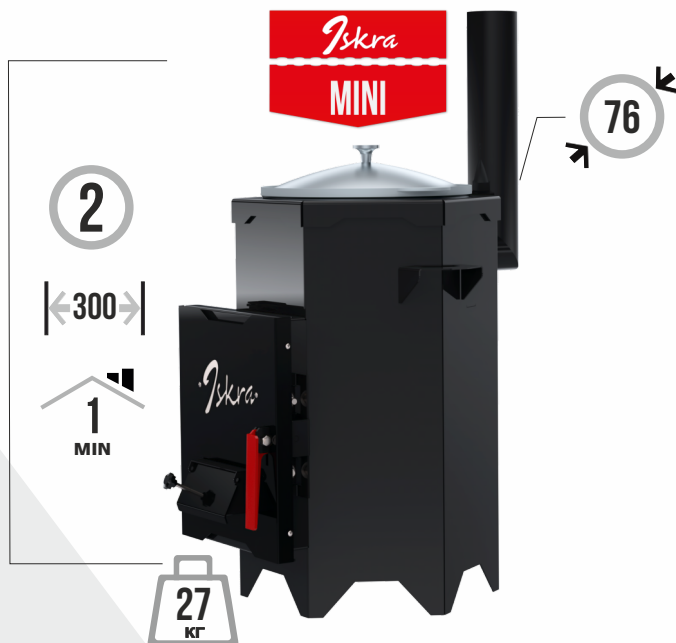
КРАТКИЕ ХАРАКТЕРИСТИКИ

МОДЕЛЬ	ВЕС КГ	ГЛУБИНА ММ	ШИРИНА ММ	ВЫСОТА ММ	ДРОВА ММ	КАЗАН Л
ISKRA MINI	27	330	382	658	300	4,5
ISKRA 1	34	350	408	772	320	7
ISKRA 2	51	480	562	772	450	15

ДРОВАНЫЕ ПЕЧИ - КАЗАНЫ ДЛЯ ПРИГОТОВЛЕНИЯ ПЛОВА, УХИ, ШАШЛЫКА, РЫБЫ ГОРЯЧЕГО КОПЧЕНИЯ. НЕЗАМЕНИМЫ В ПОХОДЕ, НА ОТДЫХЕ И НА ДАЧЕ.

Дровяная печь с регулировкой горения, удобной дверцей и передвижным колосником, совмещающая в себе функции мангала и печи казана.

# Iskra



## ОТЛИЧИТЕЛЬНЫЕ ПРЕИМУЩЕСТВА

Выполнена из конструкционной стали 2 мм в форме шестигранника. За счет чего имеет жесткую конструкцию по сравнению с аналогами.

Передвижной колосник.

Совмещает в себе функции печи - казана и мангала.

Благодаря заслонке подачи воздуха возможна ручная регулировка горения.

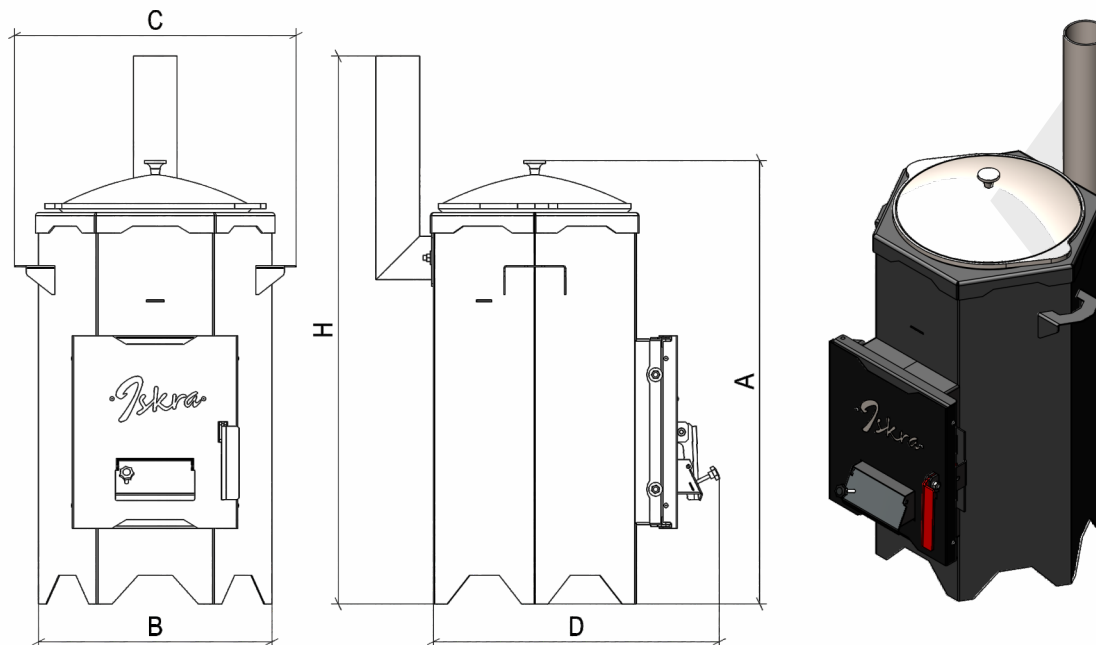
Очень компактна, легко помещается в багажник легкового автомобиля.

Длина используемых дров до 48 см.

Съемный патрубок дымохода диаметром 76 мм.

Практичный казан из пищевого алюминия.

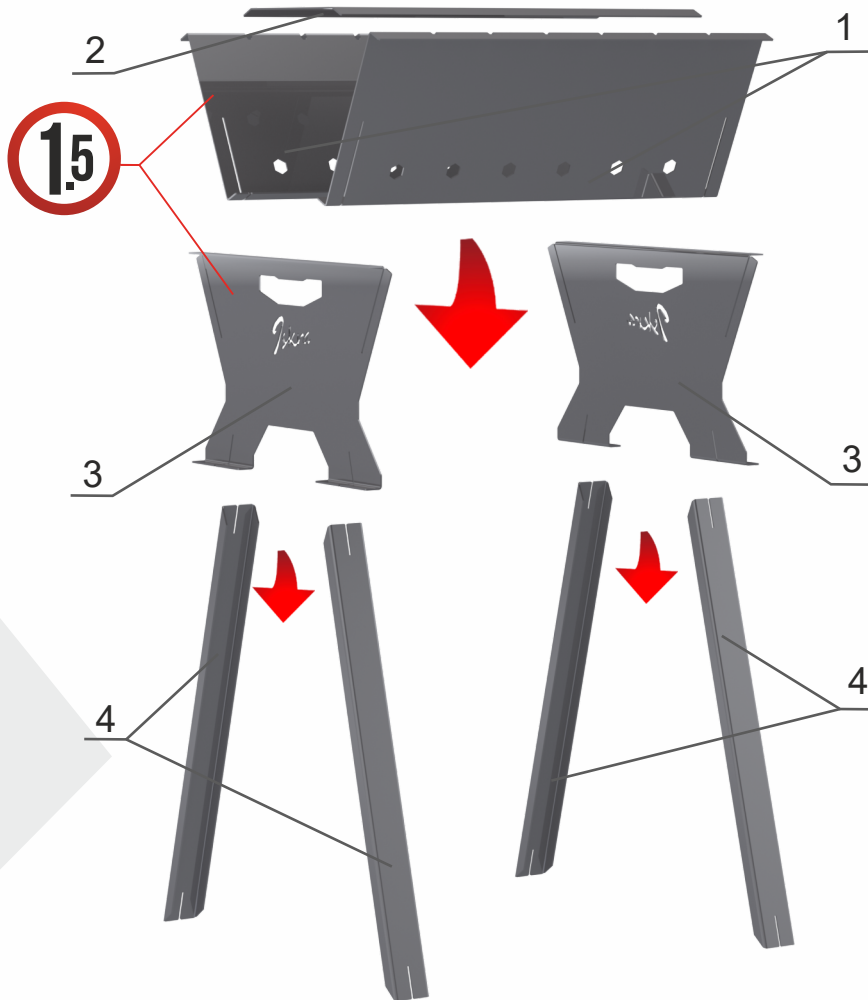
Благодаря заслонке подачи воздуха возможна ручная регулировка горения.



	A	B	C	D	H
<b>ISKRA MINI</b>	<b>658</b>	<b>382</b>	<b>465</b>	<b>476</b>	<b>856</b>
<b>ISKRA 1</b>	<b>772</b>	<b>408</b>	<b>490</b>	<b>500</b>	<b>956</b>
<b>ISKRA 2</b>	<b>772</b>	<b>562</b>	<b>645</b>	<b>632</b>	<b>956</b>

**ХАРАКТЕРИСТИКИ**

	<b>ISKRA MINI</b>	<b>ISKRA 1</b>	<b>ISKRA 2</b>
Габариты в сборе (ВхШхГ), мм	856X382X476	956X408X500	956X562X632
Объем казана, л	4.5	7	15
Максимальная длина полена, мм	330	350	480
Сечение загрузочной дверцы, мм	320x190	320x204	320x280
Основное топливо	Дрова	Дрова	Дрова
Масса, кг	27	34	51
Диаметр дымохода, мм	76	76	76
Минимальная высота дымохода, м	1	1	1



# ISKRA

Удобные разборные мангалы предназначены для приготовления пищи на углях или открытом огне.

1. Стенка мангала
2. Дно
3. Ножка
4. Удлинитель ножки (только ISKRA N)

## ОСНОВНОЕ ТОПЛИВО

- БЕРЕЗОВЫЙ УГОЛЬ
- ДРОВА

**EAC**  
Сделано в России

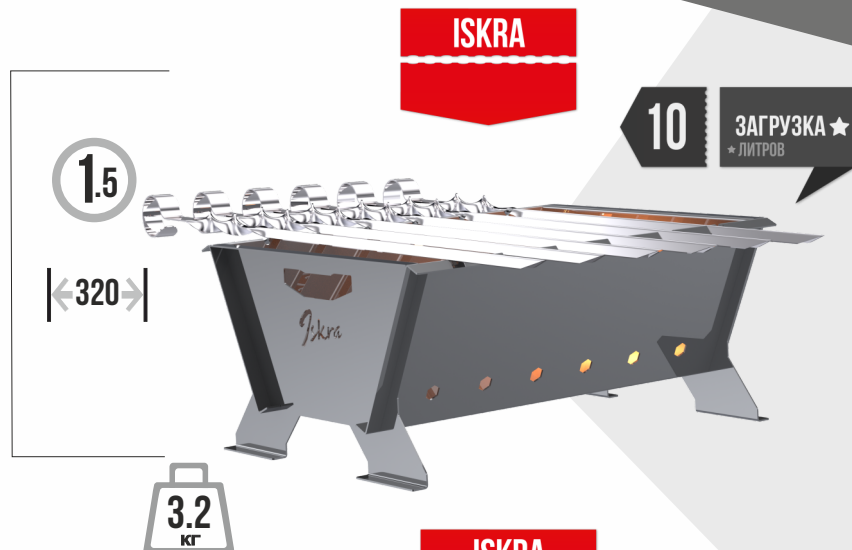
## КРАТКИЕ ХАРАКТЕРИСТИКИ

МОДЕЛЬ	ВЕС КГ	ДЛИНА ММ	ШИРИНА ММ	ВЫСОТА ММ	ДРОВА ММ	РАБОЧАЯ ЗОНА ММ
ISKRA	3.2	400	300	180	320	280x360
ISKRA N	4.1	400	300	480	320	280x360



Удобные разборные мангалы  
предназначены для приготовления  
пищи на углях или открытом огне.

# ISKRA



## ОТЛИЧИТЕЛЬНЫЕ ПРЕИМУЩЕСТВА

Выполнен из конструкционной стали 1.5 мм и усилен ребрами жесткости. За счет чего имеет жесткую конструкцию.

Отверстия в боковых стенках обеспечивают равномерное горение углей.

Оптимальная глубина для прожарки блюд.

Легкая сборка и разборка.

Удобен в транспортировке. В сложенном состоянии занимает мало места.

**TECO**

Удобные разборные костровые чаши с функцией - гриль предназначены для разведения костра и приготовления пищи на углях.

1. Стенки чаши
2. Решетка гриль

3

В СОБРАННОМ  
СОСТОЯНИИ

### ОТЛИЧИТЕЛЬНЫЕ ПРЕИМУЩЕСТВА

- Презентабельный внешний вид при доступной цене
- Жесткая конструкция. Изготовлена из стали толщиной 3 мм.
- Разборная конструкция. Быстрая и удобная сборка - разборка.
- Решетка гриль в комплекте.
- Компактная при транспортировке. Легко умещается в отсеке запасного колеса любого автомобиля.

### ОСНОВНОЕ ТОПЛИВО

- ДРОВА

**EAC**  
Сделано в России

### КРАТКИЕ ХАРАКТЕРИСТИКИ

МОДЕЛЬ	ВЕС <sup>КГ</sup>	ДЛИНА <sup>ММ</sup>	ШИРИНА <sup>ММ</sup>	ВЫСОТА <sup>ММ</sup>	ЗАГРУЗКА <sup>Л</sup>
TECO	14	540	540	350	22

Модель	Колосник 100x300	Колосник 150x300	Колосник 130x150	Конфорка №1	Конфорка 2P
MARTA 20B(I)S	1				
ALLEGRO 14(S)	1				
ALLEGRO 18(S)	1				
ALLEGRO 22(S)		1			
PLAZMA 18	1				
PLAZMA 22		1			
CONVECT 26		1			
CONVECT 30		1			
BAZALT 26		1			
OGNIVO MINI	1			1	
OGNIVO 1	1				
OGNIVO 1 K	1				1
OGNIVO 2		1			
OGNIVO 2 K		1			1
OGNIVO УГОЛЬ		1	1		1

Внешний вид изделий может незначительно отличаться от представленного в каталоге.  
Не является офертой. Производитель оставляет за собой право вносить изменения  
в конструкцию без уведомления



**WWW.TERMOKRAFT.RU**  
**WWW.TERMOKRAFT.SU**

**Согрей Себя®**

ООО «Термокрафт»  
Россия, Новосибирский район, с. Барышево, ул. Ленина, 247  
тел. (383) 293-66-35, +7(929) 386-93-96  
e-mail: [sales@termokraft.ru](mailto:sales@termokraft.ru)

**КАТАЛОГ  
ПРОДУКЦИИ**