



ТЕРМОКРАФТ
Согрей Себя

КОМПЛЕКТ МОДЕРНИЗАЦИИ **Z E U S**



РУКОВОДСТВО ПО УСТАНОВКЕ

Подробное изучение настоящего руководства до монтажа изделия является **ОБЯЗАТЕЛЬНЫМ**

Представляем комплект модернизации котлов серии Zeus.

Комплект нужен в случае если у вас уже есть твердотопливный котел Zeus, модели выпускавшейся до 2017года, и возникла необходимость его модернизации.

Модернизация путем установки данного комплекта позволит сделать закрывание дверц вашего котла более удобным, с возможностью регулировки притяжения дверц, и исключит излишние подсосы воздуха в топку и в теплообменную часть котла.

Усовершенствованная подача первичного воздуха на зольной дверце позволит котлу работать в автоматическом режиме поддержки заданной температуры теплоносителя, а также увеличит время работы котла на одной закладке.

В итоге вы получите не только определенный комфорт при эксплуатации котла, но и сможете сэкономить на топливе.

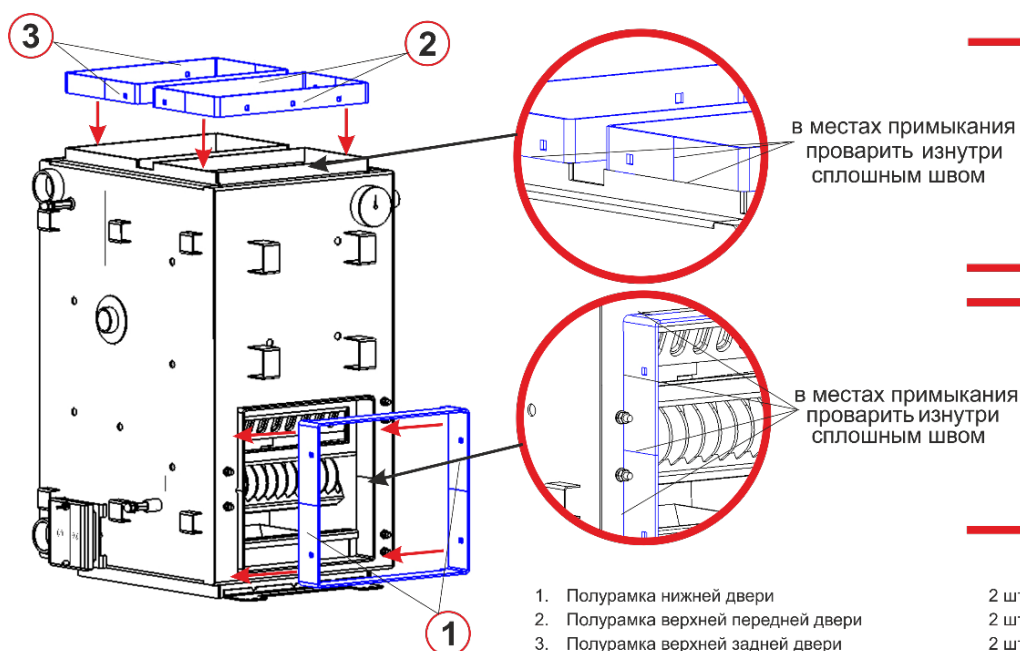
Для установки комплекта модернизации на ваш котел вам понадобятся сварочный аппарат и ключ гаечный S=13

В комплект входят:

Полурамка нижней двери	2шт.	Комплект крепежа	
Полурамка верхней передней двери	2шт.		
Полурамка верхней задней двери	2шт.	Барашек для прижима верхней задней двери	2шт.
Дверцы нижняя в сборе	1шт.	Шайба 10 увеличенная	2шт.
Дверца верхняя передняя в сборе	1шт.	Болт мебельный М8х25	13шт.
Дверца верхняя задняя в сборе	1шт.	Шайба М8 увеличенная	13шт.
Замок нижней двери	1шт.	Гровер М8	13шт.
Замок верхней двери	1шт.	Гайка М8	13шт.
Кронштейны крепежные регулируемые верхних дверей	2шт.	Винт М8х12 с цилиндр головкой	4шт.
Кронштейн для прижима верхней задней двери	1шт.		

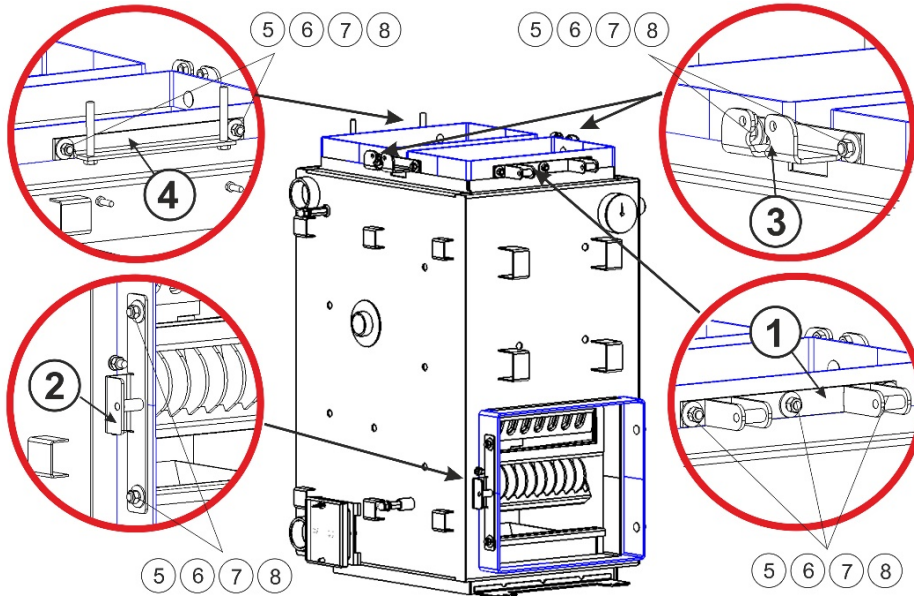
Схема установки комплекта модернизации котла:

- Отключите котел от системы отопления и слейте с него воду. *
- Снимите с котла старую нижнюю дверь, замок нижней двери и старые верхние двери.
- Снимите рычаг механизма встряхивания и ручку растопочной заслонки
- Снимите кожуха котла, чтобы не повредить их при сварке.
- Очистите котел в районе верхней и нижней рамки от зольных и сажевых отложений.
- Приварите рамки к корпусу котла. Сварные швы необходимо накладывать так, чтобы в дальнейшем швы не мешали открытию и закрытию дверц, а также установке кронштейнов и крепежа кронштейнов.



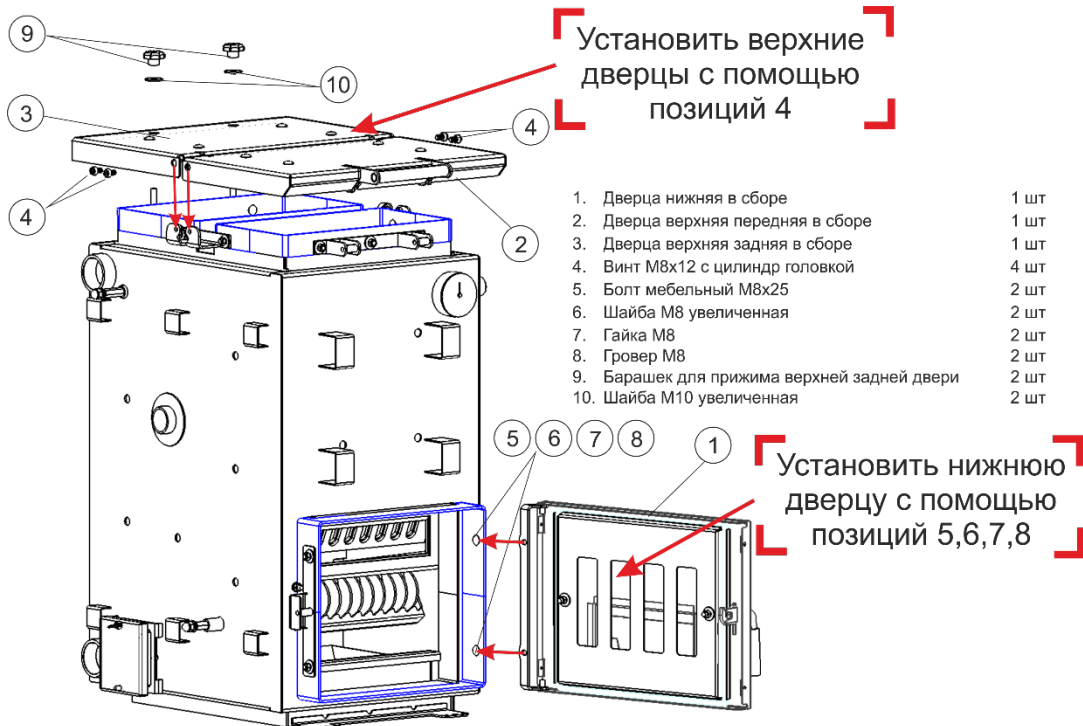
- Установите на рамки кронштейны крепления верхних дверей, кронштейны замков верхней и нижней двери, и кронштейн зажима верхней двери. Используйте для этого крепеж входящий в комплект (Болт мебельный М8х25, шайба М8 увеличенная, гровер М8, гайка М8)

* Данный пункт не обязателен к исполнению.



1. Замок верхней двери	1 шт
2. Замок нижней двери	1 шт
3. Кронштейны крепежные регулируемые верхних дверей	2 шт
4. Кронштейн для прижима верхней задней двери	1 шт
5. Болт мебельный М8х25	11 шт
6. Шайба М8 увеличенная	11 шт
7. Гайка М8	11 шт
8. Гровер М8	11 шт

- Установите верхние дверцы. Для крепления их к кронштейнам используйте винты из комплекта крепежа (Винт М8х12 с цилиндр головкой). Отрегулируйте положение дверц путем перемещения кронштейнов верхних дверей. Затяните гайки крепления кронштейнов.
- Отрегулируйте положение замков для плотного закрывания дверц.
- Для прижима задней дверцы используйте комплект крепежа (барашек для прижима верхней задней дверцы и шайба М10 увеличенная).
- Установите нижнюю дверцу на котел. Для крепления к рамке используйте комплект крепежа. (Болт мебельный М8х25, шайба М8 увеличенная, гровер М8, гайка М8)
- Отрегулируйте положение дверцы путем перемещения кронштейна двери. Затяните гайки крепления кронштейна.
- Отрегулируйте положение замка нижней дверцы для плотного закрывания дверцы.



Установить верхние дверцы с помощью позиции 4

1. Дверца нижняя в сборе	1 шт
2. Дверца верхняя передняя в сборе	1 шт
3. Дверца верхняя задняя в сборе	1 шт
4. Винт М8х12 с цилиндр головкой	4 шт
5. Болт мебельный М8х25	2 шт
6. Шайба М8 увеличенная	2 шт
7. Гайка М8	2 шт
8. Гровер М8	2 шт
9. Барашек для прижима верхней задней двери	2 шт
10. Шайба М10 увеличенная	2 шт

Установить нижнюю дверцу с помощью позиций 5,6,7,8

- Установите на котел кожуха.
- Установите рычаг встряхивания колосников и ручку растопочной заслонки.
- Подключите котел к системе отопления.
- Заполните котел и систему отопления водой.



Россия, Новосибирская область,
с. Барышево, ул. Ленина, 247
тел.: +7(383) 293-66-35, т.ф.+7(929)386-93-96
Email: sales@termokraft.ru
www.termokraft.ru
www.termokraft.su