

ПЕЧИ ДЛЯ БАНИ
ПЕЧИ ДЛЯ ДАЧИ
ПЕЧИ ДЛЯ ОТДЫХА

2023



КАТАЛОГ
ПРОДУКЦИИ



О КОМПАНИИ

Компания «Термокрафт» основана в 2009 г. с основополагающей целью – создавать изделия высокого качества, сочетающие в себе современный дизайн и достойный функционал.

На сегодняшний день компания производит широкий ассортимент печной и котельной продукции при оптимальном соотношении цена-качество.

Наше производство оснащено современным высокоавтоматизированным оборудованием, что является залогом высокой производительности труда и позволяет выполнять все технологические операции при производстве печей на высоком уровне.

Продуманная система контроля качества материалов, а также технологических процессов на всех этапах производства позволяет нам выпускать надежную и высокоэффективную продукцию.

Мы постоянно движемся вперед, реализуя программу расширения не только региональных поставок, но и дилерской и партнерской сети. Мы регулярно совершенствуем свою продукцию, расширяем модельный ряд и ассортимент оборудования, выпускаемого на нашем производстве, что позволяет нам гарантировать нашим партнерам и клиентам поставку качественной и востребованной техники, доступной потребителю.

Представляем Вам каталог печной продукции 2023 года. В данном каталоге собрана подробная информация о хорошо известных марках наших изделий, зарекомендовавших себя на рынке, и о абсолютно новых печах, вышедших на рынок в этом году.

С уважением,
директор компании
Мартынов Василий Петрович

Вопросы, касающиеся выпускаемой продукции, можно задать
по тел.: +7(383) 293-66-35, +7(929) 386-93-96

Email: sales@termokraft.ru

или на нашем сайте:

www.termokraft.ru

www.termokraft.su

| | | |
|-------------------------------------|---------|----|
| СТАЛЬНАЯ КОНВЕКТИВНАЯ ПЕЧЬ ДЛЯ БАНИ | PRIMA | 4 |
| СТАЛЬНАЯ КОНВЕКТИВНАЯ ПЕЧЬ ДЛЯ БАНИ | MARTA | 7 |
| СТАЛЬНАЯ КОНВЕКТИВНАЯ ПЕЧЬ ДЛЯ БАНИ | ALLEGRO | 11 |
| СТАЛЬНАЯ КОНВЕКТИВНАЯ ПЕЧЬ ДЛЯ БАНИ | PLAZMA | 15 |
| СТАЛЬНАЯ КОНВЕКТИВНАЯ ПЕЧЬ ДЛЯ БАНИ | CONVECT | 18 |
| СТАЛЬНАЯ ПЕЧЬ (СЕТКА) ДЛЯ БАНИ | BAZALT | 21 |
| ЧУГУННАЯ ПЕЧЬ (СЕТКА) ДЛЯ БАНИ | FORMA | 24 |
| СТАЛЬНАЯ ПЕЧЬ (СЕТКА) ДЛЯ БАНИ | SOLO | 28 |

| | | |
|-------------------------------------|--------------|----|
| СТАЛЬНАЯ КОНВЕКТИВНАЯ ПЕЧЬ ДЛЯ ДАЧИ | OGNIVO LITE | 32 |
| СТАЛЬНАЯ КОНВЕКТИВНАЯ ПЕЧЬ ДЛЯ ДАЧИ | OGNIVO MINI | 35 |
| СТАЛЬНАЯ КОНВЕКТИВНАЯ ПЕЧЬ ДЛЯ ДАЧИ | OGNIVO 1 | 38 |
| СТАЛЬНАЯ КОНВЕКТИВНАЯ ПЕЧЬ ДЛЯ ДАЧИ | OGNIVO 2 | 40 |
| СТАЛЬНАЯ КОНВЕКТИВНАЯ ПЕЧЬ ДЛЯ ДАЧИ | OGNIVO УГОЛЬ | 44 |
| ПЕЧЬ ДЛЯ СЖИГАНИЯ МУСОРА | TERMINATOR | 46 |
| ПЕЧЬ КАЗАН | ISKRA | 49 |
| МАНГАЛ РАЗБОРНЫЙ | ISKRA | 52 |
| ЧАША КОСТРОВАЯ | TECO | 54 |

УСЛОВНЫЕ
ОБОЗНАЧЕНИЯ

45

ВРЕМЯ ПРОГРЕВА
ПАРНОГО
ПОМЕЩЕНИЯ, МИН

24

ОБЪЕМ
ПОМЕЩЕНИЯ, М³6
MINМИНИМАЛЬНАЯ ВЫСОТА
ДЫМОХОДА, М

У

ВОЗМОЖНОСТЬ
ТОПИТЬ УГЛЕМ

6

ТОЛЩИНА
СТАЛИ, ММ

18

ОБЪЕМ ПАРНОГО
ПОМЕЩЕНИЯ, М³

115

ДИАМЕТР ПРИСОЕДИНЯЕМОГО
ДЫМОХОДА, ММ

50

ВСТРОЕННЫЙ
БАК ДЛЯ ВОДЫ, Л

|<500>

ГЛУБИНА ТОПОЧНОЙ
КАМЕРЫ, ММ115
кг

МАССА ПЕЧИ, КГ

120

МАССА ВМЕЩАЕМЫХ
КАМНЕЙ, КГ

5

МОЩНОСТЬ
ПЕЧИ, КВт

Prima

Дровяная банная печь с открытой
вентилируемой каменкой

1. Корпус печи
2. Отбойник пламени
3. Открытая каменка
4. Патрубок дымохода D-115мм
5. Сегментный (наборный) колосник
6. Выдвижной зольный ящик
7. Охлаждаемая дверца с жаростойким стеклом
8. Ручка - защелка
9. Кожух - конвектор
10. Канал подачи вторичного воздуха
11. Жаростойкое стекло SCHOTT ROBAX®
12. Удлиненный топливный канал

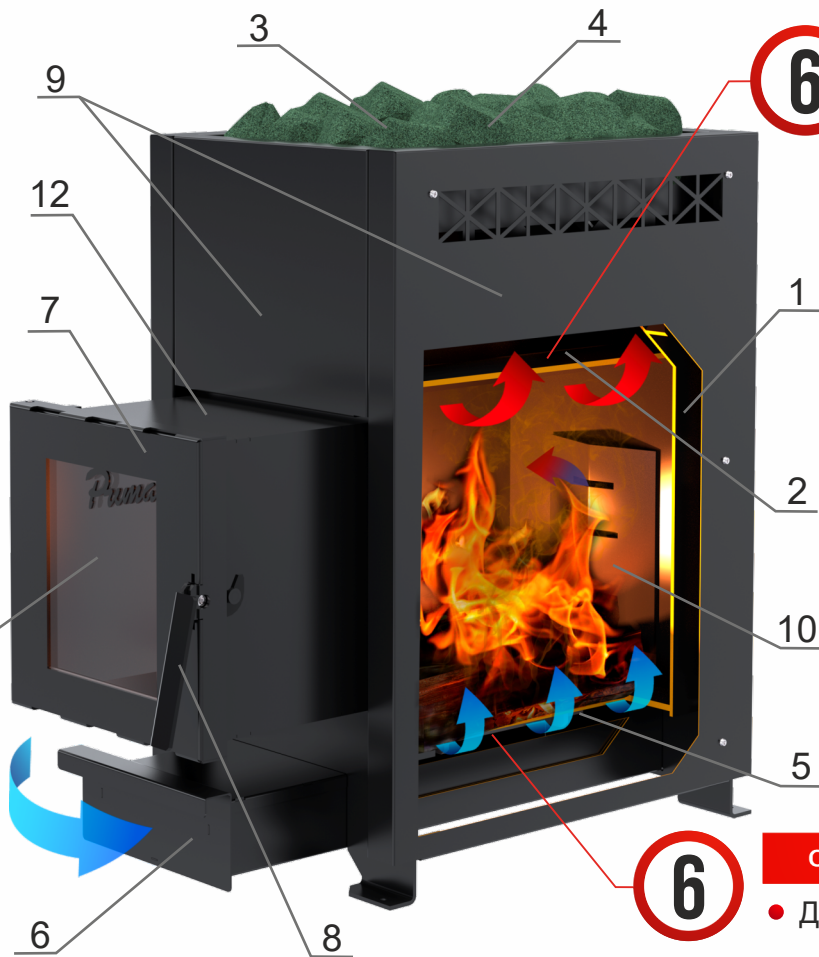
ОСНОВНОЕ ТОПЛИВО

• ДРОВА

EAC
Сделано в России



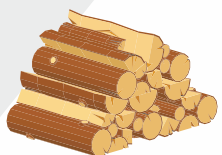
КОНВЕКЦИОННОГО
ТИПА



★ ОБЪЕМ
ПАРНАЯ
М³ ★ 16*

★ СТАЛЬ
ММ ★ 6

★ СРОК
СЛУЖБЫ
ЛЕТ ★ 5



КРАТКИЕ ХАРАКТЕРИСТИКИ

| МОДЕЛЬ | ВЕС КГ | ДЛИНА ММ | ШИРИНА ММ | ВЫСОТА ММ | ПАРНАЯ М ³ | * КАМЕНКА КГ | ТОПКА Л | ДРОВА ММ |
|-----------|---------|----------|-----------|-----------|-----------------------|--------------|---------|----------|
| PRIMA (S) | 67 (69) | 720 | 355 | 680 | 8-16 | 45 | 36 | 420 |

Дровяная банная печь с открытой
вентилируемой каменкой

Prima

Prima
16s

115

16

MAX

6

45

420

3
MIN

EAC
Сделано в России



69
кг

30

Prima
16

115

ОТЛИЧИТЕЛЬНЫЕ ПРЕИМУЩЕСТВА

Теплонагруженные элементы печи выполнены из стали 6 мм, за счет чего имеет более жесткую конструкцию по сравнению с аналогами.

Емкий выдвижной зольный ящик позволяет очищать его от золы в процессе горения и регулировать режимы горения от интенсивного до экономичного.

Поверхности печи, включая дверцу, облицованы кожухами-конвекторами, которые защищают от инфракрасного излучения, и динамично прогревают помещение.

Встроен канал подачи вторичного воздуха, который защищает заднюю стенку печи и оптимизирует горение.

Сегментный (наборный) колосник.

Длина используемых дров до 42 см.

Выносной топливный канал.

16

MAX

6

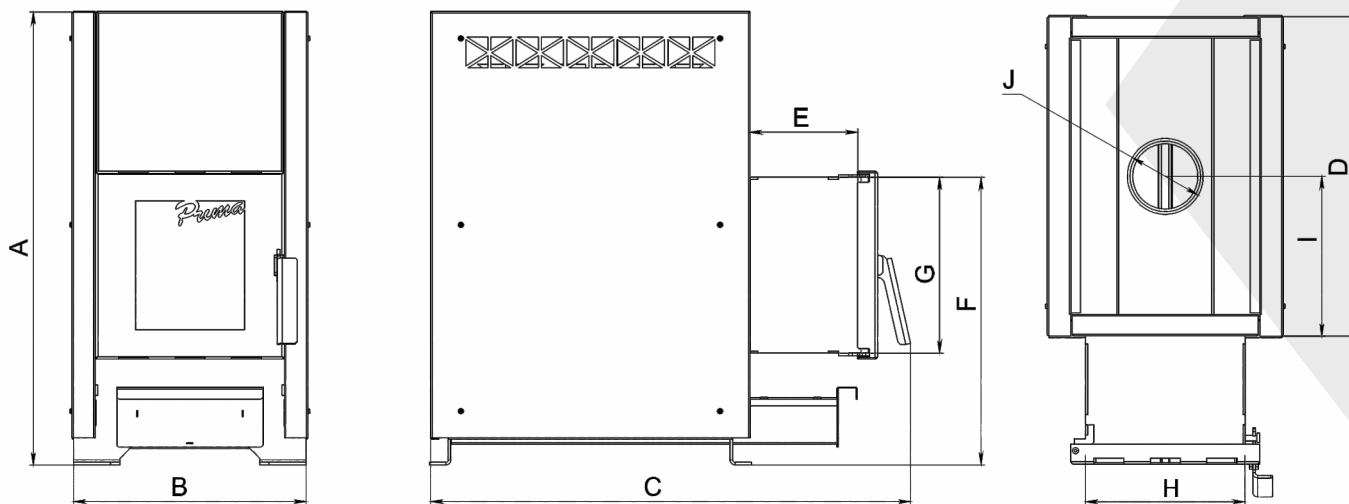
45

420

3
MIN



67
кг



| | A | B | C | D | E | F | G | H | I | J |
|----------|-----|-----|-----|-----|-----|-----|-----|-----|-----|-----|
| PRIMA(S) | 680 | 355 | 722 | 480 | 162 | 432 | 264 | 240 | 240 | 114 |

ХАРАКТЕРИСТИКИ

| | PRIMA(S) |
|---|-------------|
| Габариты в сборе (ВхШхГ), мм | 680X355X722 |
| Объем парного помещения, м ³ | 8-16 |
| Масса камней, кг | 45 |
| Объем топочной камеры, л | 36 |
| Максимальная длина полена, мм | 420 |
| Сечение дверцы топки, мм | 234x258 |
| Рекомендуемая емкость бака, л | 50 |
| Масса, кг | 67(69) |
| Диаметр дымохода, мм | 115 |
| Минимальная высота дымохода, м | 3 |

Marta

Усиленная банная печь с открытой
вентилируемой каменкой и
встроенным баком 45 литров,
либо сеткой для камней

1. Корпус печи
2. Отбойники пламени
3. Открытая вентиляруемая каменка
4. Патрубок дымохода D-115мм
5. Чугунный колосник
6. Выдвижной зольный ящик
7. Охлаждаемая дверца
8. Ручка - защелка
9. Кожуха - конвекторы
10. Канал вторичного воздуха
11. Выносной топливный канал
12. Сетка для камней
13. Жаростойкое стекло SCHOTT ROBAX®
14. Сливная муфта 1/2"

ОСНОВНОЕ ТОПЛИВО

• ДРОВА • УГОЛЬ*

EAC
Сделано в России

↑↑↑
КОНВЕКЦИОННОГО
ТИПА

★ ОБЪЕМ
★ ПАРНАЯ
М³ ★ 20*

★ СТАЛЬ
ММ ★ 6

★ СРОК
★ СЛУЖБЫ
★ ЛЕТ ★ 5

у*

КРАТКИЕ ХАРАКТЕРИСТИКИ

| МОДЕЛЬ | ВЕС КГ | ДЛИНА ММ | ШИРИНА ММ | ВЫСОТА ММ | ПАРНАЯ М ³ | * КАМЕНКА КГ | ТОПКА Л | ДРОВА ММ |
|--------------|--------|----------|-----------|-----------|-----------------------|--------------|---------|----------|
| MARTA 20B(S) | 90(92) | 916 | 400 | 715 | 10-20 | 60 | 30 | 370 |
| MARTA 20I(S) | 82(84) | 852 | 400 | 715 | 10-20 | 140 | 30 | 370 |

* - КРАТКОВРЕМЕННОЕ ИСПОЛЬЗОВАНИЕ

Усиленная банная печь со встроенным баком 45 литров, либо сеткой для камней и открытой вентилируемой каменной

Marta



ВСТРОЕННЫЙ
БАК ДЛЯ ВОДЫ



ОТЛИЧИТЕЛЬНЫЕ ПРЕИМУЩЕСТВА

Теплонагруженные элементы печи выполнены из стали 6 мм, за счет чего имеет более жесткую конструкцию по сравнению с аналогами.

Емкий выдвижной зольный ящик позволяет очищать его от золы в процессе горения и регулировать режимы горения от интенсивного до экономичного.

Поверхности печи, включая дверцу, облицованы кожухами-конвекторами, которые защищают от инфракрасного излучения, и динамично прогревают помещение.

Удлиненный топливный канал из стали 3 мм и усиленная охлаждаемая дверца.

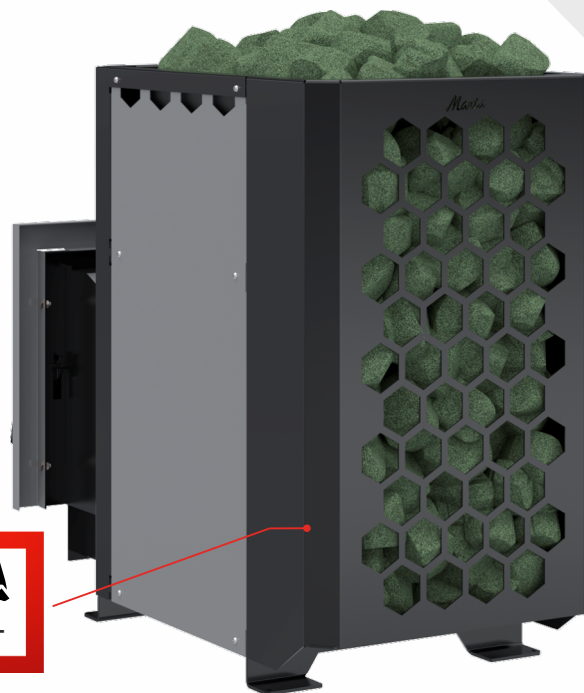
Чугунный колосник стандартных размеров 300*150 мм.

Встроенный (сменный бак) на 45 литров либо сетка для камней.

Длина используемых дров до 40 см.

Возможность топить углем.

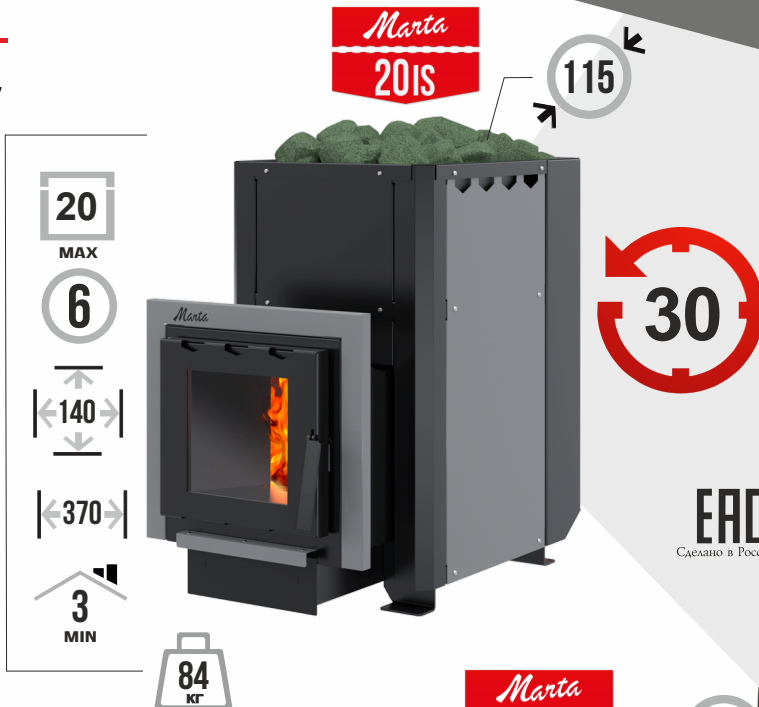
EAC
Сделано в России

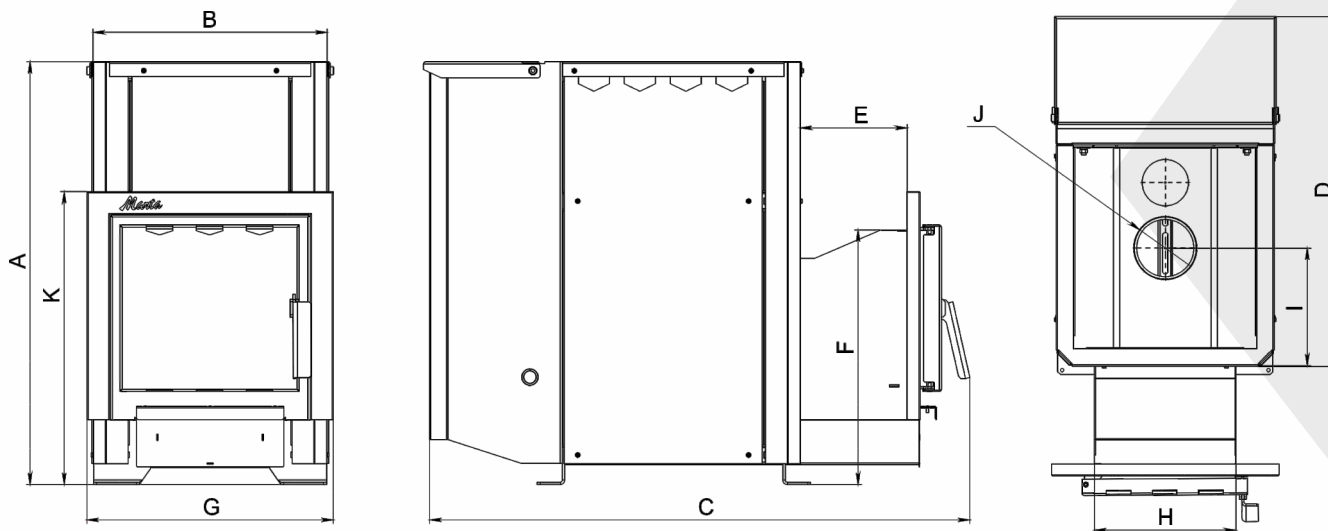


СЪЕМНАЯ СЕТКА
ДЛЯ КАМНЕЙ

Marta

Усиленная банная печь со встроенным баком
45 литров либо съемной сеткой для камней.





| | A | B | C | D | E | F | G | H | I | J | K |
|--------------|-----|-----|-----|-----|-----|-----|-----|-----|-----|-----|-----|
| MARTA 20B(S) | 715 | 400 | 916 | 642 | 182 | 431 | 418 | 114 | 216 | 114 | 496 |
| MARTA 20I(S) | 715 | 400 | 852 | 566 | 182 | 431 | 418 | 114 | 216 | 114 | 496 |

ХАРАКТЕРИСТИКИ

| | MARTA 20B(S) | MARTA 20I(S) |
|--------------------------------|--------------|--------------|
| Габариты в сборе (ВхШхГ), мм | 715X400X916 | 715X400X852 |
| Объем парного помещения, м3 | 8-20 | 8-20 |
| Масса камней, кг | 60 | 140 |
| Объем топочной камеры, л | 30 | 30 |
| Максимальная длина полена, мм | 400 | 400 |
| Сечение дверцы топки, мм | 255x260 | 255x260 |
| Рекомендуемая емкость бака, л | 60 | 60 |
| Масса, кг | 90(92) | 82(84) |
| Диаметр дымохода, мм | 115 | 115 |
| Минимальная высота дымохода, м | 3 | 3 |

Allegro

Банная печь с двухкамерной
открытой вентилируемой каменкой и
охлаждаемой дверцей

1. Корпус печи
2. Отбойники пламени
3. Открытая вентилируемая
двухкамерная каменка
4. Патрубок дымохода D-115мм
5. Чугунный колосник
6. Выдвижной зольный ящик
7. Охлаждаемая дверца
8. Ручка - защелка
9. Кожуха - конвекторы
10. Лючок прочистки
11. Канал вторичного воздуха
12. Жаростойкое стекло
SCHOTT ROBAX®

6

ОСНОВНОЕ ТОПЛИВО

- ДРОВА

EAC
Сделано в России



КОНВЕКЦИОННОГО
ТИПА

★ ОБЪЕМ
★ ПАРНАЯ
М³ ★

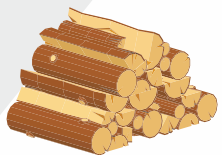
22*

★ СТАЛЬ
ММ ★

6

★ СРОК
★ СЛУЖБЫ
★ ЛЕТ ★

5

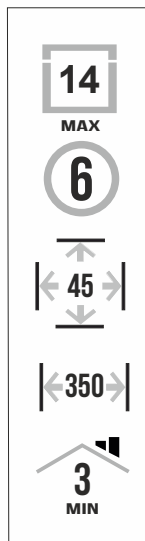


КРАТКИЕ ХАРАКТЕРИСТИКИ

| МОДЕЛЬ | ВЕС КГ | ДЛИНА ММ | ШИРИНА ММ | ВЫСОТА ММ | ПАРНАЯ * М ³ | КАМЕНКА КГ | ТОПКА Л | ДРОВА ММ |
|----------------|--------|----------|-----------|-----------|-------------------------|------------|---------|----------|
| ALLEGRO 14 (S) | 61(63) | 700 | 345 | 670 | 6-14 | 45 | 22 | 350 |
| ALLEGRO 18 (S) | 71(73) | 760 | 375 | 700 | 10-18 | 55 | 29 | 400 |
| ALLEGRO 22 (S) | 81(83) | 810 | 415 | 700 | 12-22 | 70 | 37 | 450 |

Банная печь с открытой двухкамерной
вентилируемой каменкой и усиленной дверцей

Allegro



ОТЛИЧИТЕЛЬНЫЕ ПРЕИМУЩЕСТВА

Теплонагруженные элементы печи выполнены из стали 6 мм, за счет чего имеет более жесткую конструкцию по сравнению с аналогами.

Емкий выдвижной зольный ящик позволяет очищать его от золы в процессе горения и регулировать режимы горения от интенсивного до экономичного.

Поверхности печи, облицованы кожухами-конвекторами из окрашенной стали, которые защищают от инфракрасного излучения, и динамично прогревают помещение.

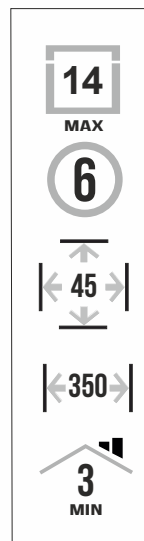
Удлиненный топливный канал.

Чугунный колосник стандартных размеров.

Прочная и жесткая топка в форме шестигранника.

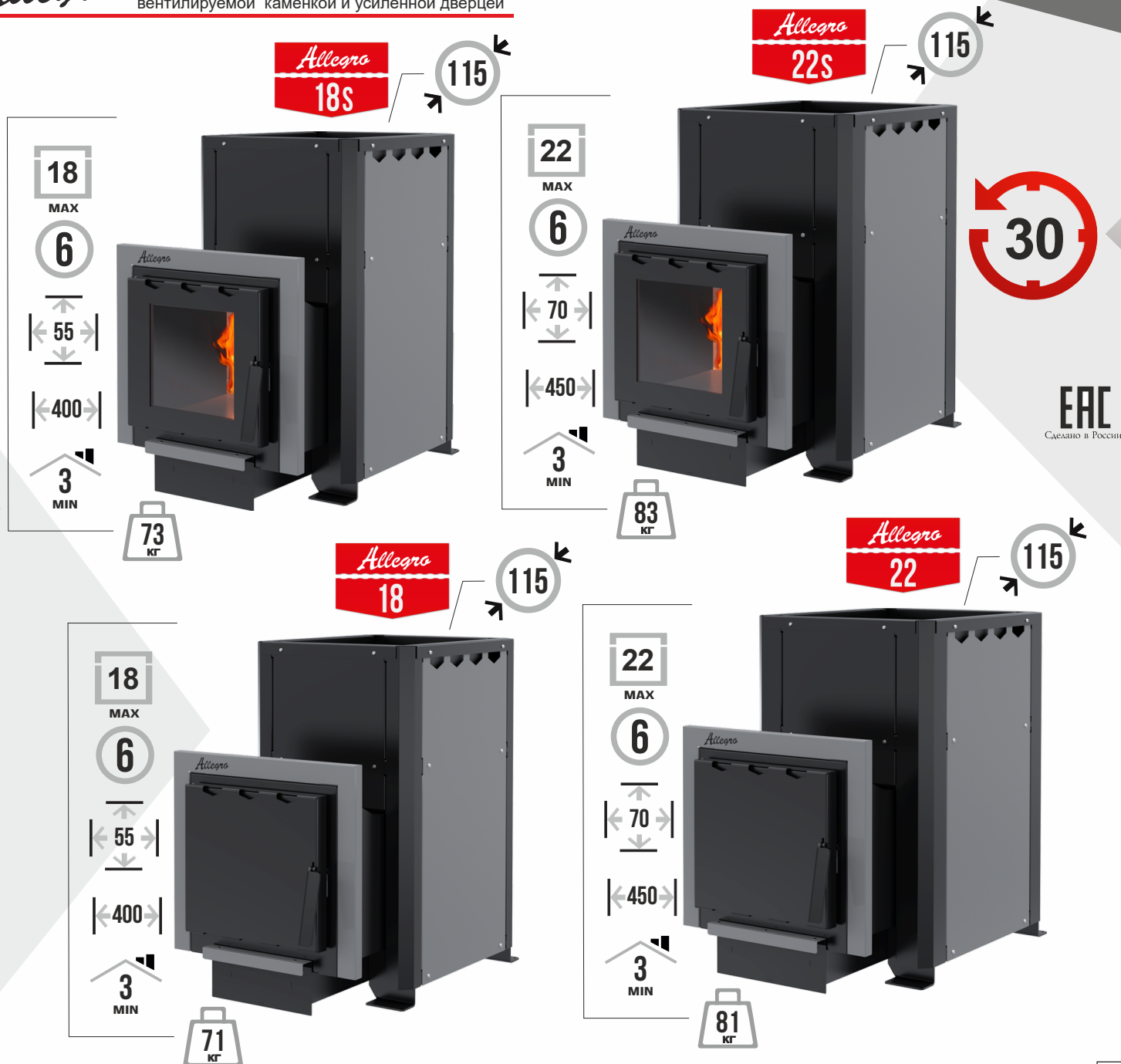
Длина используемых дров до 45 см.

Охлаждаемая загрузочная дверца.

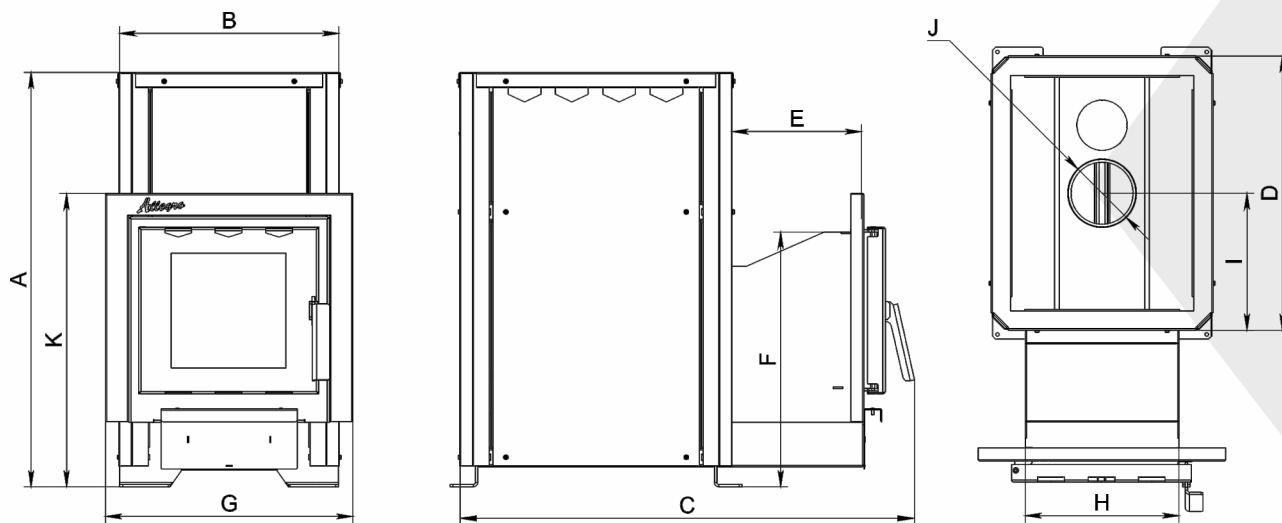


Allegro

Банная печь с открытой двухкамерной
вентилируемой каменкой и усиленной дверцей



EAC
Сделано в России



| | A | B | C | D | E | F | G | H | I | J | K |
|---------------|-----|-----|-----|-----|-----|-----|-----|-----|-----|-----|-----|
| ALLEGRO 14(S) | 672 | 345 | 700 | 414 | 203 | 381 | 368 | 210 | 207 | 114 | 446 |
| ALLEGRO 18(S) | 702 | 415 | 770 | 464 | 219 | 431 | 418 | 260 | 232 | 114 | 496 |
| ALLEGRO 22(S) | 702 | 375 | 810 | 504 | 219 | 431 | 418 | 260 | 252 | 114 | 496 |

ХАРАКТЕРИСТИКИ

| | ALLEGRO 14(S) | ALLEGRO 18(S) | ALLEGRO 22(S) |
|---|---------------|---------------|---------------|
| Габариты в сборе (ВхШхГ), мм | 672X345X700 | 702X415X750 | 702X375X710 |
| Объем парного помещения, м ³ | 6-14 | 10-18 | 12-22 |
| Масса камней, кг | 45 | 55 | 70 |
| Объем топочной камеры, л | 22 | 29 | 37 |
| Максимальная длина полена, мм | 350 | 400 | 450 |
| Сечение дверцы топки, мм | 205x210 | 255x260 | 255x260 |
| Рекомендуемая емкость бака, л | 50 | 50 | 70 |
| Масса, кг | 61(63) | 71(73) | 81(83) |
| Диаметр дымохода, мм | 115 | 115 | 115 |
| Минимальная высота дымохода, м | 3 | 3 | 3 |

Плазма

Дровяная банная печь с открытой
вентилируемой каменкой и
панорамным стеклом

1. Корпус печи
2. Отбойники пламени
3. Открытая вентиляруемая двухкамерная каменка
4. Патрубок дымохода D-115мм
5. Чугунный колосник
6. Выдвижной зольный ящик
7. Усиленная дверца со светопрозрачным экраном
8. Ручка - защелка
9. Кожуха - конвекторы
10. Жаростойкое стекло SCHOTT ROVAX® диагональю 16"
11. Лючок прочистки
12. Канал вторичного воздуха
13. Заслонка обдува стекла

6

ОСНОВНОЕ ТОПЛИВО

- ДРОВА

EAC
Сделано в России



КОНВЕКЦИОННОГО
ТИПА

★ ОБЪЕМ
★ ПАРНАЯ
М³ ★

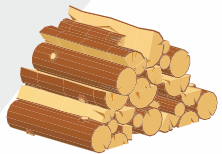
22*

★ СТАЛЬ
ММ ★

6

★ СРОК
★ СЛУЖБЫ
ЛЕТ ★

5

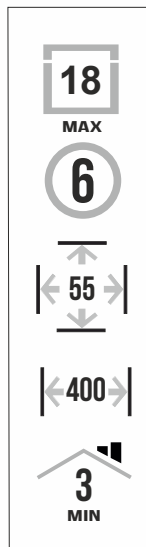


КРАТКИЕ ХАРАКТЕРИСТИКИ

| МОДЕЛЬ | ВЕС КГ | ДЛИНА ММ | ШИРИНА ММ | ВЫСОТА ММ | ПАРНАЯ * М ³ | КАМЕНКА КГ | ТОПКА Л | ДРОВА ММ |
|-----------|--------|----------|-----------|-----------|-------------------------|------------|---------|----------|
| PLAZMA 18 | 75 | 750 | 375 | 700 | 10-18 | 55 | 29 | 400 |
| PLAZMA 22 | 85 | 800 | 415 | 700 | 12-22 | 70 | 37 | 450 |

Дровяная банная печь с панорамным стеклом и открытой вентилируемой каменкой.

Плазма



ОТЛИЧИТЕЛЬНЫЕ ПРЕИМУЩЕСТВА

Теплонагруженные элементы печи выполнены из стали 6 мм, за счет чего имеет более жесткую конструкцию по сравнению с аналогами.

Емкий выдвижной зольный ящик позволяет очищать его от золы в процессе горения и регулировать режимы горения от интенсивного до экономичного.

Поверхности печи, включая дверцу, облицованы кожухами-конвекторами из нержавеющей стали, которые защищают от инфракрасного излучения, и динамично прогревают помещение.

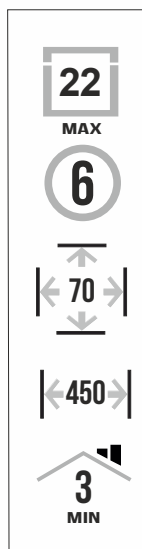
Удлиненный топливный канал.

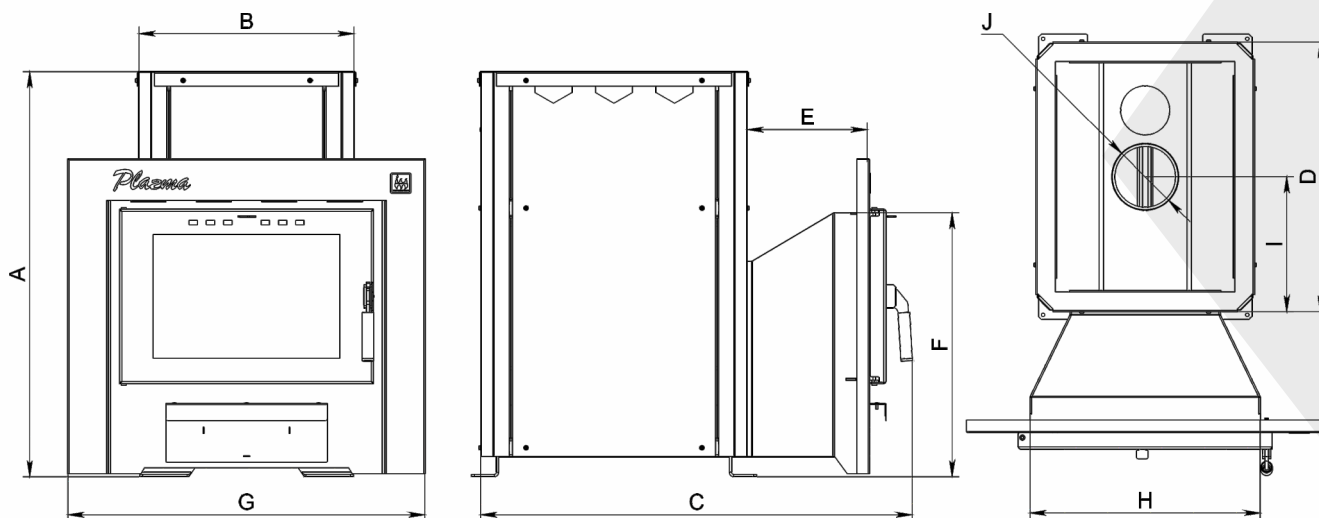
Чугунный колосник стандартных размеров.

Прочная и жесткая топка в форме шестигранника.

Длина используемых дров до 45 см.

Экран из жаростойкого стекла SCHOTT ROBAX® 16" .





| | A | B | C | D | E | F | G | H | I | J |
|-----------|-----|-----|-----|-----|-----|-----|-----|-----|-----|-----|
| PLAZMA 18 | 702 | 375 | 750 | 467 | 208 | 457 | 620 | 400 | 234 | 114 |
| PLAZMA 22 | 702 | 415 | 800 | 507 | 208 | 457 | 620 | 400 | 254 | 114 |

ХАРАКТЕРИСТИКИ

| | PLAZMA 18 | PLAZMA 22 |
|--------------------------------|-------------|-------------|
| Габариты в сборе (ВхШхГ), мм | 702X375X750 | 702X415X800 |
| Объем парного помещения, м3 | 10-18 | 12-22 |
| Масса камней, кг | 55 | 70 |
| Объем топочной камеры, л | 29 | 37 |
| Максимальная длина полена, мм | 400 | 450 |
| Сечение дверцы топки, мм | 285x394 | 285x394 |
| Рекомендуемая емкость бака, л | 50 | 70 |
| Масса, кг | 75 | 85 |
| Диаметр дымохода, мм | 115 | 115 |
| Минимальная высота дымохода, м | 3 | 3 |

Convect

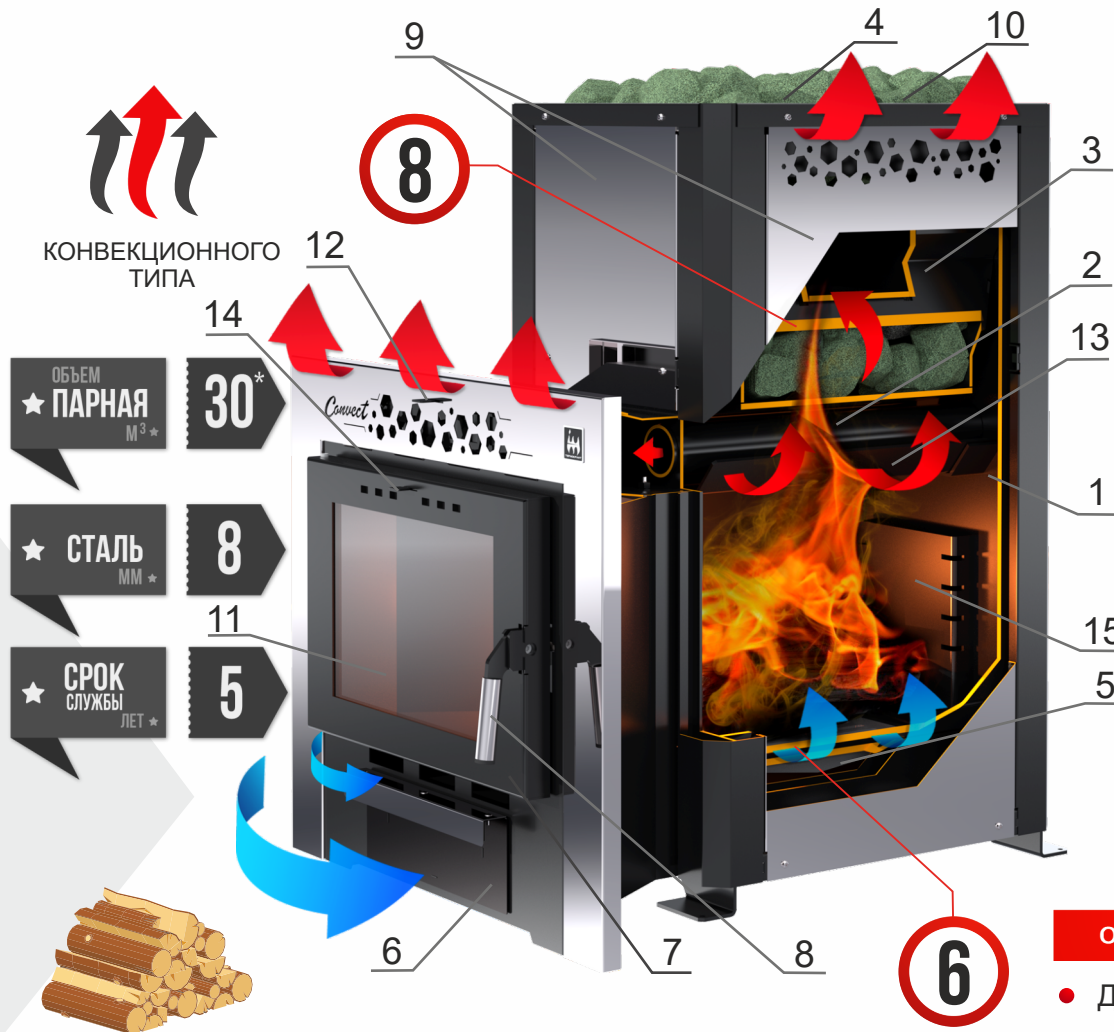
Дровяная печь с многосторонней открытой вентилируемой каменкой, системой обогрева смежного помещения и панорамным стеклом

1. Корпус печи
2. Конвекционные трубы
3. Открытая вентилируемая многосторонняя каменка
4. Патрубок дымохода D-115мм
5. Чугунный колосник 150x300
6. Выдвижной зольный ящик
7. Усиленная дверца со светопрозрачным экраном
8. Ручка - защелка
9. Кухонная конвекторы
10. Лючок прочистки
11. Жаростойкое стекло SCHOTT ROBAX® диагональю 16"
12. Регулировка обогрева помещения
13. Сменные защитные экраны конвекционных труб
14. Заслонка обдува стекла
15. Канал вторичного воздуха

ОСНОВНОЕ ТОПЛИВО

- ДРОВА

EAC
Сделано в России



КРАТКИЕ ХАРАКТЕРИСТИКИ

| МОДЕЛЬ | ВЕС КГ | ДЛИНА ММ | ШИРИНА ММ | ВЫСОТА ММ | ПАРНАЯ М ³ | * КАМЕНКА КГ | ТОПКА Л | ДРОВА ММ |
|------------|--------|----------|-----------|-----------|-----------------------|--------------|---------|----------|
| CONVECT 26 | 127 | 795 | 410 | 860 | 16-26 | 65 | 44 | 430 |
| CONVECT 30 | 140 | 865 | 425 | 860 | 18-30 | 95 | 55 | 510 |

Дровяная банная печь с открытой вентилируемой каменкой, обогревом смежного помещения и панорамным стеклом.

Convect



115

26

MAX

8

70

430

4

MIN



127
кг

35



115

30

MAX

8

95

520

4

MIN



140
кг

ОТЛИЧИТЕЛЬНЫЕ ПРЕИМУЩЕСТВА

Теплонагруженные элементы печи выполнены из стали 8 мм, за счет чего имеет более жесткую конструкцию по сравнению с аналогами.

Емкий выдвижной зольный ящик позволяет очищать его от золы в процессе горения и регулировать режимы горения от интенсивного до экономичного.

Поверхности печи, включая дверцу, облицованы кожухами-конвекторами из нержавеющей стали, которые защищают от инфракрасного излучения, и динамично прогревают помещение.

Обогрев смежного помещения.

Сменные защитные экраны конвекционных труб.

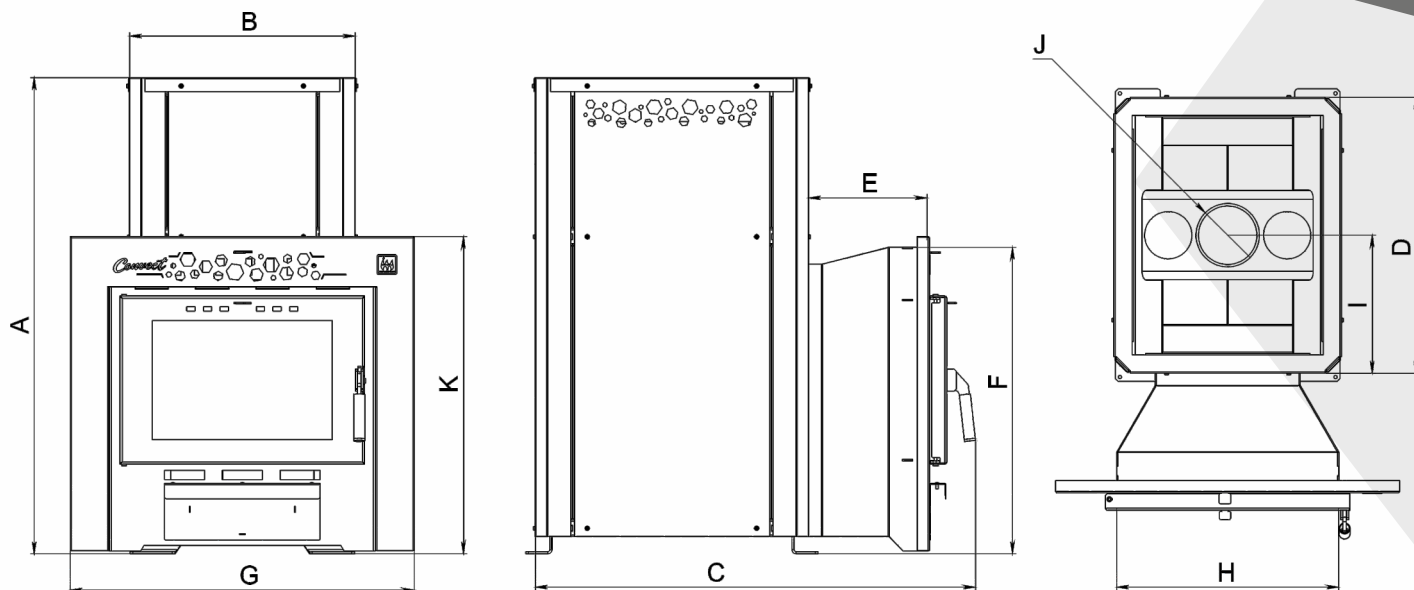
Удлиненный топливный канал.

Чугунный колосник стандартных размеров.

Прочная и жесткая топка в форме шестигранника.

Длина используемых дров до 52 см.

Экран из жаростойкого стекла SCHOTT ROBAX® 16" .



| | A | B | C | D | E | F | G | H | I | J | K |
|-------------------|-----|-----|-----|-----|-----|-----|-----|-----|-----|-----|-----|
| CONVECT 26 | 860 | 410 | 795 | 495 | 213 | 555 | 620 | 400 | 248 | 114 | 570 |
| CONVECT 30 | 860 | 425 | 865 | 565 | 213 | 555 | 620 | 400 | 253 | 114 | 570 |

ХАРАКТЕРИСТИКИ

| | CONVECT 26 | CONVECT 30 |
|--------------------------------|-------------------|-------------------|
| Габариты в сборе (ВхШхГ), мм | 860X410X795 | 860X425X865 |
| Объем парного помещения, м3 | 16-26 | 18-30 |
| Масса камней, кг | 70 | 95 |
| Объем топочной камеры, л | 44 | 55 |
| Максимальная длина полена, мм | 430 | 520 |
| Сечение дверцы топки, мм | 270x388 | 270x388 |
| Рекомендуемая емкость бака, л | 70 | 80 |
| Масса, кг | 127 | 140 |
| Диаметр дымохода, мм | 115 | 115 |
| Минимальная высота дымохода, м | 4 | 4 |

bazalt

Дровяная банная печь-сетка с многосторонней открытой вентилируемой каменкой, конвективными каналами и панорамным стеклом

1. Корпус печи
2. Канал вторичного воздуха
3. Открытая вентилируемая многосторонняя каменка
4. Патрубок дымохода D-115мм
5. Чугунный колосник 150x300
6. Конвективные каналы
7. Выдвижной зольный ящик
8. Усиленная дверца со светопрозрачным экраном
9. Ручка - защелка
10. Жаростойкое стекло SCHOTT ROVAX® диагональю 16"
11. Экраны - Сетки
12. Заслонка обдува стекла

ОСНОВНОЕ ТОПЛИВО

● ДРОВА

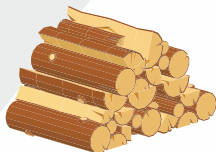
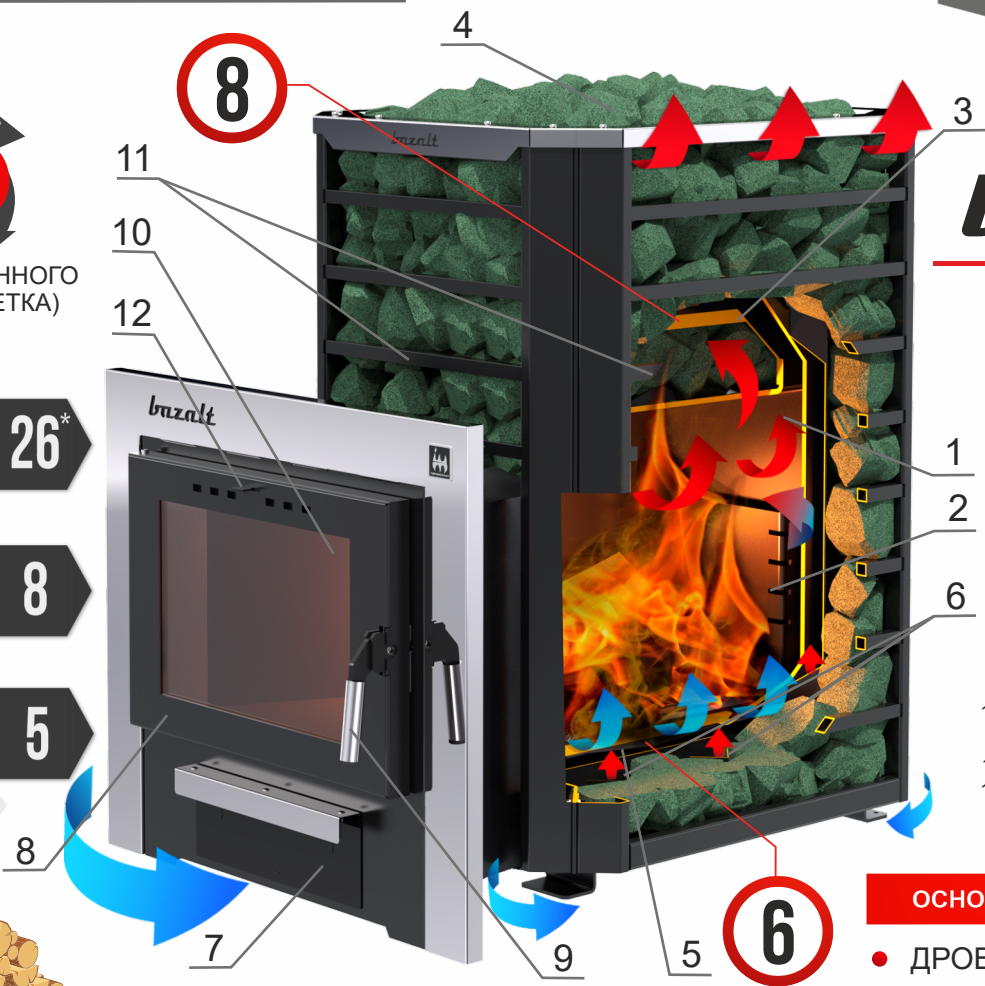
EAC
Сделано в России

ИНЕРЦИОННОГО ТИПА (СЕТКА)

★ ОБЪЕМ ПАРНАЯ М³ ★ **26***

★ СТАЛЬ ММ ★ **8**

★ СРОК СЛУЖБЫ ЛЕТ ★ **5**

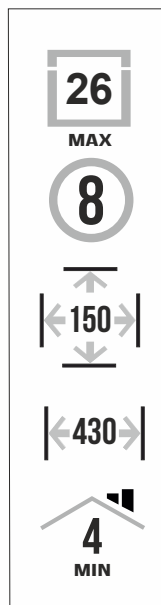



КРАТКИЕ ХАРАКТЕРИСТИКИ

| МОДЕЛЬ | ВЕС КГ | ДЛИНА ММ | ШИРИНА ММ | ВЫСОТА ММ | ПАРНАЯ М ³ | * КАМЕНКА КГ | ТОПКА Л | ДРОВА ММ |
|--------|--------|----------|-----------|-----------|-----------------------|--------------|---------|----------|
| BAZALT | 122 | 890 | 500 | 830 | 16-26 | 150 | 42 | 430 |

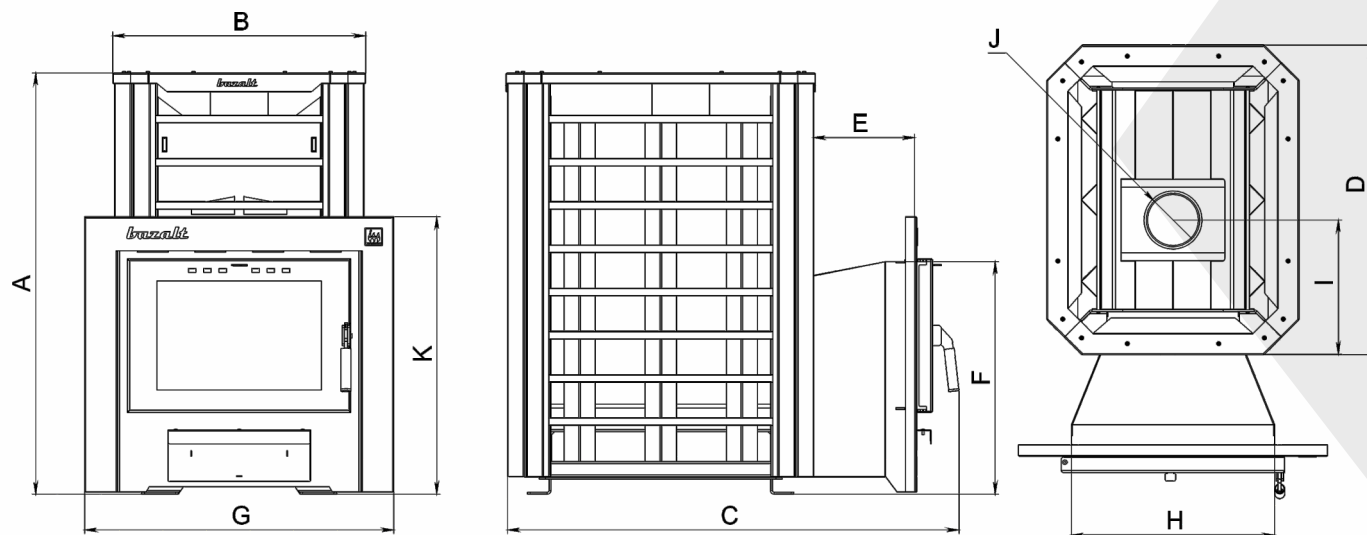
Дровяная банная печь-сетка с многосторонней открытой вентилируемой каменкой и панорамным стеклом

bazalt



ОТЛИЧИТЕЛЬНЫЕ ПРЕИМУЩЕСТВА

- Теплонагруженные элементы печи выполнены из стали 8 мм, за счет чего имеет более жесткую конструкцию по сравнению с аналогами.
- Внушительная масса камней (150 кг) дает много тепла и создает комфортный микроклимат в парной.
- Поверхности печи облицованы экранами - сетками.
- Вентилируемая двухкамерная каменка, позволяет нагревать большой объем камней.
- Печь оснащена дополнительными конвекционными каналами, ускоряющими нагрев парильного помещения.
- Удлиненный топливный канал из стали.
- Чугунные колосники стандартных размеров.
- Прочная и жесткая топка в форме шестигранника.
- Длина используемых дров до 43 см.
- Экран из жаростойкого стекла SCHOTT ROBAX® 16" .



| | A | B | C | D | E | F | G | H | I | J | K |
|-----------|-----|-----|-----|-----|-----|-----|-----|-----|-----|-----|-----|
| BAZALT 26 | 830 | 500 | 890 | 610 | 200 | 457 | 610 | 400 | 264 | 114 | 545 |

ХАРАКТЕРИСТИКИ

| | BAZALT 26 |
|--------------------------------|-------------|
| Габариты в сборе (ВхШхГ), мм | 890X500X830 |
| Объем парного помещения, м3 | 16-26 |
| Масса камней, кг | 150 |
| Объем топочной камеры, л | 42 |
| Максимальная длина полена, мм | 430 |
| Сечение дверцы топки, мм | 285x394 |
| Рекомендуемая емкость бака, л | 70 |
| Масса, кг | 122 |
| Диаметр дымохода, мм | 115 |
| Минимальная высота дымохода, м | 4 |

FORMA

Дровяная банная печь-сетка
с чугунной топкой

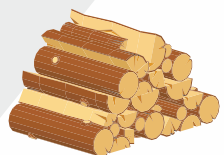
1. Корпус печи
2. Чугунный отбойник пламени
3. Открытая чугунная многосторонняя каменка
4. Патрубок дымохода D-115мм
5. Чугунный колосник
6. Выносной топливный канал
7. Выдвижной зольный ящик
8. Охлаждаемая дверца со светопрозрачным экраном
9. Ручка - защелка
10. Экраны - Сетки
11. Жаростойкое стекло SCHOTT ROBAX®


ИНЕРЦИОННОГО
ТИПА (СЕТКА)

★ ОБЪЕМ
★ ПАРНАЯ 24*
М³ ★

★ ЧУГУН 10
ММ ★

★ СРОК
★ СЛУЖБЫ 5
ЛЕТ ★



10

ОСНОВНОЕ ТОПЛИВО

● ДРОВА

EAC
Сделано в России

КРАТКИЕ ХАРАКТЕРИСТИКИ

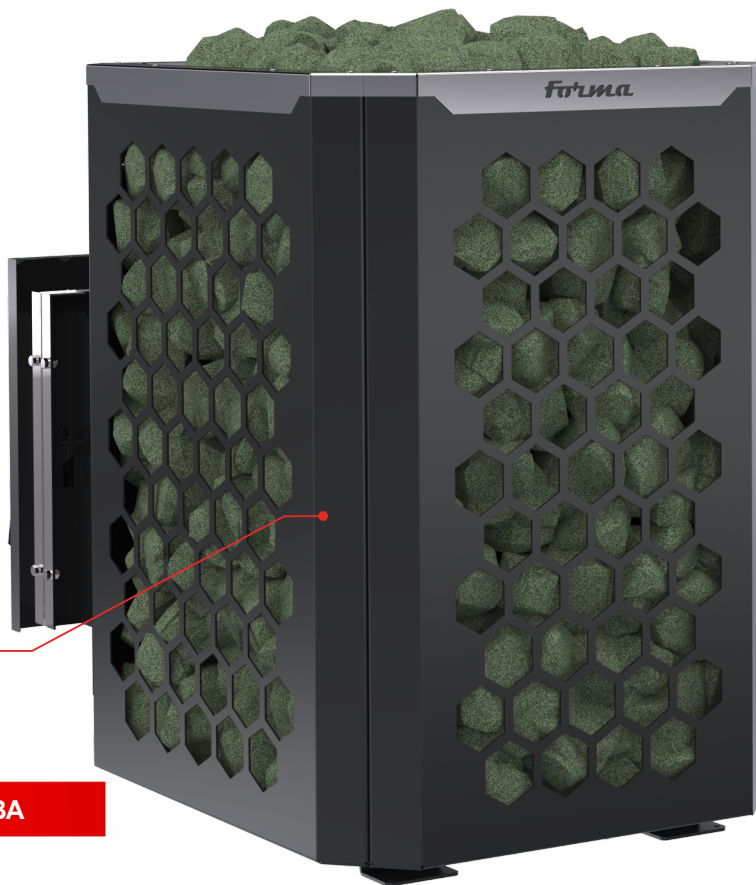
| МОДЕЛЬ | ВЕС КГ | ДЛИНА ММ | ШИРИНА ММ | ВЫСОТА ММ | ПАРНАЯ М ³ | * КАМЕНКА КГ | ТОПКА Л | ДРОВА ММ |
|-------------|----------|----------|-----------|-----------|-----------------------|--------------|---------|----------|
| FORMA 18(S) | 92(94) | 825 | 490 | 705 | 10-18 | 120 | 32 | 420 |
| FORMA 24(S) | 115(117) | 880 | 505 | 720 | 12-24 | 130 | 36 | 440 |

форма

Дровяная банная печь-сетка
с чугунной топкой



ИНЕРЦИОННОГО
ТИПА (СЕТКА)



ОТЛИЧИТЕЛЬНЫЕ ПРЕИМУЩЕСТВА

Топка и каменка печи выполнены из прочного чугуна толщиной 10мм.

Емкий выдвижной зольный ящик позволяет очищать его от золы в процессе горения и регулировать режимы горения от интенсивного до экономичного.

При нагреве чугун не подвергается деформации и не выжигает кислород в парной, за счет чего дает легкий и мягкий пар.

Удлиненный топливный канал и охлаждаемая дверца.

Стенки топки окружены съемными экранами - сетками, вмещающими до 130 кг камней.

Длина используемых дров до 44 см.

Возможность топить углем.

FORMA

Дровяная банная печь-сетка
с чугунной топкой

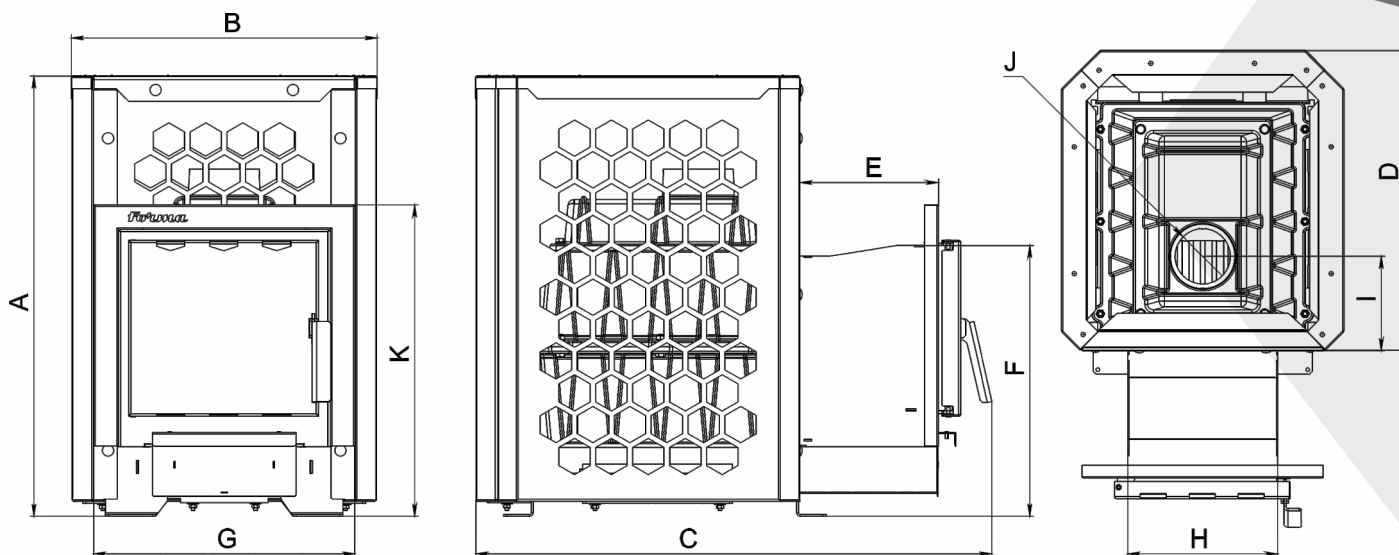
FORMA 18s
115
18 MAX
10
120
420
3 MIN
94 КГ

FORMA 24s
115
24 MAX
10
130
440
3 MIN
117 КГ

FORMA 18
115
18 MAX
10
120
420
3 MIN
92 КГ

FORMA 24
115
24 MAX
10
130
440
3 MIN
115 КГ

45



| | A | B | C | D | E | F | G | H | I | J | K |
|-------------|-----|-----|-----|-----|-----|-----|-----|-----|-----|-----|-----|
| FORMA 18(S) | 702 | 490 | 825 | 520 | 222 | 434 | 418 | 416 | 164 | 114 | 498 |
| FORMA 24(S) | 720 | 505 | 880 | 575 | 222 | 448 | 418 | 434 | 224 | 114 | 514 |

ХАРАКТЕРИСТИКИ

| | FORMA 18(S) | FORMA 24(S) |
|--------------------------------|-------------|-------------|
| Габариты в сборе (ВхШхГ), мм | 705X490X825 | 720X505X880 |
| Объем парного помещения, м3 | 10-18 | 12-24 |
| Масса камней, кг | 120 | 130 |
| Объем топочной камеры, л | 32 | 36 |
| Максимальная длина полена, мм | 420 | 440 |
| Сечение дверцы топки, мм | 255x260 | 255x260 |
| Рекомендуемая емкость бака, л | 50 | 60 |
| Масса, кг | 92(94) | 115(117) |
| Диаметр дымохода, мм | 115 | 115 |
| Минимальная высота дымохода, м | 3 | 3 |

Solo

Дровяная банная печь-сетка со стальной открытой вентилируемой каменкой

1. Корпус печи
2. Отбойник пламени
3. Открытая стальная многосторонняя каменка
4. Конвективные каналы
5. Канал подачи вторичного воздуха
6. Патрубок дымохода D-115мм
7. Сегментный (наборный) колосник
8. Удлиненный топливный канал
9. Выдвижной зольный ящик
10. Охлаждаемая дверца
11. Ручка - защелка
12. Экраны - Сетки

ОСНОВНОЕ ТОПЛИВО

- ДРОВА

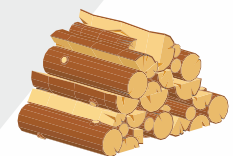
EAC
Сделано в России

↑↑↑
КОНВЕКЦИОННОГО
ТИПА

↻
ИНЕРЦИОННОГО
ТИПА (СЕТКА)



- ★ ОБЪЕМ ПАРНАЯ М³ * 16*
- ★ СТАЛЬ ММ * 10
- ★ СРОК СЛУЖБЫ ЛЕТ * 11
- ★ СРОК СЛУЖБЫ ЛЕТ * 3



КРАТКИЕ ХАРАКТЕРИСТИКИ

| МОДЕЛЬ | ВЕС КГ | ДЛИНА ММ | ШИРИНА ММ | ВЫСОТА ММ | ПАРНАЯ М ³ | * КАМЕНКА КГ | ТОПКА Л | ДРОВА ММ |
|-------------|--------|----------|-----------|-----------|-----------------------|--------------|---------|----------|
| SOLO 14(S) | 52(54) | 750 | 450 | 600 | 8-16 | 100 | 32 | 400 |
| SOLO 14(KS) | 52(54) | 750 | 400 | 600 | 8-16 | 70 | 32 | 400 |

Solo

Дровяная банная печь-сетка со стальной открытой вентилируемой каменкой



ИНЕРЦИОННОГО
ТИПА (СЕТКА)



Solo

14



ОТЛИЧИТЕЛЬНЫЕ ПРЕИМУЩЕСТВА

Теплонагруженные элементы печи выполнены из стали толщиной 6 мм.

Охлаждаемая загрузочная дверь.

Оптимальное соотношение цена-качество и доступная цена.

Встроен канал подачи вторичного воздуха, который защищает заднюю стенку печи и оптимизирует горение.

Печь оснащена дополнительными конвективными каналами, ускоряющими прогрев помещения.

Стенки топки окружены съемными экранами - сетками, вмещающими до 100 кг камней.

Длина используемых дров до 40 см.

Сегментный (наборный) колосник.

EAC
Сделано в России



КОНВЕКЦИОННОГО
ТИПА



Solo

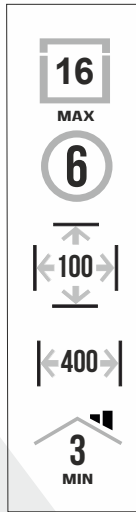
14K

Solo

Дровяная банная печь-сетка
со стальной открытой вентилируемой каменкой

Solo
14s

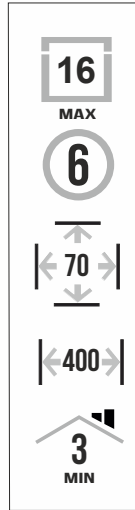
115



54
кг

Solo
14KS

115



54
кг

45

Solo
14

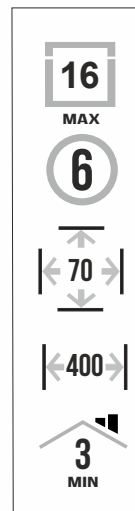
115



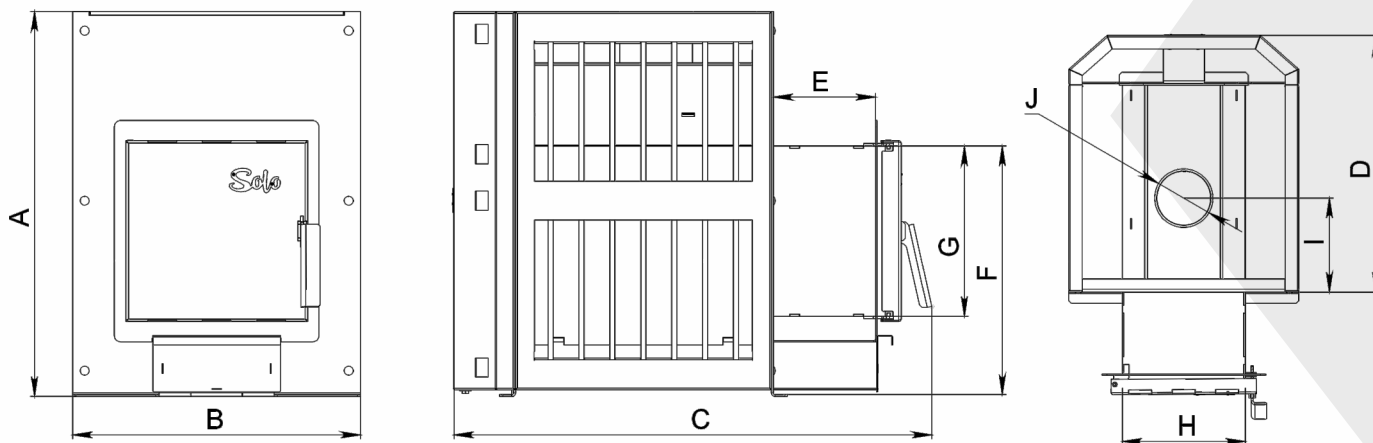
52
кг

Solo
14K

115



52
кг



| | A | B | C | D | E | F | G | H | I | J |
|-------------|-----|-----|-----|-----|-----|-----|-----|-----|-----|-----|
| SOLO 14(S) | 600 | 450 | 750 | 500 | 160 | 387 | 265 | 240 | 183 | 114 |
| SOLO 14K(S) | 600 | 400 | 750 | 500 | 160 | 387 | 265 | 240 | 183 | 114 |

ХАРАКТЕРИСТИКИ

| | SOLO 14(S) | SOLO 14K(S) |
|---|-------------|-------------|
| Габариты в сборе (ВхШхГ), мм | 600X450X750 | 600X400X750 |
| Объем парного помещения, м ³ | 8-16 | 8-16 |
| Масса камней, кг | 100 | 70 |
| Объем топочной камеры, л | 32 | 32 |
| Максимальная длина полена, мм | 400 | 400 |
| Сечение дверцы топки, мм | 240x265 | 240x265 |
| Рекомендуемая емкость бака, л | 50 | 50 |
| Масса, кг | 52(54) | 52(54) |
| Диаметр дымохода, мм | 115 | 115 |
| Минимальная высота дымохода, м | 3 | 3 |

Ognivo LITE

Дровяная печь конвекционного типа компактных размеров с варочной поверхностью и охлаждаемой дверцей

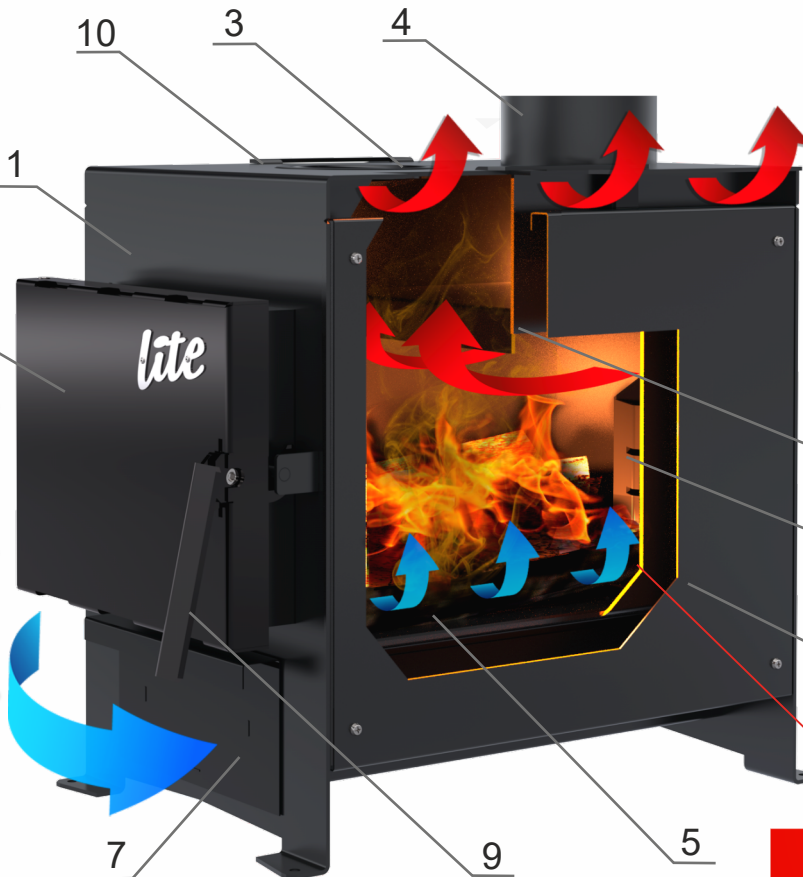
1. Корпус печи
2. Отбойник пламени
3. Варочная поверхность с чугунной конфоркой
4. Патрубок дымохода D-115мм
5. Сегментный (наборный) колосник
6. Конвективные кожуха - конвекторы
7. Выдвижной зольный ящик
8. Охлаждаемая загрузочная дверца
9. Ручка - защелка
10. Ручки для транспортировки
11. Канал вторичного воздуха

ОСНОВНОЕ ТОПЛИВО

● ДРОВА

EAC
Сделано в России


КОНВЕКЦИОННОГО
ТИПА



★ ОБЪЕМ
★ ПОМЕЩЕНИЕ
М³ ★

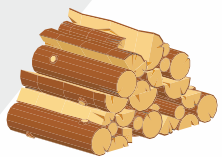
70*

★ СТАЛЬ
ММ ★

3

★ СРОК
★ СЛУЖБЫ
★ ЛЕТ ★

5



КРАТКИЕ ХАРАКТЕРИСТИКИ

| МОДЕЛЬ | ВЕС КГ | ДЛИНА ММ | ШИРИНА ММ | ВЫСОТА ММ | ПОМЕЩЕНИЕ М ³ | ТОПКА Л | ДРОВА ММ |
|---------------|--------|----------|-----------|-----------|--------------------------|---------|----------|
| OGNIVO LITE | 29 | 510 | 300 | 490 | 70 | 22 | 410 |
| OGNIVO LITE K | 30 | 510 | 300 | 490 | 70 | 22 | 410 |

МОДЕЛЬНЫЙ РЯД

Дровяная печь конвекционного типа компактных размеров с варочной поверхностью и охлаждаемой дверцей

Ognivo LITE



ВАРОЧНАЯ
ПОВЕРХНОСТЬ

70
MAX

3

410

3
MIN

29
КГ

ВЫСОКАЯ ПРОИЗВОДИТЕЛЬНОСТЬ,
КОМПАКТНЫЕ РАЗМЕРЫ И
ЭКОНОМИЧНОСТЬ

Ognivo
LITE

115



ОТЛИЧИТЕЛЬНЫЕ ПРЕИМУЩЕСТВА

Выполнена из конструкционной стали 3 мм и имеет более жесткую конструкцию по сравнению с аналогами.

Емкий выдвижной зольный ящик позволяет очищать его от золы в процессе горения и регулировать режимы горения от интенсивного до экономичного.

Поверхности печи, включая дверцу, облицованы кожухами-конвекторами, которые защищают от инфракрасного излучения, и динамично прогревают помещение.

Сегментный (наборный) колосник.

Ручки для транспортировки.

Чугунная конфорка для разогрева и приготовления пищи.

Длина используемых дров до 41 см.

Выход дымохода диаметром 115 мм.

70
MAX

3

410

3
MIN

30
КГ

Ognivo
LITE K

115

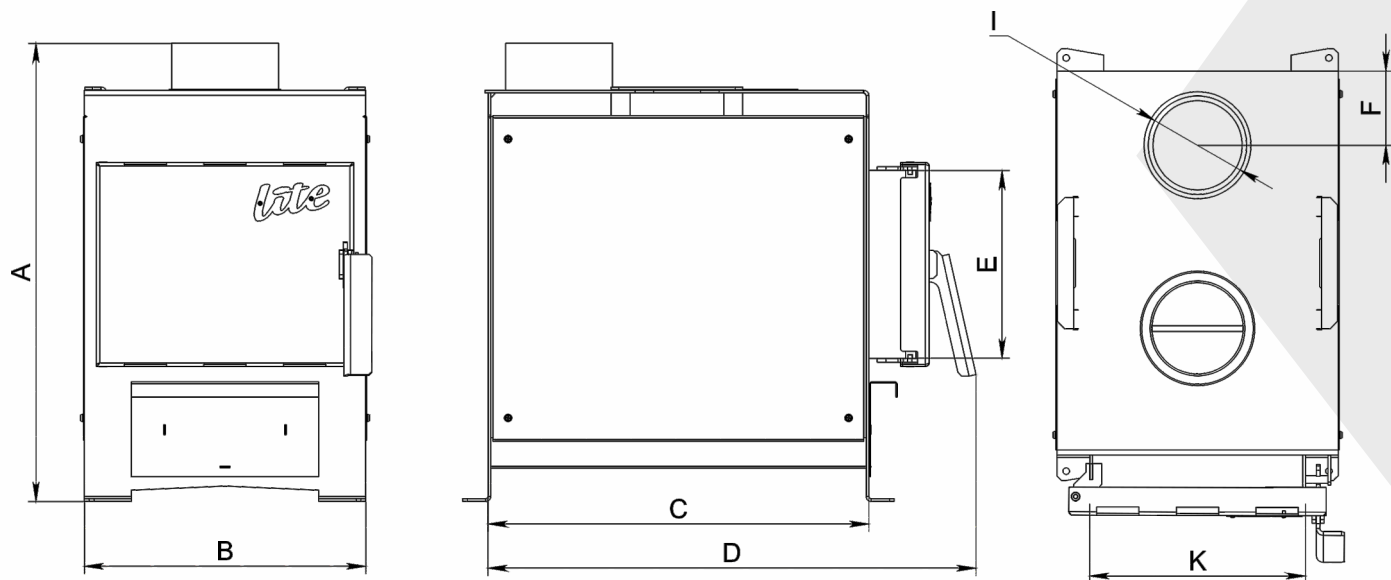


OGNIVO LITE

5

EAC

Сделано в России



| | A | B | C | D | E | F | I | K |
|---------------|-----|-----|-----|-----|-----|----|-----|-----|
| OGNIVO LITE | 490 | 300 | 406 | 520 | 200 | 80 | 115 | 230 |
| OGNIVO LITE K | 490 | 300 | 406 | 520 | 200 | 80 | 115 | 230 |


ХАРАКТЕРИСТИКИ

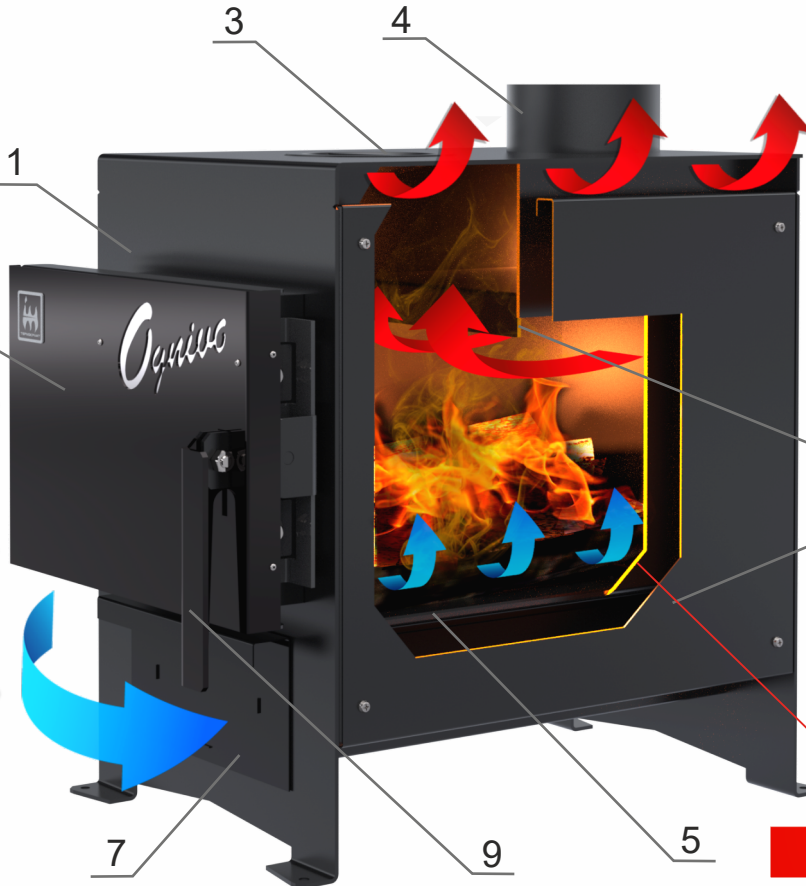
| | OGNIVO LITE | OGNIVO LITE K |
|---|-------------|---------------|
| Габариты в сборе (ВхШхГ), мм | 490X300X520 | 490X300X520 |
| Объем отапливаемого помещения, м ³ | 70 | 70 |
| Мощность номинальная, кВт | 5 | 5 |
| Объем топочной камеры, л | 22 | 22 |
| Максимальная длина полена, мм | 410 | 410 |
| Сечение дверцы топки, мм | 194x224 | 194x224 |
| Основное топливо | Дрова | Дрова |
| Масса, кг | 29 | 30 |
| Диаметр дымохода, мм | 115 | 115 |
| Минимальная высота дымохода, м | 3 | 3 |

Ognivo
MINI

Дровяная печь конвекционного типа компактных размеров с варочной поверхностью и усиленной дверцей с уплотнителем

1. Корпус печи
2. Отбойник пламени
3. Варочная поверхность с чугунной конфоркой
4. Патрубок дымохода D-115мм
5. Чугунный колосник 100x300
6. Конвективные кожуха - конвекторы
7. Выдвижной зольный ящик
8. Усиленная дверца с уплотнительным шнуром
9. Ручка - защелка


КОНВЕКЦИОННОГО
ТИПА



★ ОБЪЕМ
★ ПОМЕЩЕНИЕ
М³ ★

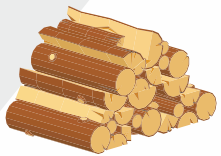
70*

★ СТАЛЬ
ММ ★

3

★ СРОК
★ СЛУЖБЫ
★ ЛЕТ ★

5



ОСНОВНОЕ ТОПЛИВО

● ДРОВА

EAC
Сделано в России

КРАТКИЕ ХАРАКТЕРИСТИКИ

| МОДЕЛЬ | ВЕС КГ | ДЛИНА ММ | ШИРИНА ММ | ВЫСОТА ММ | ПОМЕЩЕНИЕ М ³ | ТОПКА Л | ДРОВА ММ |
|-------------|--------|----------|-----------|-----------|--------------------------|---------|----------|
| OGNIVO MINI | 32 | 510 | 300 | 515 | 70 | 22 | 410 |

МОДЕЛЬНЫЙ РЯД

Дровяная печь конвекционного типа компактных размеров с варочной поверхностью и усиленной дверцей с уплотнителем

Ognivo MINI



ВАРОЧНАЯ
ПОВЕРХНОСТЬ



ВЫСОКАЯ ПРОИЗВОДИТЕЛЬНОСТЬ,
КОМПАКТНЫЕ РАЗМЕРЫ И
ЭКОНОМИЧНОСТЬ

OGNIVO MINI



ОТЛИЧИТЕЛЬНЫЕ ПРЕИМУЩЕСТВА

Выполнена из конструкционной стали 3 мм и имеет более жесткую конструкцию по сравнению с аналогами.

Емкий выдвижной зольный ящик позволяет очищать его от золы в процессе горения и регулировать режимы горения от интенсивного до экономичного.

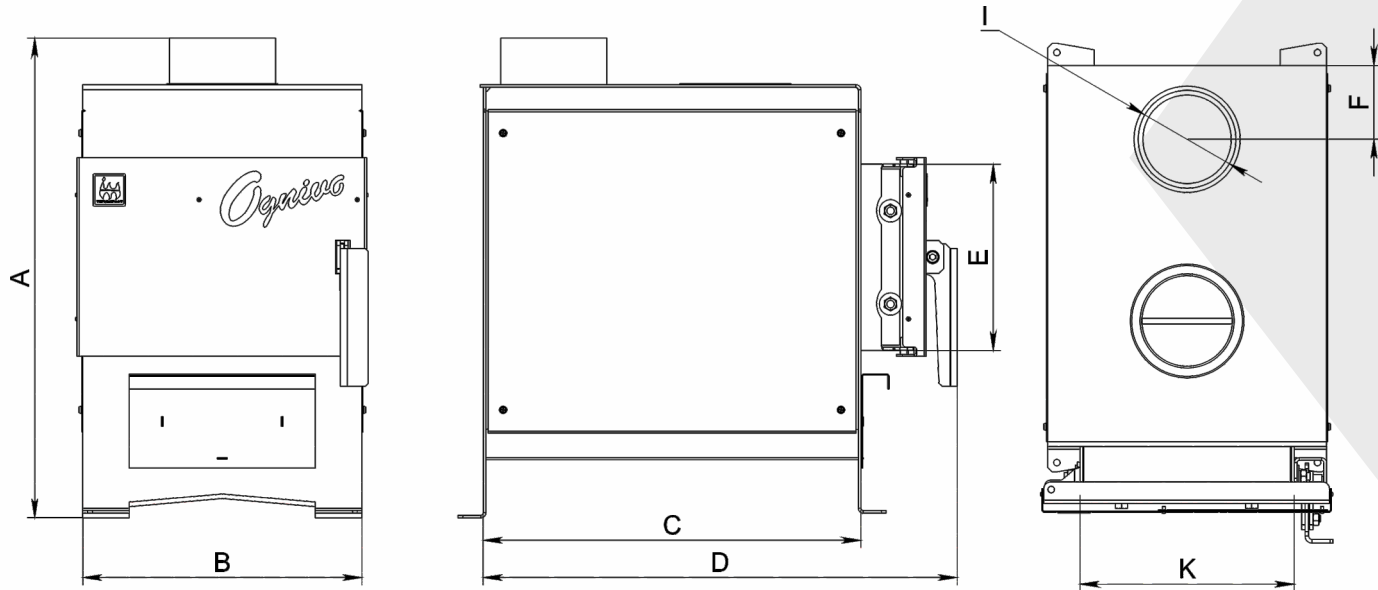
Поверхности печи, включая дверцу, облицованы кожухами-конвекторами, которые защищают от инфракрасного излучения, и динамично прогревают помещение.

Чугунный колосник стандартных размеров 100x300.

Чугунная конфорка для разогрева и приготовления пищи.

Длина используемых дров до 41 см.

Выход дымохода диаметром 115 мм.



| | A | B | C | D | E | F | I | K |
|-------------|-----|-----|-----|-----|-----|----|-----|-----|
| OGNIVO MINI | 460 | 300 | 406 | 530 | 200 | 80 | 115 | 230 |

ХАРАКТЕРИСТИКИ

| | OGNIVO MINI |
|---|-------------|
| Габариты в сборе (ВхШхГ), мм | 460X300X530 |
| Объем отапливаемого помещения, м ³ | 70 |
| Мощность номинальная, кВт | 5 |
| Объем топочной камеры, л | 22 |
| Максимальная длина полена, мм | 410 |
| Сечение дверцы топки, мм | 194x224 |
| Основное топливо | Дрова |
| Масса, кг | 32 |
| Диаметр дымохода, мм | 115 |
| Минимальная высота дымохода, м | 4 |

Ognivo 1

Дровяная печь конвекционного типа с разветвленной системой газовых каналов, варочной поверхностью и усиленной дверцей с уплотнителем.

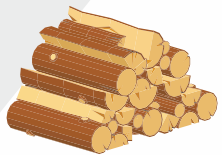
1. Корпус печи
2. Отбойники пламени газового канала
3. Чугунная конфорка с регулировкой нагрева
4. Патрубок дымохода D-115 мм
5. Чугунный колосник 100x300
6. Конвективные кожуха - конвекторы
7. Выдвижной зольный ящик
8. Усиленная дверца с уплотнительным шнуром
9. Ручка - защелка
10. Заслонка розжига

↑↑↑
КОНВЕКЦИОННОГО
ТИПА

★ ОБЪЕМ ПОМЕЩЕНИЕ М³ ★ 120*

★ СТАЛЬ ММ ★ 3

★ СРОК СЛУЖБЫ ЛЕТ ★ 5



ОСНОВНОЕ ТОПЛИВО

- ДРОВА

EAC
Сделано в России

КРАТКИЕ ХАРАКТЕРИСТИКИ

| МОДЕЛЬ | ВЕС КГ | ДЛИНА ММ | ШИРИНА ММ | ВЫСОТА ММ | ПОМЕЩЕНИЕ М ³ | ТОПКА Л | ДРОВА ММ |
|-----------|--------|----------|-----------|-----------|--------------------------|---------|----------|
| OGNIVO 1 | 49 | 630 | 345 | 640 | 120 | 35 | 530 |
| OGNIVO 1K | 51 | 630 | 345 | 640 | 120 | 35 | 530 |

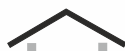
МОДЕЛЬНЫЙ РЯД

Дровяная печь конвекционного типа с разветвленной системой газовых каналов, варочной поверхностью и усиленной дверцей с уплотнителем.

Ognivo 1



ВАРОЧНАЯ
ПОВЕРХНОСТЬ



120

MAX



5

MIN



51
кг

EAC
Сделано в России

ОТЛИЧИТЕЛЬНЫЕ ПРЕИМУЩЕСТВА

- Разветвленная система газовых каналов, увеличивающая КПД.
- Выполнена из конструкционной стали 3 мм и имеет более жесткую конструкцию по сравнению с аналогами.
- Емкий выдвижной зольный ящик позволяет очищать его от золы в процессе горения и регулировать режимы горения от интенсивного до экономичного.
- Поверхности печи, включая дверцу, облицованы кожухами-конвекторами, которые защищают от инфракрасного излучения, и динамично прогревают помещение.
- Чугунный колосник стандартных размеров 100x300.
- Чугунная регулируемая конфорка для разогрева и приготовления пищи.
- Длина используемых дров до 53 см.
- Выход дымохода диаметром 115 мм.

ВЫСОКАЯ ПРОИЗВОДИТЕЛЬНОСТЬ,
КОМПАКТНЫЕ РАЗМЕРЫ И
ЭКОНОМИЧНОСТЬ

OGNIVO 1



120

MAX



5

MIN



49
кг

Ognivo 2

Дровяная печь конвекционного типа с продуманной системой конвективных труб и газовых каналов, варочной поверхностью и усиленной дверцей с уплотнителем.

1. Корпус печи
2. Отбойники пламени газоходного канала
3. Чугунная конфорка с регулировкой нагрева
4. Патрубок дымохода
5. Чугунный колосник 150x300
6. Кожуха - конвекторы
7. Конвективные трубы
8. Сменные защитные экраны из стали 3 мм
9. Канал вторичного воздуха
10. Выдвижной зольный ящик
11. Усиленная дверца с уплотнительным шнуром
12. Ручка - защелка
13. Заслонка розжига

ОСНОВНОЕ ТОПЛИВО

- ДРОВА

EAC
Сделано в России

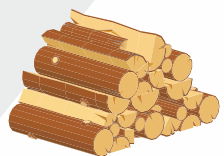


КОНВЕКЦИОННОГО
ТИПА

★ ОБЪЕМ
★ ПОМЕЩЕНИЕ
М³ ★ 200*

★ СТАЛЬ
ММ ★ 3

★ СРОК
★ СЛУЖБЫ
★ ЛЕТ ★ 5



КРАТКИЕ ХАРАКТЕРИСТИКИ

| МОДЕЛЬ | ВЕС КГ | ДЛИНА ММ | ШИРИНА ММ | ВЫСОТА ММ | ПОМЕЩЕНИЕ М ³ | ТОПКА Л | ДРОВА ММ |
|-----------|--------|----------|-----------|-----------|--------------------------|---------|----------|
| OGNIVO 2 | 73 | 720 | 345 | 685 | 200 | 40 | 600 |
| OGNIVO 2K | 75 | 720 | 345 | 685 | 200 | 40 | 600 |

МОДЕЛЬНЫЙ РЯД

Дровяная печь конвекционного типа с системой конвективных труб и газовых каналов, варочной поверхностью и усиленной дверцей с уплотнителем.

Ognivo 2



ВАРОЧНАЯ
ПОВЕРХНОСТЬ

EAC
Сделано в России

ВЫСОКАЯ ПРОИЗВОДИТЕЛЬНОСТЬ,
НАПРАВЛЕННАЯ КОНВЕКЦИЯ И
ЭКОНОМИЧНОСТЬ

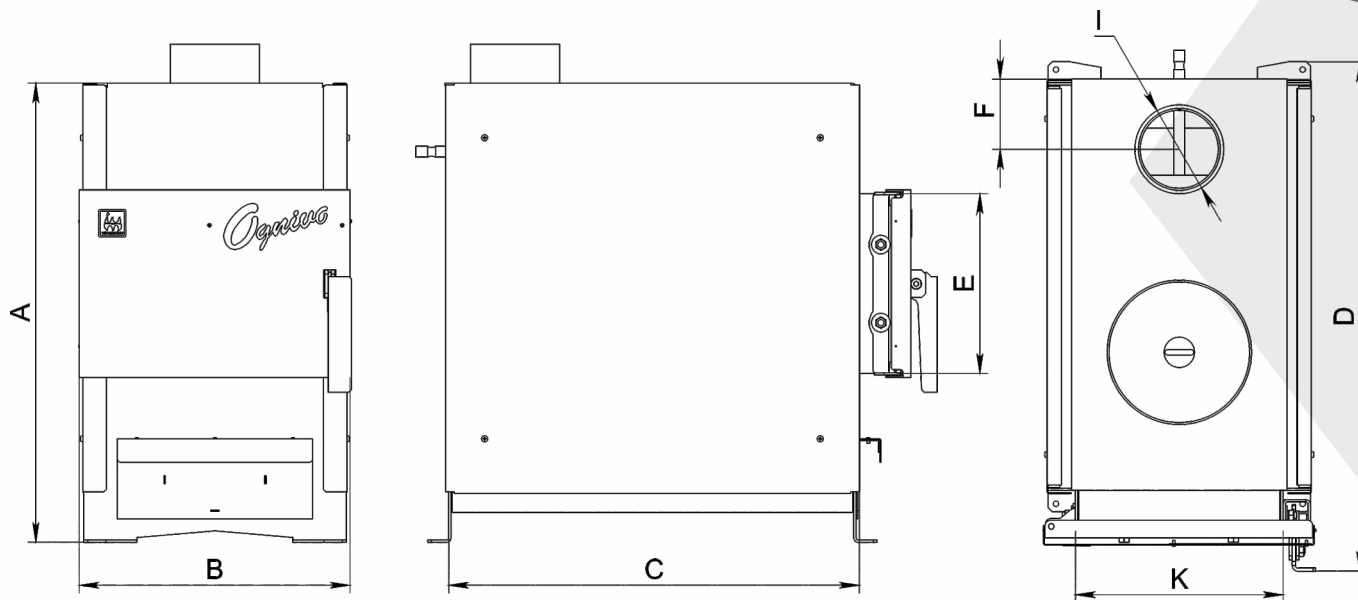
OGNIVO 2



ОТЛИЧИТЕЛЬНЫЕ ПРЕИМУЩЕСТВА

- Система газовых каналов и конвективные трубы, увеличивающие КПД печи.
- Выполнена из конструкционной стали 3 мм и имеет более жесткую конструкцию по сравнению с аналогами.
- Емкий выдвижной зольный ящик позволяет очищать его от золы в процессе горения и регулировать режимы горения от интенсивного до экономичного.
- Поверхности печи, включая дверцу, облицованы кожухами-конвекторами, которые защищают от инфракрасного излучения, и динамично прогревают помещение.
- Сменные защитные экраны боковых стенок из стали 3 мм.
- Чугунный колосник стандартных размеров 150x300.
- Чугунная регулируемая конфорка для разогрева и приготовления пищи.
- Длина используемых дров до 61 см.
- Выход дымохода диаметром 115 мм.





| | A | B | C | D | E | F | I | K |
|--------------|-----|-----|-----|-----|-----|----|-----|-----|
| OGNIVO 1, 1K | 590 | 348 | 526 | 652 | 230 | 90 | 115 | 270 |
| OGNIVO 2, 2K | 625 | 348 | 612 | 736 | 230 | 90 | 115 | 270 |

ХАРАКТЕРИСТИКИ

| | OGNIVO 1 | OGNIVO 1K | OGNIVO 2 | OGNIVO 2K |
|---|-------------|-------------|-------------|-------------|
| Габариты в сборе (ВхШхГ), мм | 590X348X652 | 590X348X652 | 625X348X736 | 625X348X736 |
| Объем отапливаемого помещения, м ³ | 120 | 120 | 200 | 200 |
| Мощность номинальная, кВт | 7 | 7 | 12 | 12 |
| Объем топочной камеры, л | 35 | 35 | 40 | 40 |
| Максимальная длина полена, мм | 530 | 530 | 600 | 600 |
| Сечение дверцы топки, мм | 224x260 | 224x260 | 224x260 | 224x260 |
| Основное топливо | Дрова | Дрова | Дрова | Дрова |
| Масса, кг | 49 | 51 | 73 | 75 |
| Диаметр дымохода, мм | 115 | 115 | 115 | 115 |
| Минимальная высота дымохода, м | 5 | 5 | 5 | 5 |

Ognivo
УГОЛЬ

Угольная печь конвекционного типа с продуманной системой конвективных труб и газовых каналов, варочной поверхностью и усиленной дверцей с уплотнителем.

1. Корпус печи
2. Отбойники пламени газоходного канала
3. Оребренная чугунная конфорка с регулировкой нагрева
4. Патрубок дымохода D-115 мм
5. Чугунный колосник 150x300
6. Кожуха - конвекторы
7. Конвективные трубы
8. Сменные защитные экраны из стали 3 мм
9. Канал вторичного воздуха
10. Дверца зольника с регулировкой подачи воздуха
11. Усиленная дверца с уплотнительным шнуром
12. Ручка - защелка
13. Заслонка подачи воздуха
14. Наклонный чугунный колосник

ОСНОВНОЕ ТОПЛИВО

• ДРОВА • УГОЛЬ

EAC
Сделано в России


КОНВЕКЦИОННОГО
ТИПА

★ ОБЪЕМ
★ ПОМЕЩЕНИЕ
М³ ★

200*

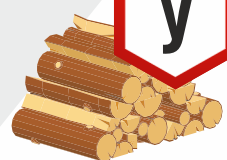
★ СТАЛЬ
ММ ★

4

★ СРОК
★ СЛУЖБЫ
★ ЛЕТ ★

5

У



КРАТКИЕ ХАРАКТЕРИСТИКИ

| МОДЕЛЬ | ВЕС КГ | ДЛИНА ММ | ШИРИНА ММ | ВЫСОТА ММ | ПОМЕЩЕНИЕ М ³ | ТОПКА Л | ДРОВА ММ |
|--------------|--------|----------|-----------|-----------|--------------------------|---------|----------|
| OGNIVO УГОЛЬ | 120 | 802 | 345 | 695 | 200 | 43 | 640 |

МОДЕЛЬНЫЙ РЯД

Угольная печь конвекционного типа с системой конвективных труб и газовых каналов, варочной поверхностью и усиленной дверцей с уплотнителем.

ОgniVO

УГОЛЬ



ВАРОЧНАЯ
ПОВЕРХНОСТЬ



ВЫСОКАЯ ПРОИЗВОДИТЕЛЬНОСТЬ,
НАПРАВЛЕННАЯ КОНВЕКЦИЯ И
ЭКОНОМИЧНОСТЬ

OGNIVO

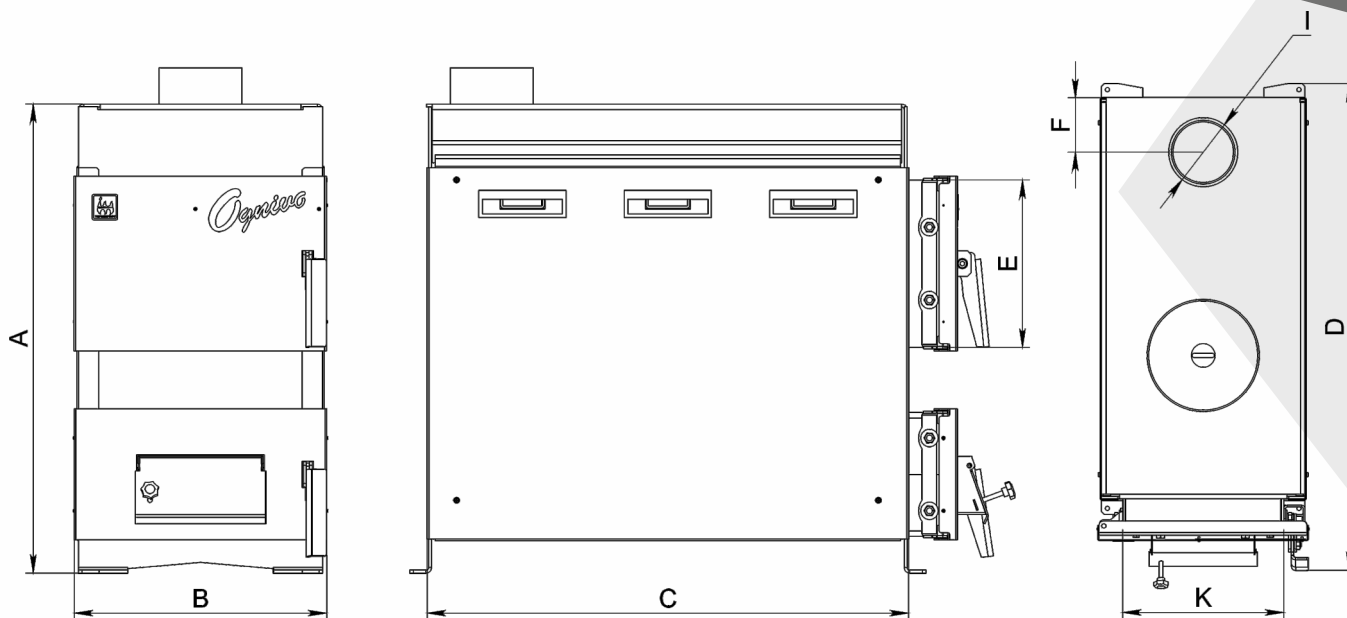
УГОЛЬ



ОТЛИЧИТЕЛЬНЫЕ ПРЕИМУЩЕСТВА

- Система газовых каналов и конвективные трубы, увеличивающие КПД печи.
- Выполнена из конструкционной стали 4 мм и имеет более жесткую конструкцию по сравнению с аналогами.
- Емкий выдвижной зольный ящик позволяет очищать его от золы в процессе горения и регулировать режимы горения от интенсивного до экономичного.
- Поверхности печи, включая дверцу, облицованы кожухами-конвекторами.
- Подача вторичного воздуха по всему периметру топки.
- Передний наклонный чугунный колосник улучшающий горение и упрощающий прочистку печи.
- Сменные защитные экраны боковых стенок из стали 3 мм.
- Чугунный колосник стандартных размеров 150x300.
- Чугунная регулируемая конфорка для разогрева и приготовления пищи.
- Длина используемых дров до 64 см.
- Выход дымохода диаметром 115 мм.

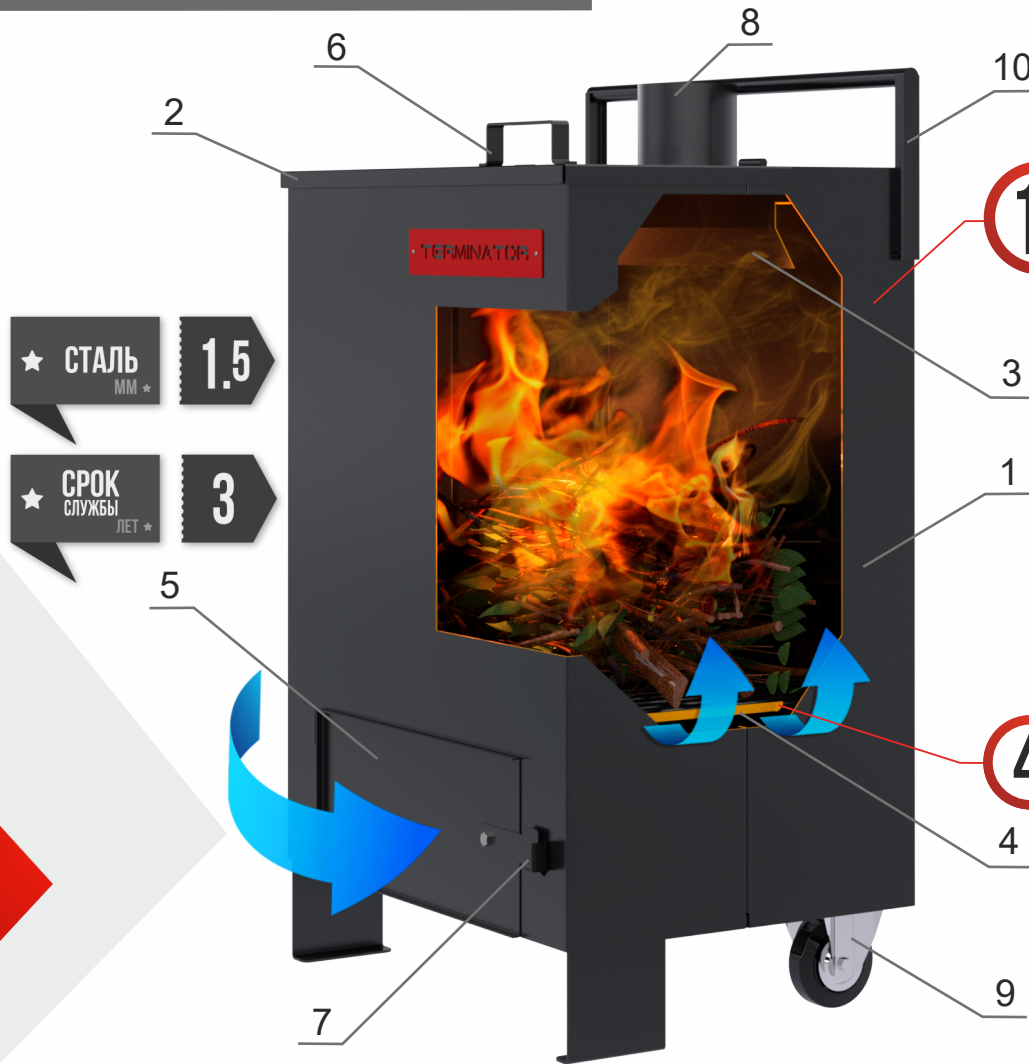
EAC
Сделано в России



| | A | B | C | D | E | F | I | K |
|---------------------|-----|-----|-----|-----|-----|----|-----|-----|
| OGNIVO УГОЛЬ | 645 | 348 | 662 | 802 | 230 | 90 | 115 | 270 |

ХАРАКТЕРИСТИКИ

| | OGNIVO УГОЛЬ |
|---|---------------------|
| Габариты в сборе (ВхШхГ), мм | 645X348X802 |
| Объем отапливаемого помещения, м ³ | 200 |
| Мощность номинальная, кВт | 14 |
| Объем топочной камеры, л | 43 |
| Максимальная длина полена, мм | 640 |
| Сечение дверцы топки, мм | 224x260 |
| Основное топливо | Уголь, Дрова |
| Масса, кг | 120 |
| Диаметр дымохода, мм | 115 |
| Минимальная высота дымохода, м | 5 |



1.5

TERMINATOR

Специализированная печь для сжигания садового мусора с объемным загрузочным бункером, колосником и удобной дверцей для удаления золы.

1. Корпус печи
2. Загрузочная дверца
3. Отбойник
4. Колосник
5. Дверца сбора золы и подачи воздуха
6. Ручка загрузочной дверцы
7. Ручка - защелка
8. Патрубок дымохода D - 115 мм
9. Колеса для перемещения
10. Ручка для перемещения

4

ОСНОВНОЕ ТОПЛИВО

- САДОВЫЙ МУСОР

EAC
Сделано в России

КРАТКИЕ ХАРАКТЕРИСТИКИ

| МОДЕЛЬ | ВЕС КГ | ДЛИНА ММ | ШИРИНА ММ | ВЫСОТА ММ | ТОПКА Л | ВЕТКИ ММ |
|------------|--------|----------|-----------|-----------|---------|----------|
| TERMINATOR | 50 | 470 | 622 | 1060 | 140 | 600 |

Специализированная печь для сжигания садового мусора с объемным загрузочным бункером, колосником и удобной дверцей для удаления золы.

TERMINATOR

1.5

600

1
MIN



115

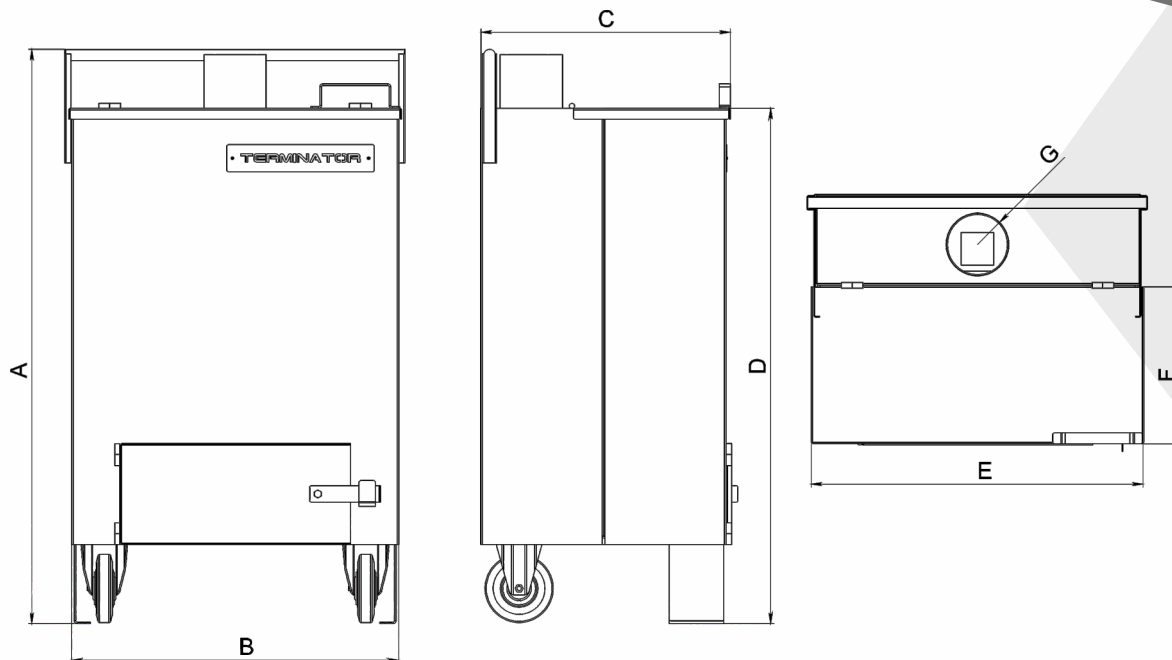


44
кг

ОТЛИЧИТЕЛЬНЫЕ ПРЕИМУЩЕСТВА

- Выполнена из конструкционной стали 1.5 мм и усилена ребрами жесткости. За счет чего имеет жесткую конструкцию.
- Колосник по всей площади горения обеспечивает равномерное сгорание.
- Внутренний объем загрузочной камеры 140 литров.
- Благодаря заслонке подачи воздуха возможна ручная регулировка горения.
- Печь оснащена колесами, и легко перемещается.
- Удобная зольная дверца для сбора золы.
- Длина используемых дров (веток), либо садового мусора до 60 см.
- Дымоход диаметром 115 мм.

! СПЕЦИАЛИЗИРОВАННЫЕ ПЕЧИ ДЛЯ СЖИГАНИЯ САДОВОГО МУСОРА . ИСПОЛЬЗУЯ ДАННЫЕ ПЕЧИ, ВЫ СЖИГАЕТЕ САДОВЫЙ МУСОРА НА СВОЕМ УЧАСТКЕ В РАМКАХ ДЕЙСТВУЮЩЕГО ЗАКОНОДАТЕЛЬСТВА.



| | A | B | C | D | E | F | G |
|------------|------|-----|-----|-----|-----|-----|-----|
| TERMINATOR | 1060 | 600 | 470 | 946 | 610 | 290 | 115 |

ХАРАКТЕРИСТИКИ

| | TERMINATOR |
|--------------------------------|----------------------|
| Габариты в сборе (ВхШхГ), мм | 1060X600X470 |
| Объем топочной камеры, л | 140 |
| Максимальная длина полена, мм | 600 |
| Сечение загрузочной дверцы, мм | 290x610 |
| Основное топливо | Садовый мусор, Дрова |
| Масса, кг | 50 |
| Диаметр дымохода, мм | 115 |
| Минимальная высота дымохода, м | 1 |

Iskra

Дровяная печь с регулировкой горения, удобной дверцей и передвижным колосником, совмещающая в себе функции мангала и печи казана.

1. Корпус печи
2. Казан из пищевого алюминия ТМ KUKMARA®
3. Упоры колосника в верхнем положении - Мангал
4. Передвижной колосник
5. Дверца с регулировкой подачи воздуха
6. Ручка заслонки подачи воздуха
7. Ручка - защелка
8. Ручки для переноски печи
9. Заслонка подачи воздуха
10. Опора казана
11. Съемный патрубок дымохода

ОСНОВНОЕ ТОПЛИВО

- ДРОВА

EAC
Сделано в России

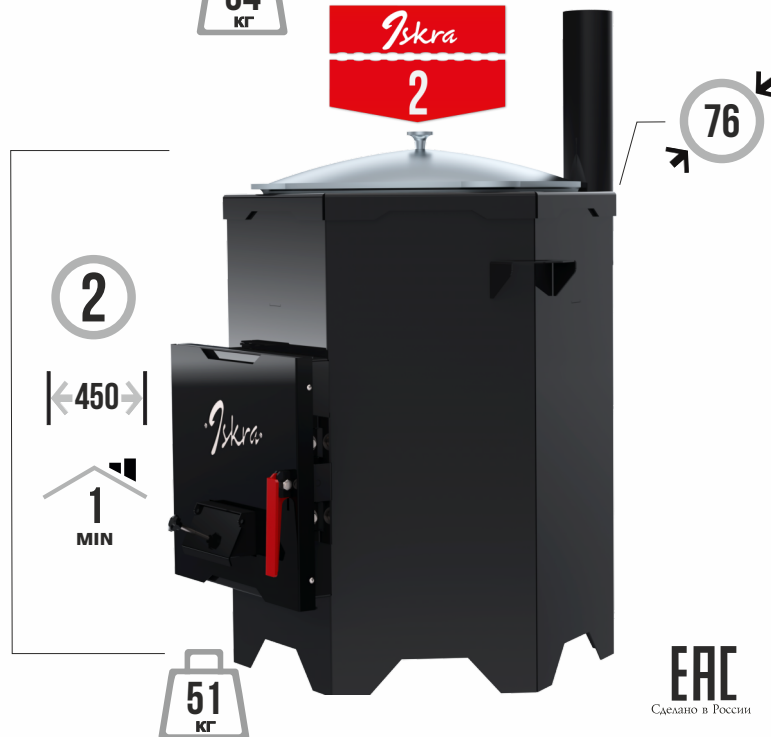
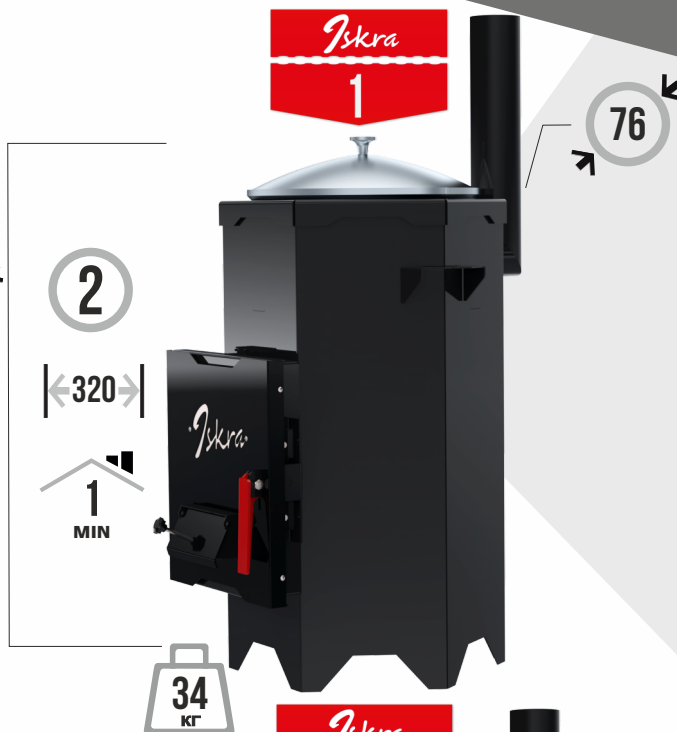
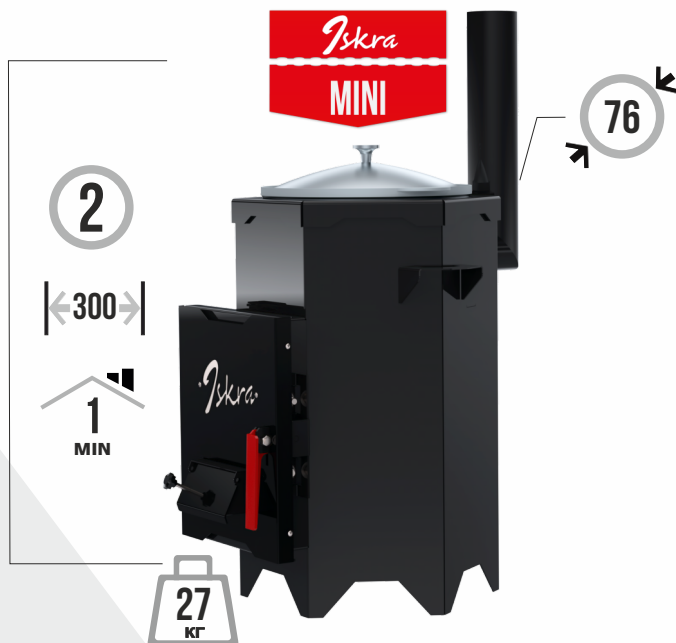
КРАТКИЕ ХАРАКТЕРИСТИКИ

| МОДЕЛЬ | ВЕС КГ | ГЛУБИНА ММ | ШИРИНА ММ | ВЫСОТА ММ | ДРОВА ММ | КАЗАН Л |
|------------|--------|------------|-----------|-----------|----------|---------|
| ISKRA MINI | 27 | 330 | 382 | 658 | 300 | 4.5 |
| ISKRA 1 | 34 | 350 | 408 | 772 | 320 | 7 |
| ISKRA 2 | 51 | 480 | 562 | 772 | 450 | 15 |

ДРОВАНЫЕ ПЕЧИ - КАЗАНЫ ДЛЯ ПРИГОТОВЛЕНИЯ ПЛОВА, УХИ, ШАШЛЫКА, РЫБЫ ГОРЯЧЕГО КОПЧЕНИЯ. НЕЗАМЕНИМЫ В ПОХОДЕ, НА ОТДЫХЕ И НА ДАЧЕ.

Дровяная печь с регулировкой горения, удобной дверцей и передвижным колосником, совмещающая в себе функции мангала и печи казана.

Iskra



ОТЛИЧИТЕЛЬНЫЕ ПРЕИМУЩЕСТВА

Выполнена из конструкционной стали 2 мм в форме шестигранника. За счет чего имеет жесткую конструкцию по сравнению с аналогами.

Передвижной колосник.

Совмещает в себе функции печи - казана и мангала.

Благодаря заслонке подачи воздуха возможна ручная регулировка горения.

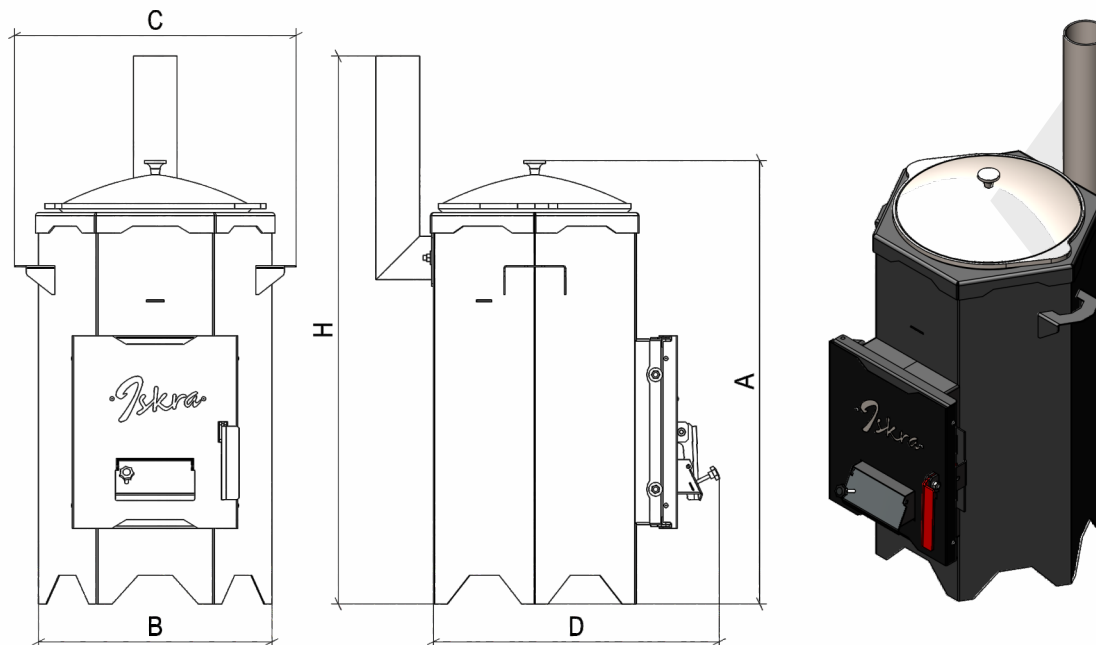
Очень компактна, легко помещается в багажник легкового автомобиля.

Длина используемых дров до 48 см.

Съемный патрубок дымохода диаметром 76 мм.

Практичный казан из пищевого алюминия.

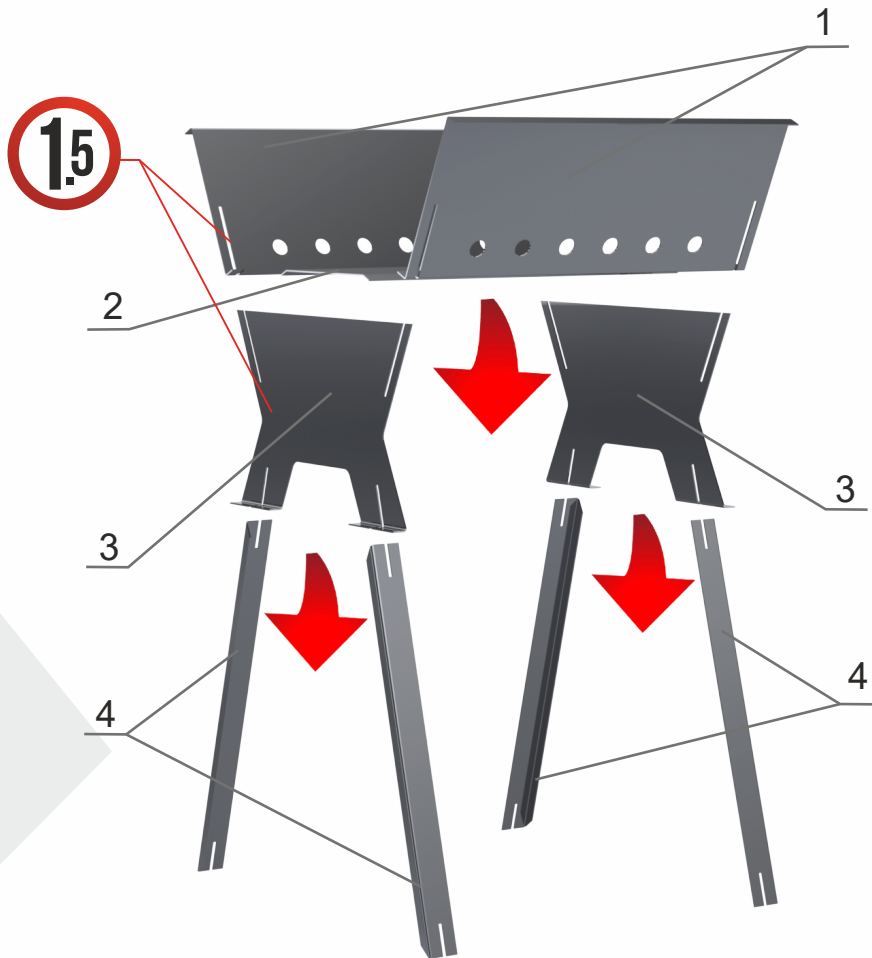
Благодаря заслонке подачи воздуха возможна ручная регулировка горения.



| | A | B | C | D | H |
|-------------------|------------|------------|------------|------------|------------|
| ISKRA MINI | 658 | 382 | 465 | 476 | 856 |
| ISKRA 1 | 772 | 408 | 490 | 500 | 956 |
| ISKRA 2 | 772 | 562 | 645 | 632 | 956 |

ХАРАКТЕРИСТИКИ

| | ISKRA MINI | ISKRA 1 | ISKRA 2 |
|--------------------------------|-------------------|----------------|----------------|
| Габариты в сборе (ВхШхГ), мм | 856X382X476 | 956X408X500 | 956X562X632 |
| Объем казана, л | 4.5 | 7 | 15 |
| Максимальная длина полена, мм | 330 | 350 | 480 |
| Сечение загрузочной дверцы, мм | 320x190 | 320x204 | 320x280 |
| Основное топливо | Дрова | Дрова | Дрова |
| Масса, кг | 27 | 34 | 51 |
| Диаметр дымохода, мм | 76 | 76 | 76 |
| Минимальная высота дымохода, м | 1 | 1 | 1 |



ISKRA

Удобные разборные мангалы предназначены для приготовления пищи на углях или открытом огне.

1. Стенка мангала
2. Дно
3. Ножка
4. Удлинитель ножки (только ISKRA N)

ОСНОВНОЕ ТОПЛИВО

- БЕРЕЗОВЫЙ УГОЛЬ
- ДРОВА

EAC
Сделано в России

КРАТКИЕ ХАРАКТЕРИСТИКИ

| МОДЕЛЬ | ВЕС КГ | ДЛИНА ММ | ШИРИНА ММ | ВЫСОТА ММ | ДРОВА ММ | РАБОЧАЯ ЗОНА ММ |
|---------|--------|----------|-----------|-----------|----------|-----------------|
| ISKRA | 3 | 355 | 280 | 185 | 320 | 290x325 |
| ISKRA N | 4 | 400 | 290 | 485 | 320 | 295x365 |

Удобные разборные мангалы
предназначены для приготовления
пищи на углях или открытом огне.

ISKRA



ОТЛИЧИТЕЛЬНЫЕ ПРЕИМУЩЕСТВА

Выполнен из конструкционной стали 1.5 мм и усилен ребрами жесткости. За счет чего имеет жесткую конструкцию.

Отверстия в боковых стенках обеспечивают равномерное горение угля.

Оптимальная глубина для прожарки блюд.

Легкая сборка и разборка.

Удобен в транспортировке. В сложенном состоянии занимает мало места.

TECO

Удобные разборные костровые чаши с функцией - гриль предназначены для разведения костра и приготовления пищи на углях.

1. Стенки чаши
2. Решетка гриль

3

В СОБРАННОМ
СОСТОЯНИИ

ОТЛИЧИТЕЛЬНЫЕ ПРЕИМУЩЕСТВА

- Презентабельный внешний вид при доступной цене
- Жесткая конструкция. Изготовлена из стали толщиной 3 мм.
- Разборная конструкция. Быстрая и удобная сборка - разборка.
- Решетка гриль в комплекте.
- Компактная при транспортировке. Легко умещается в отсеке запасного колеса любого автомобиля.

ОСНОВНОЕ ТОПЛИВО

- ДРОВА

EAC
Сделано в России

КРАТКИЕ ХАРАКТЕРИСТИКИ

| МОДЕЛЬ | ВЕС ^{КГ} | ДЛИНА ^{ММ} | ШИРИНА ^{ММ} | ВЫСОТА ^{ММ} | ЗАГРУЗКА ^Л |
|--------|-------------------|---------------------|----------------------|----------------------|-----------------------|
| TECO | 14 | 540 | 540 | 350 | 22 |

| Модель | Колосник 100x300 | Колосник 150x300 | Колосник 130x150 | Конфорка №1 | Конфорка 2P |
|--------------|---------------------|---------------------|---------------------|----------------|----------------|
| PRIMA | 1 | | | | |
| MARTA | | 1 | | | |
| ALLEGRO 1 | 1 | | | | |
| ALLEGRO 2 | | 1 | | | |
| PLAZMA 1 | 1 | | | | |
| PLAZMA 2 | | 1 | | | |
| CONVECT 1 | | 1 | | | |
| CONVECT 2 | | 1 | | | |
| GEFEST 1 | | 1 | | | |
| GEFEST 2 | | 1 | | | |
| BAZALT | 2 | | | | |
| OGNIVO MINI | 1 | | | 1 | |
| OGNIVO 1 | 1 | | | | |
| OGNIVO 1 K | 1 | | | | 1 |
| OGNIVO 2 | | 1 | | | |
| OGNIVO 2 K | | 1 | | | 1 |
| OGNIVO УГОЛЬ | | 1 | 1 | | 1 |

Внешний вид изделий может незначительно отличаться от представленного в каталоге.
Не является офертой. Производитель оставляет за собой право вносить изменения
в конструкцию без уведомления



WWW.TERMOKRAFT.RU
WWW.TERMOKRAFT.SU

Согрей Себя®

ООО «Термокрафт»
Россия, Новосибирский район, с. Барышево, ул. Ленина, 247
тел. (383) 293-66-35, +7(929) 386-93-96
e-mail: sales@termokraft.ru

**КАТАЛОГ
ПРОДУКЦИИ**